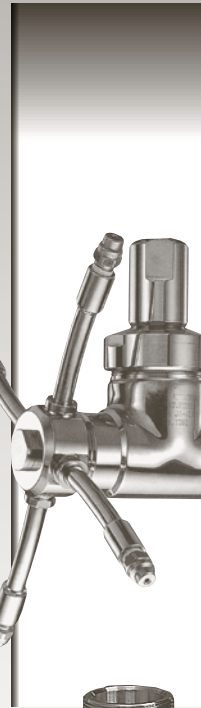


TANK CLEANER

タンククリーナー





TANK CLEAN

高压洗浄回転ノズル(KITシリーズ) P.1~2

中~低压洗浄回転ノズルジェットアタッカー(JET ATAKKERシリーズ) P.3~4

低~中圧洗浄回転ノズル(クリーンシリーズ) P.5~6

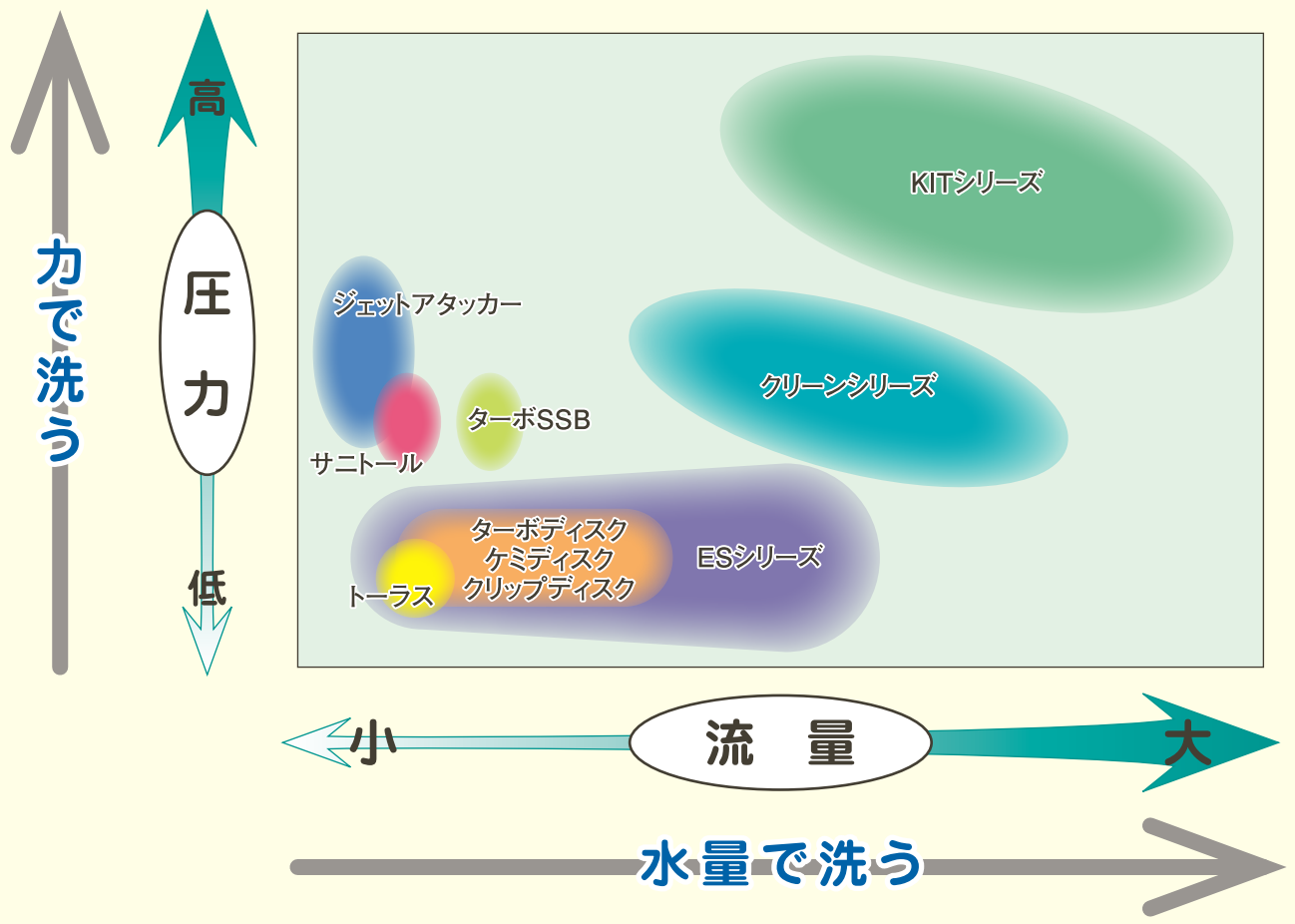
自転形洗缶ノズル(ESシリーズ) P.7~8

自転形小型洗浄ノズル P.9~11

周辺機器(タンククリーナー 昇降装置)、噴霧の向きについて P.12

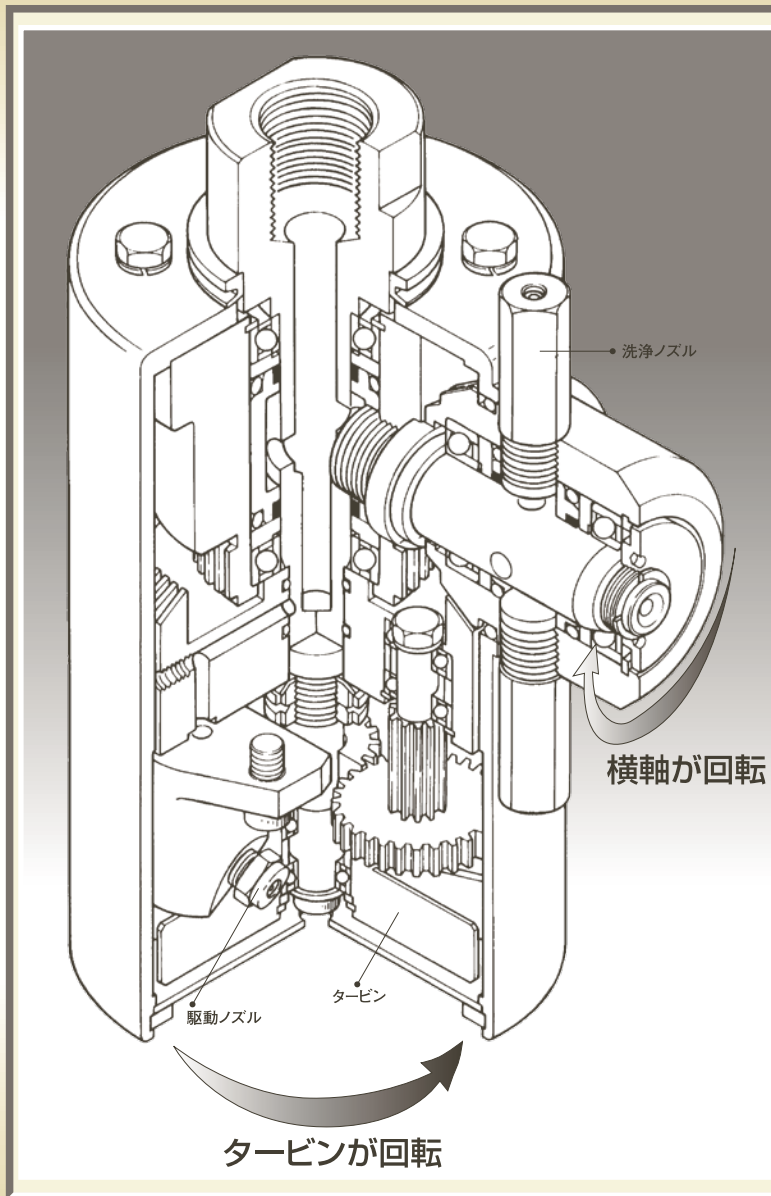
霧のいけうち。のタンククリーナーは
 食品・化学・製薬・製紙・鉄鋼・紡績・船舶・原子力・窯業など
 あらゆる業界の各種タンク・コンテナ・コンベアなどの
 自動洗浄を実現し、危険作業や面倒な洗浄作業から
 解放し、省力化に大きく貢献します。

タンククリーナー、洗缶ノズル簡易選定表



霧のいけうち。のタンククリーナーは豊富な種類で
 「頑固にこびりついた汚れを落とす高圧洗浄」から
 「全体に均一に洗浄水をかけて洗浄する低圧洗浄」
 まで様々なニーズにお応えします。

高圧洗浄回転ノズル(KITシリーズ)



クリーン洗浄

油を使用せず、水圧だけで回転するためクリーンに洗浄します。
 主要材質はステンレスとエンジニアリングプラスチックですので溶剤噴射も可能です。

抜群の耐久性

ノズルには耐摩耗性に優れたCERJET®セラミックチップを採用。高圧使用時での耐久性を高めています。*1

*1:一部特殊材質を使用することがあります。

特殊回転機構

独特のギア構造により、洗浄対象物の隅々まで洗浄できます。

■KITシリーズ仕様一覧表

3次元ノズル ●その他の仕様については、ご相談下さい。

形式	TD-301	TD-311	TDH-311	HS-30	HS-32	HS-33	HS-35	THS-33
使用圧力 (MPa)	0.2~8.0	0.2~8.0	4.0~20.0	0.5~2.0	4.0~20.0	4.0~35.0	35.0~50.0	5.0~35.0
使用可能温度 (°C)	80	80	120	120	120	120	120	120
最大流量 (ℓ/min)	150	300	700	60	150	330	300	300
接続	PT3/4"	PT1"	PT1"	PT3/4"	PT1/2"	PT3/4"	PT3/4"	PT3/4"
外形寸法 (幅×高さmm)	172×203	227×233	220×234	145.5×178	145.5×178	145.5×209	191×228	90×325
質量 (kg)	3.4	6.5	12	4.3	4.5	6.3	8.5	10.5

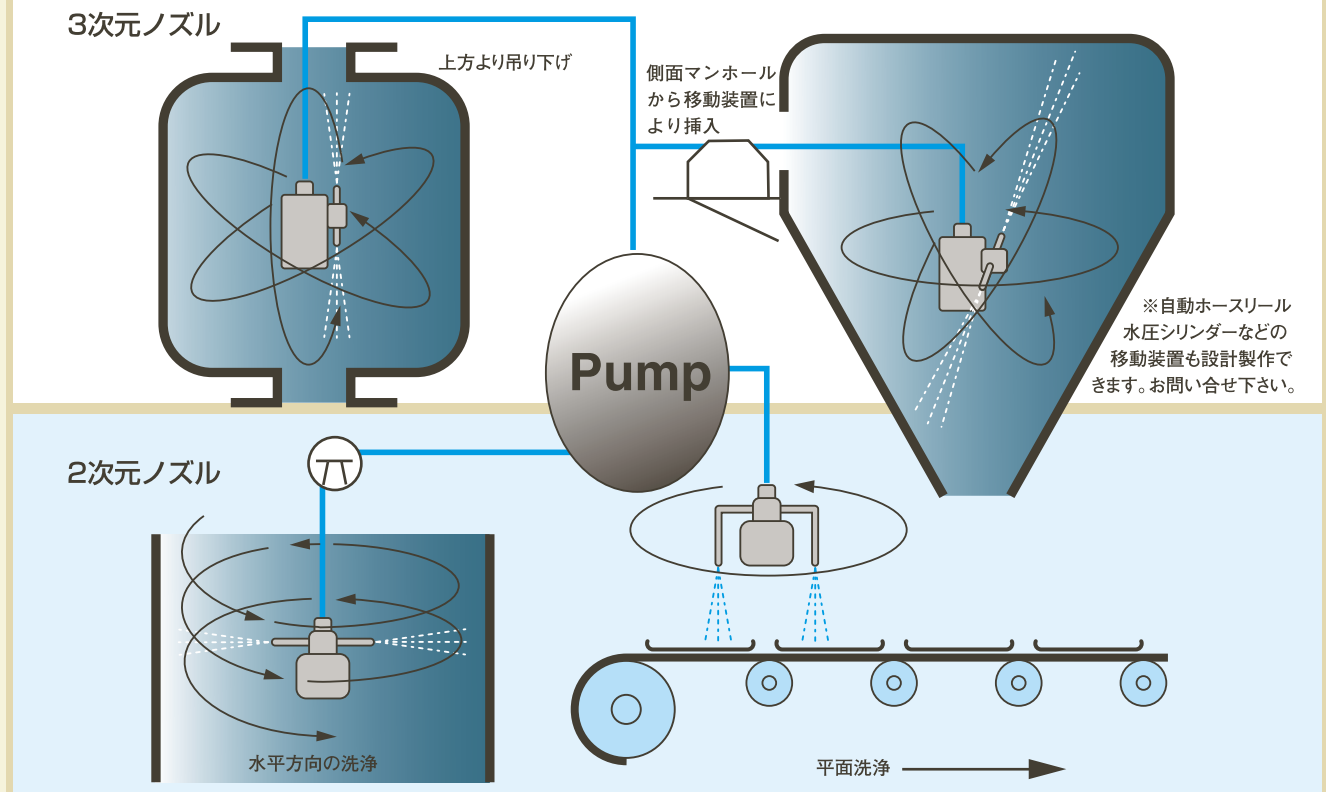
2次元ノズル ●その他の仕様については、ご相談下さい。

形式	TD-201	TD-211	TGH-211	HS-20	HS-22	HS-23	HS-25	HS-322
使用圧力 (MPa)	0.2~8.0	0.2~8.0	4.0~20.0	0.5~2.0	4.0~20.0	4.0~35.0	35.0~50.0	4.0~20.0
使用可能温度 (°C)	80	80	120	120	120	120	120	120
最大流量 (ℓ/min)	150	300	700	60	150	300	300	300
接続	PT3/4"	PT1"	PT1"	PT3/4"	PT1/2"	PT3/4"	PT3/4"	PT1/2"
外形寸法 (幅×高さmm)	122×203	141×233	141×234	101×178	101×178	101×209	138×228	145.5×178
質量 (kg)	3	5.5	8	3.6	3.8	5.1	7	4.6

あらゆるタンクの洗浄に…

- 貯蔵タンク●コンテナ●スプレードライヤー
- 反応釜●蒸留槽●サイクロン●発酵槽●ミキサー
- パルプチェスト●タンクローリー●受水槽など

回転ノズルの使用例



あらゆる業種の付着物の洗浄に威力を発揮します。■業種別対応機種(KIT)一覧表

■ 食品

装置	付着物	圧力 (MPa)	温度℃	KIT対応機種
調合槽	調味料	6.5	60	HS-32
スプレー ドライヤー	ソース、スープ	5.0	常温水	TD-301 TD-311
マッサージャー	ラード	4.0	60	TD-301
ストレージタンク	醤油	4.0	常温水	TD-301
	日本酒	1.0~2.0	60~80	TD-301
	ワイン	7.0	常温水	TD-301
	ビール	1.0	常温水	TD-311
おり下げタンク	日本酒	7.0	60~80	TD-301
クッカー	カレー、シチュー	1.0	60~80	HS-30
サイロ	製糖	2.0	常温水	TD-301

■ 化粧品

装置	付着物	圧力 (MPa)	温度℃	KIT対応機種
ミキサー	クリーム(油性)	10.0	60	HS-32
	クリーム(油性)	5.0	60	HS-32
コンテナ	クリーム	7.0	60	HS-32
混合機	乳液	1.0	60	HS-30 THS-30

■ フィルム

装置	付着物	圧力 (MPa)	温度℃	KIT対応機種
反応槽	感光体	10.0	常温水	HS-32

■ 医薬

装置	付着物	圧力 (MPa)	温度℃	KIT対応機種
コンテナ	粉体	10.0~15.0	60	HS-32
GL槽	バルク	8.0	常温水	HS-32
流動造粒機	粉体	10.0	常温水	HS-30
粉碎機	粉体	5.0~15.0	常温水	THS-30

■ 石油化学

装置	付着物	圧力 (MPa)	温度℃	KIT対応機種
重合槽	PVC	30.0	常温水	HS-33
	ABS	30.0	常温水	HS-33
	ラテックス	30.0	常温水	HS-33
	PTFE	15.0	常温水	HS-33
	EPS	15.0	常温水	HS-33
	PVC	2.0	常温水	TD-301

■ 建築

装置	付着物	圧力 (MPa)	温度℃	KIT対応機種
パッチャープラント	生コン	5.0	常温水	HS-32

■ 製鉄、金属

装置	付着物	圧力 (MPa)	温度℃	KIT対応機種
タンデム	圧延室	1.0	60	TD-301
スプレードライヤー	フェライト	30.0	常温水	HS-33

■ 製紙

装置	付着物	圧力 (MPa)	温度℃	KIT対応機種
パルプチェスト	パルプ	1.0~4.0	常温水	TD-301 HS-32

■ 水産

装置	付着物	圧力 (MPa)	温度℃	KIT対応機種
養魚槽	海藻	5.0	常温水	TD-301

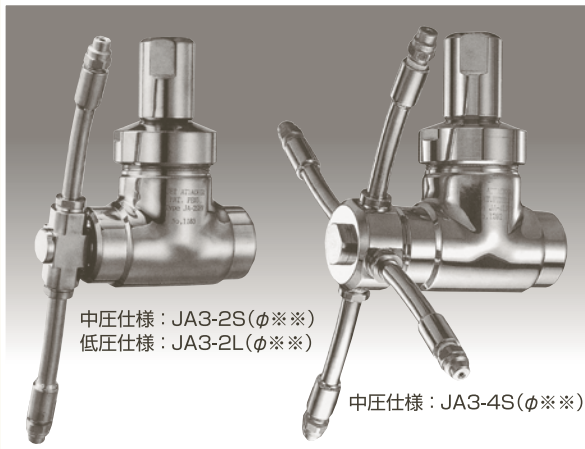
■ 窯業、セラミック

装置	付着物	圧力 (MPa)	温度℃	KIT対応機種
スプレードライヤー	磁器原料	7.0	常温水	TD-301 HS-32
	セラミック	5.0~15.0	常温水	TD-301 HS-32

中～低圧洗浄回転ノズル (JET ATTACKERシリーズ)

ジェットアタッカー

3次元ノズル



中圧仕様：JA3-2S(φ※※)
低圧仕様：JA3-2L(φ※※)

中圧仕様：JA3-4S(φ※※)

※「※※」にはノズル孔径が入ります。

3次元ノズルの仕様一覧表

圧力仕様	低圧		中圧	
シリーズ名	JA3-2L(φ※※)	JA3-2S(φ※※)	JA3-2S(φ※※)	JA3-4S(φ※※)
ノズル孔径	φ3.5、φ5.4		φ1.8、φ2.4	
ノズル装着数	2		4	
耐久圧力(MPa)	6		15	
使用温度(°C)	4~60			
推奨使用圧力(MPa)	0.3~1.2		1~3	
噴量(ℓ/min)	24~82		12~36	24~70
本体取付サイズ	1/2インチ メスネジ			
ノズル取付サイズ	1/4インチ メスネジ		1/8インチ メスネジ	
主要材質	ステンレス鋼304, 特殊PTFE, NBR, FKM			
表面処理	300#バフ研磨			
駆動方式	噴射反力方式			
本体質量(kg)	1.7	1.6	1.6	1.95

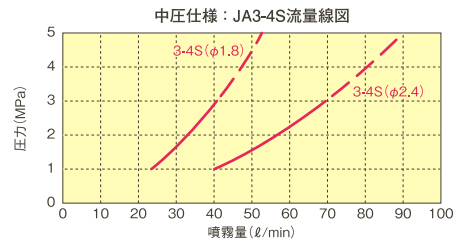
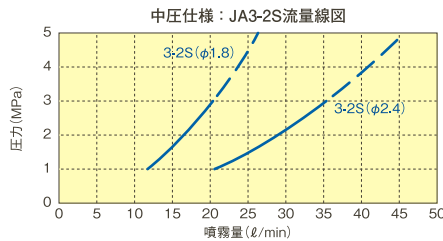
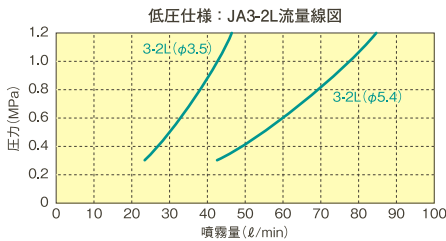
注 改良のため、予告なく仕様を変更することがありますのでご了承下さい。

噴量

用途・目的に合わせて圧力・流量を設定する必要があります。

ノズル2個付きタイプ、4個付きタイプそれぞれに標準で各2種類のノズル孔径をご準備しています。

中圧仕様は高圧時では回転数が上がり過ぎ噴霧がさばけるため、3MPa以下(1MPa以上)でのご使用を推奨いたします。



シンプル構造・小型軽量

- ・タービンや減速機がなく極めてシンプルな構造。
- ・特殊軸シールにより小さな力で回転するので安定した回転洗浄。
- ・小型軽量で最大径(アーム径)240mm。質量2kg以下。

2つの洗浄圧力

- ・低圧(0.3~1.2MPa)の水量で洗浄する低圧仕様と、圧力で洗浄する中圧(1~3MPa)仕様を準備。

駆動動力不要

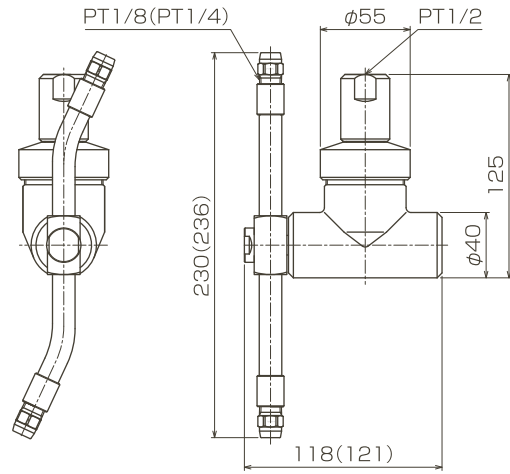
- ・ノズルの噴射反力のみを駆動源としているので、設置が楽で設備費も軽減できます。

ムダ水なし

- ・供給水量が全て洗浄水となり、駆動力となるためエネルギーロスが最小です。

JA3-2S(φ※※)

()内は低圧仕様の寸法です。単位:mm



※JA3-4Sタイプはノズルが4方向につきます。(低圧仕様には4方向はありません) ※耐熱温度60°C

お引き合い要領 (上記「仕様」をご確認のうえ下記品名にてご用命下さい。)

※ノズル孔径につきましては供給圧力と供給量をいただければ弊社にて選定いたします。

低圧仕様：1/2F JA 3-2L(φ3.5) S304 の場合

接続サイズ	シリーズ名	ノズル数	ノズル孔径	主要材質
1/2F	JA 3-	2	L (φ3.5)	S304
			<ul style="list-style-type: none"> ■φ3.5 ■φ5.4 	

中圧仕様：1/2F JA 3-2S(φ1.8) S304 の場合

接続サイズ	シリーズ名	ノズル数	ノズル孔径	主要材質
1/2F	JA 3-	2	S (φ1.8)	S304
			<ul style="list-style-type: none"> ■2 ■4 	
			<ul style="list-style-type: none"> ■φ1.8 ■φ2.4 	

2次元ノズル



用途に応じたノズルとノズル数

- 強力洗浄の直進ノズルや広い面積をカバーする扇形ノズルなど、目的・用途に適したノズルを取り付けできます。ノズルアームは2本と4本をラインナップ。より緻密に洗浄したいときは4本アームで。またノズル磨耗や損傷時にはねじ込みで簡単に交換ができます。

対象面積に応じたアーム長さ

- 標準の200mm、300mm以外でも対象面積に応じたアーム長さの製作を承ります。

多彩な応用

- アーム形状を工夫することでピンポイントに洗浄、3次的に洗浄など様々な洗浄ができます。

流体を選びません

- 水だけでなくエアでも回転します。エアブローなど乾燥用途にもお使いいただけます。複雑な形状のワークのエアブローに最適です。

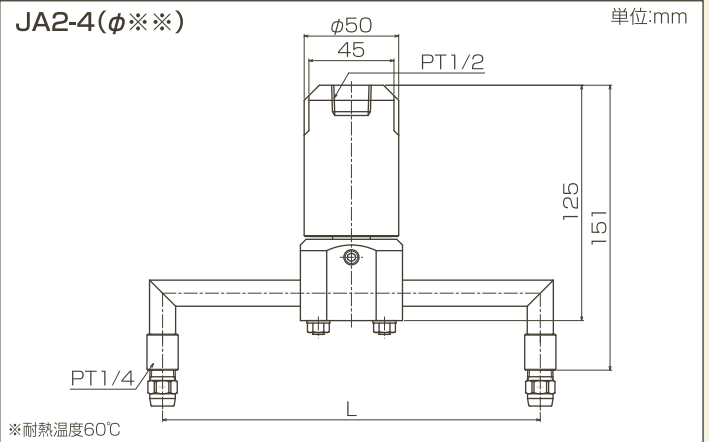
2次元ノズルの仕様一覧表

シリーズ名	JA2-2(φ※※)	JA2-4(φ※※)
ノズル孔径(mm)※1	φ2.5~φ5.4	
ノズル装着数	2	4
耐久圧力(MPa)	10	
使用温度(℃)	4~60	
推奨使用圧力(MPa)	0.3~3	
噴量(ℓ/min)※2	14~53	28~100
本体取付サイズ	1/2インチ メスネジ	
ノズル取付サイズ	1/4インチ メスネジ	
主要材質	ステンレス鋼304, PTFE, NBR, FKM	
アーム長さ(mm)※3	200, 300	
駆動方式	噴射反力方式	
本体質量(kg)	1.9	2.0

※※には孔径が入ります。

※1 直進ノズルを装着した場合のものです。 ※2 ※1の直進ノズルを装着し、圧力3.0MPa時のものです。

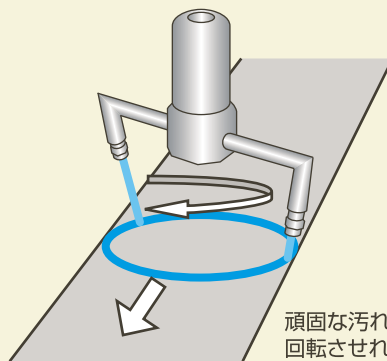
※3 アーム長さについては1000mm程度まで可能ですのでお問い合わせ下さい。 ※4 表面仕上げ(バフ研磨や電解研磨など)が必要な場合にはお申し付け下さい。



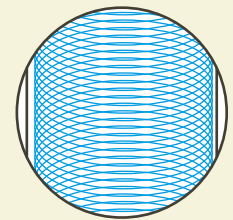
直進ノズルを装着した場合の噴量(参考)

形番	噴量(ℓ/min)			
	0.3MPa	0.7MPa	1.0MPa	
2本アーム	JA2-2(φ2.5)	14	2	26
	JA2-2(φ3.5)	27	41	49
	JA2-2(φ5.4)	53	81	97
4本アーム	JA2-4(φ2.5)	28	43	51
	JA2-4(φ3.5)	52	79	95
	JA2-4(φ5.4)	98	150	180

洗浄軌跡の例



JA2-4タイプに強力な直進ノズルを装着した場合の洗浄軌跡
(軌跡はラインスピードにより変わります。)



頑固な汚れは強力な洗浄力の直進ノズルを回転させれば強力+広範囲の洗浄が出来ます。

お引き合い要領 (上記「仕様」をご確認のうえ下記品名にてご用命下さい。)

※ご検討時には商談図を準備しておりますのでお申し付け下さい。

標準長さのアームに直進ノズルを装着した場合の形番 例) 1/2FJA2-2(φ2.5)S304(L=200)

接続サイズ	シリーズ名	アーム数	ノズル孔径	主要材質	アーム長さ
1/2F	JA2-	2	(φ2.5)	S304	(L=200)
		■2 ■4	■2.5 ■3.5 ■5.4		■200 ■300 ■任意

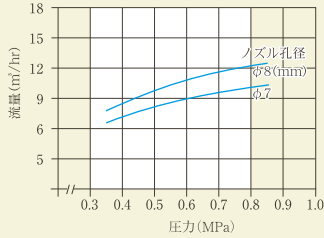
低～中圧洗浄回転ノズル(クリーンシリーズ)

クリーンノズル N-7

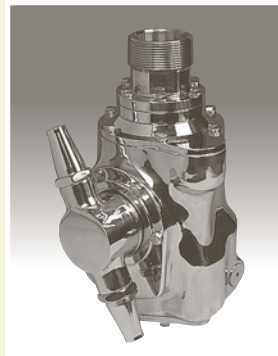
New!
軽量!



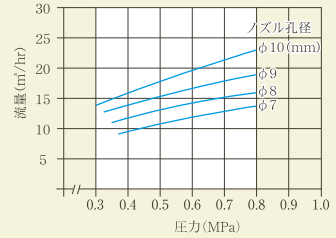
■流量曲線



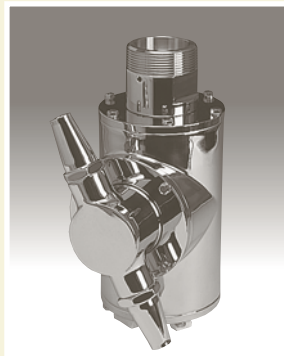
クリーンノズル N-8



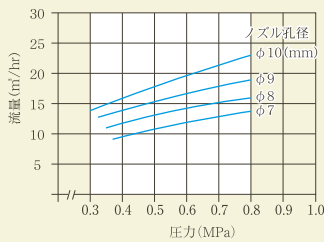
■流量曲線



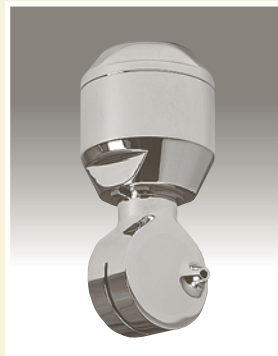
クリーンノズル N-10



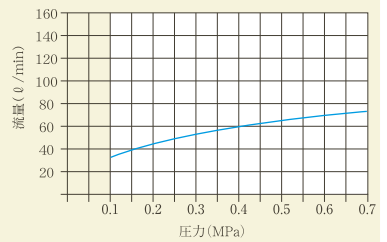
■流量曲線



クリーンノズル NB-MS



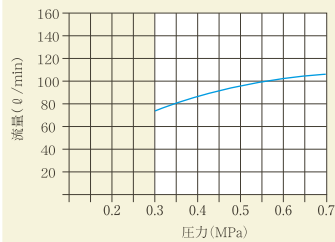
■流量曲線



クリーンノズル NB-OS



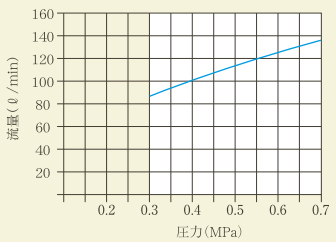
■流量曲線



クリーンノズル NB-IS



■流量曲線



■クリーンシリーズ仕様一覧表

形式	N-7	N-8	N-10	NB-MS	NB-OS	NB-IS
使用圧力 (MPa)	0.3~0.8	0.3~0.8	0.3~0.8	0.1~0.7	0.3~0.7	0.3~0.7
飛距離 (m)	約2~8	約8~18	約7~15	約1~1.5	約1.5~3	約2~3.5
耐熱温度 (°C)	60	80	80	80	60	60
使用主材質	ステンレス鋼304 PTFE他	SCS13,ステンレス鋼304 PTFE他	SCS13,ステンレス鋼304 PTFE他	ステンレス鋼304 PTFE	ステンレス鋼304 PTFE	ステンレス鋼304 PTFE
接続	PT1・1/2"メス	PT2"オスまたは PT1・1/2"メス	PT2"オスまたは PT1・1/2"メス	PT3/8"メス	PT3/4"メス	PT3/4"メス
外形寸法 (mm)	102×150×163	145×170×265	110×165×245	φ34×70	φ50×130	φ55×135
質量 (kg)	4	12	11	0.2	0.45	0.55

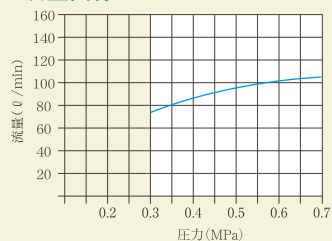
●低～中圧仕様のクリーン洗浄ノズル

●あらゆるタンクに対応できる幅広いラインナップ

クリーンノズル NB-OR



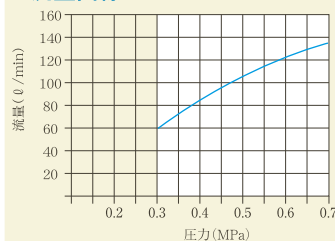
■流量曲線



クリーンノズル NB-IR



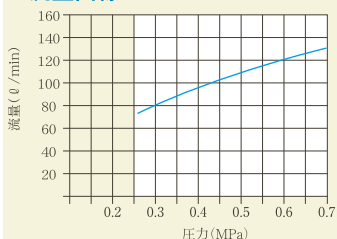
■流量曲線



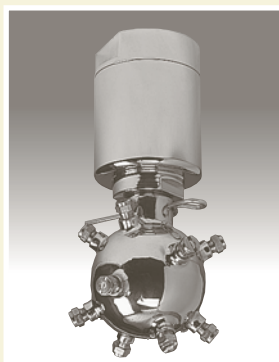
クリーンノズル NB-IRP



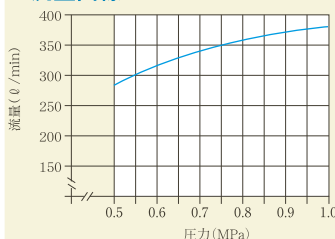
■流量曲線



クリーンノズル NB-2RP



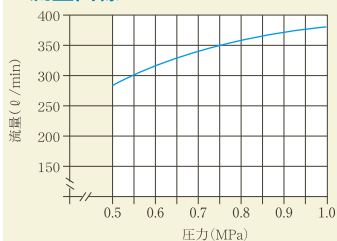
■流量曲線



クリーンノズル NB-2RPS



■流量曲線



シャワーボール



■クリーンシリーズ仕様一覧表

形式	NB-OR	NB-IR	NB-IRP	NB-2RP	NB-2RPS	シャワーボール
使用圧力 (MPa)	0.3~0.7	0.3~0.7	0.3~0.7	0.5~1.0	0.5~1.0	0.1~0.5
飛距離 (m)	約1.5~3	約2~5	約2.5~4	約5~8.5	約5~8.5	約2~5
耐熱温度(℃)	60	60	60	60	60	60
使用主材質	ステンレス鋼304 PTFE	ステンレス鋼304 PTFE	ステンレス鋼304 PTFE	ステンレス鋼304 PTFE	ステンレス鋼304 PTFE	ステンレス鋼304,316 PTFE,PP,PE
接続	PT3/4"メス	PT3/4"メス	PT3/4"メス	PT2"メス	φ63.7mm	-
外形寸法(mm)	φ50×130	φ66×145	φ80×150	φ130×250	φ130×250	φ60,φ80,φ100
質量(kg)	0.45	0.55	0.65	2.1	2.5	0.15以上

自転形洗缶ノズル(ESシリーズ)

回転洗缶ノズル



シンプル構造

- ・洗浄水の力だけで回転し、その他の動力を必要としません。
- ・シンプル設計で安定した回転洗浄を行い、また小型化が可能です。(最小で外径φ16mm)
- ・部品点数が少なくメンテナンスが簡単で、上下の軸受の交換でより長くご使用いただけます。

衛生的

- ・液溜まりのない内部構造、かつ自洗式なのでとても衛生的です。

ノズル取付方向自在

- ・横向き、上向きなど取り付け方向を選びません。

多彩な流量範囲

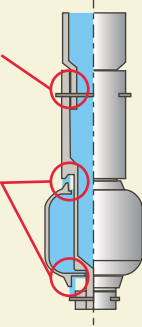
- ・7~440ℓ/min(at0.3MPa)まで9形番を準備、様々なタンクに対応します。

2種類の取付け

- ・ネジ接続の「Nタイプ」とより衛生的なピン接続の「Pタイプ」があります。

衛生的

- ES-Pシリーズは通液部にネジがないので汚れが溜まるような溝がなくとても衛生的です。
- 回転体と液供給軸管の間隙からも噴射が流れ、自洗を行います。(ES-N、ES-P共通)



噴霧写真



扇状パターンが回転することにより、ムラのない洗浄を行います。(写真は360°タイプ)

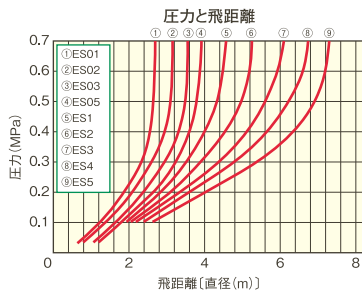
スリット部写真



スリットの工夫で死角をなくすことと同時に自己洗浄を行います。

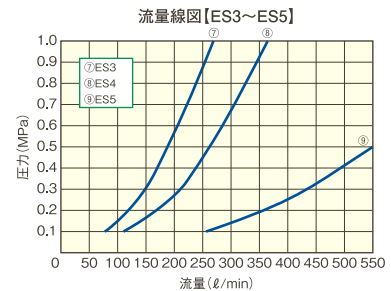
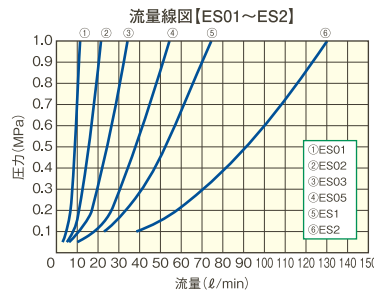
飛距離

選定条件(設定圧力・形番)で必要飛距離が満足されるかを下表にてご確認ください。十分な飛距離が確保できない場合は圧力条件または形番の見直しが必要です。



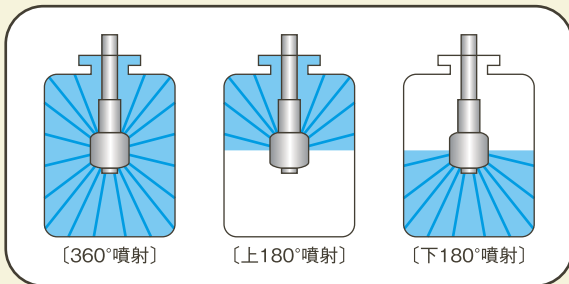
噴量

ES-Nシリーズ・ES-Pシリーズともに7~440ℓ/min(at0.3MPa)の9種類の形番を準備。設定圧力と吐出量より形番をご選定下さい。



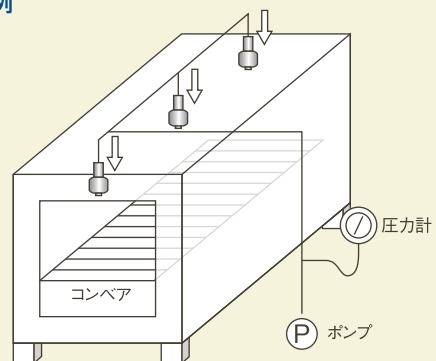
噴射パターン(標準パターン)

基本パターンは下記の3種類です。目的に応じご指定下さい。



イメージです。

庫内洗浄例



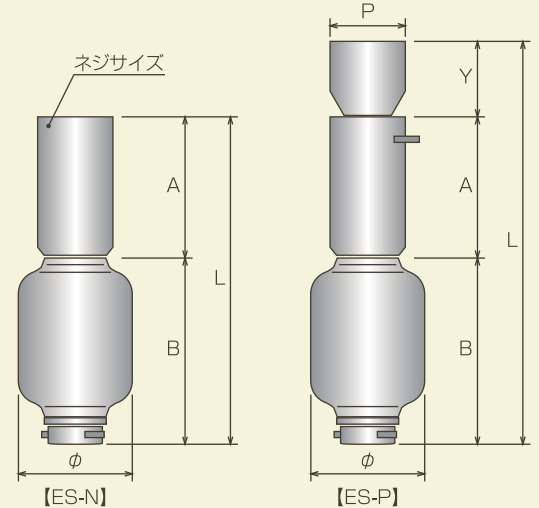
■回転洗缶ノズルの仕様一覧表

注 改良のため、予告なく仕様を変更することがありますのでご了承下さい。注 下記噴量と回転数は参考値です。

シリーズ名	ES																	
噴量区分	01		02		03		05		1		2		3		4		5	
接続タイプ	N	P	N	P	N	P	N	P	N	P	N	P	N	P	N	P	N	P
配管接続種類	ネジ	ピン止め	ネジ	ピン止め	ネジ	ピン止め	ネジ	ピン止め	ネジ	ピン止め	ネジ	ピン止め	ネジ	ピン止め	ネジ	ピン止め	ネジ	ピン止め
接続サイズ	1/8F(PT)	φ10.5	1/8F(PT)	φ13.8	1/4F(PT)	φ17.3	3/8F(PT)	φ21.7	3/8F(PT)	φ21.7	1/2F(PT)	φ25.4	3/4F(PT)	φ38.1	1F(PT)	φ38.1	1/2F(PT)	φ50.8
品名表記	1/8F	φ10	1/8F	φ13	1/4F	φ17	3/8F	φ21	3/8F	φ21	1/2F	φ25	3/4F	φ38	1F	φ38	1/2F	φ50
質量(g)	20	25	35	50	75	90	155	210	185	235	260	315	605	660	925	1060	1640	1820
噴量(ℓ/min)at0.3MPa	7		13		20		31		42		70		150		210		440	
圧力範囲(MPa)	0.05~1.0						0.1~1.0											
噴射形状とパターン	扇状(360°・上180°・下180°)																	
回転数(rpm)	120(at0.3MPa)																	
材質	ステンレス鋼316L(軸受部:PTFE)									ステンレス鋼304・316L(軸受部:PTFE)								

■寸法一覧表

噴量区分	接続タイプ	L(mm)	φ(mm)	A(mm)	B(mm)	Y(mm)	P(mm)	ネジサイズ
01	N	38	16	16	22	-	-	PT1/8F
	P	48				10	10.5	-
02	N	53	20	24.5	28.5	-	-	PT1/8F
	P	73				20	13.8	-
03	N	65	25	30	35	-	-	PT1/4F
	P	90				25	17.3	-
05	N	97	30	45	52	-	-	PT3/8F
	P	127				30	21.7	-
1	N	115	31.5	55	60	-	-	PT3/8F
	P	145				30	21.7	-
2	N	123	41.5	55	68	-	-	PT1/2F
	P	153				30	25.4	-
3	N	139	60	60	79	-	-	PT3/4F
	P	174				35	38.1	-
4	N	163	75	70	93	-	-	PT1F
	P	198				35	38.1	-
5	N	180	88	75	105	-	-	PT1½F
	P	225				45	50.8	-



お引き合い要領 (上記「仕様」をご確認のうえ下記品名にてご用命下さい。)

例) 1/8F ES 01N S316L(360)の場合

接続サイズ	シリーズ名	噴量区分	接続タイプ	主要材質	噴射パターン
1/8F	ES	01	N	S316L	(360)
■1/8~1½F ■φ10~50		■01 ■1 ■5 ■02 ■2 ■03 ■3 ■05 ■4	■N ■P	■S304 (噴量区分 05~5のみ) ■S316L	■360 ■上180 ■下180

PTFE製回転洗缶ノズル



材質はPTFEのみ

- ・耐薬品製及び安全性に優れています。

シンプル構造

- ・洗浄液の力だけで回転するため、外部動力を必要としません。
- ・部品点数が少なくメンテナンスが容易です。

衛生的

- ・上向きに取付け時でも、ノズル先端の液だまりが少ないクリーン設計です。

特に食品機械で安心

- ・化学タンク・コンテナ・充填機・各種機械など、酸・アルカリでの洗浄に最適です。

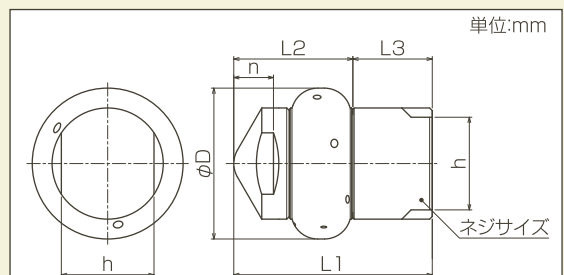
■PTFE製回転洗缶ノズル仕様一覧表

噴量の区分	ネジサイズ(PT)	噴量(ℓ/min)						噴射パターン	使用温度
		0.05MPa	0.1MPa	0.2MPa	0.3MPa	0.4MPa	0.5MPa		
30	1/2F	12.2	17.3	24.5	30	34.6	38.7	360 上180° 下180°	~93℃
40		16.3	23.1	32.7	40	46.2	51.6		
70	3/4F	28.6	40.4	57.2	70	80.8	90.4		
150		31.2	86.6	123	150	173	194		

お引き合い要領 (上記「仕様」をご確認のうえ下記品名にてご用命下さい。)

例) 1/2F ES 30 N PTFE (360)の場合

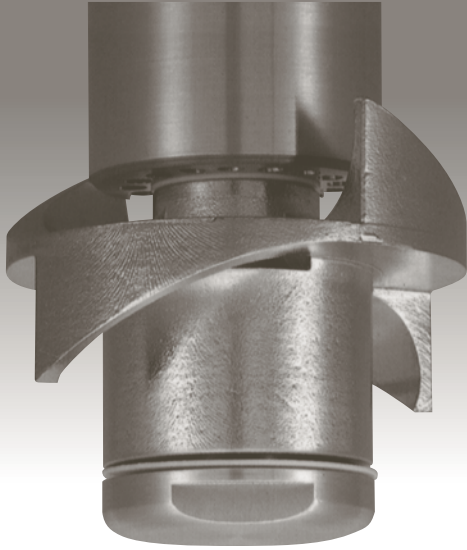
接続サイズ	シリーズ名	噴量区分	接続タイプ	材質	噴射パターン
1/2F	ES	30	N	PTFE	(360)
■1/2F ■3/4F		■30 ■70 ■40 ■150			■360 ■上180 ■下180



ネジサイズ(PT)	外形寸法(min)						質量(g)
	φD	h	n	L1	L2	L3	
1/2F	50	30	14	65	41	24	130
3/4F	57	35	15	75	45	30	180

自転形小型洗浄ノズル

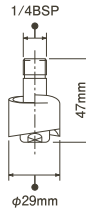
ターボディスク



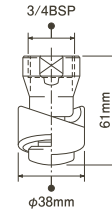
注:自転形小型洗浄ノズル/ターボディスクはBRECONCHERRY社の製品です。

- オイルフリー、洗浄液自身による潤滑式のため、潤滑は必要ありません。
- メンテナンスフリーで目詰まりの心配はありません。
- 軽量で耐食性に優れています。
- 最高使用温度は95℃までです。
- シンプルで、動く部品は1ヶ所だけです。
- 主要材質はステンレス鋼316L。

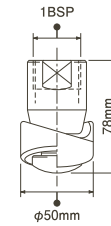
ターボディスク
25型



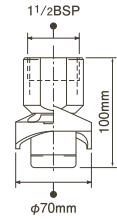
ターボディスク
75型



ターボディスク
100型



ターボディスク
150型



- ★ターボディスクには潤滑は必要ありません。必要に応じて軽い洗剤溶液で水洗いして下さい。
- ★180°タイプ(上向き又は下向き)、360°タイプがあります。ご選択下さい。
- ※噴霧の向きについてはP12を参照下さい。
- ※噴霧の向きの違いにより形状・寸法は異なります。(75型の180°タイプは下向きのみです。)
- 材質構成：ステンレス鋼316L
- 最高使用温度：95℃
- ベアリングスリーブ：ピュアPTFE
- 質量：25型-0.06kg/75型-0.21kg/100型-0.5kg/150型-1kg

ターボディスクの仕様一覧表

モデル	25型				75型				100型				150型					
使用圧力 MPa	0.1	0.2	0.3	0.4	0.1	0.2	0.3	0.4	0.14	0.21	0.28	0.35	0.42	0.14	0.21	0.28	0.35	0.42
流量 ℓ/min	33	45	52	60	55	73	87	98	93	105	124	131	142	141	174	200	228	241
放射半径 m	0.25	0.25	0.25	0.25	1	1	1	1	2.7	3.0	2.7	2.4	2.1	3.7	4.0	3.7	3.4	3.0

ケミディスク



注:自転形小型洗浄ノズル/ケミディスクはBRECONCHERRY社の製品です。

- オイルフリー、洗浄液自身による潤滑式のため、潤滑は必要ありません。
- メンテナンスフリーで目詰まりの心配はありません。
- 軽量で耐食性に優れ、過酷なケミカル洗浄に最適。
- 最高使用温度は126℃までです。
- シンプルで、動く部品は1ヶ所だけです。

ケミディスクの材質

ケミディスク25型	● Hastelloy-C、ピュアPTFEディスク ● Hastelloy-C、25%PTFEディスク ● ピュアPTFE
ケミディスク75型	● Hastelloy-C、ベアリングスリーブ25%カーボンPTFE ● ピュアPTFE
ケミディスク100型	● ピュアPTFE ● 25%カーボンPTFE
ケミディスク150型	● ピュアPTFE ● 25%カーボンPTFE

- ★180°タイプ(上向き又は下向き)、360°タイプがあります。ご選択下さい。
- ※噴霧の向きについてはP12を参照下さい。
- ※噴霧の向きの違いにより形状・寸法は異なります。(150型の180°タイプは上向きのみです。)

ケミディスクの仕様

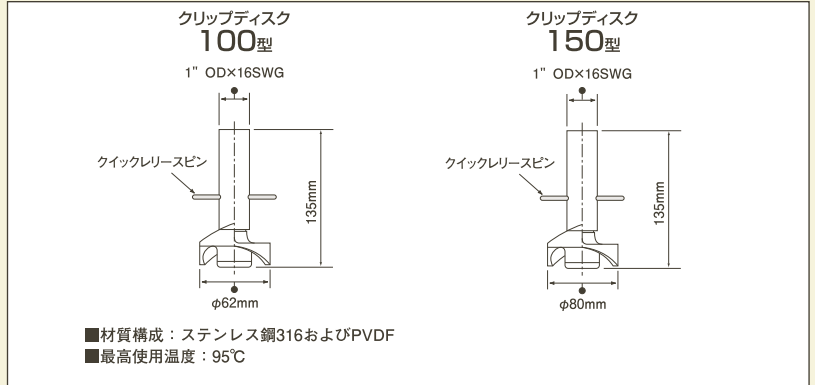
仕様および外形寸法はターボディスクと同じです。
ターボディスクの仕様一覧および外形寸法を参照下さい。

クリップディスク



注:自転形小型洗浄ノズル/クリップディスクはBRECONCHERRY社の製品です。

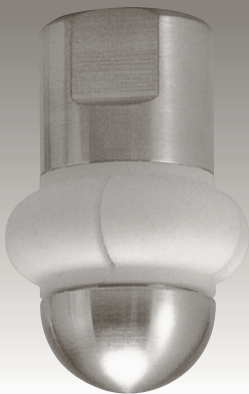
- 構成部品が少なく分解が簡単です。
- コンパクト軽量のため、据付・移動が容易です。
- 直径8mまで洗浄可能です。



■クリップディスクの仕様一覧表

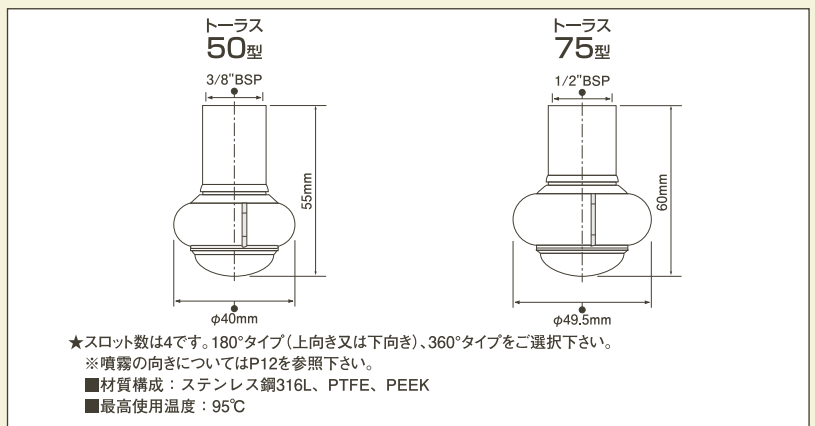
モデル	100型				150型			
	0.14	0.21	0.28	0.35	0.14	0.21	0.28	0.35
使用圧力 MPa	0.14	0.21	0.28	0.35	0.14	0.21	0.28	0.35
流量 ℓ/min	93	105	124	131	141	174	200	228
放射半径 m	2.7	3.0	2.7	2.4	3.7	4.0	3.7	3.4

トーラス



注:自転形小型洗浄ノズル/トーラスはBRECONCHERRY社の製品です。

- 高速洗浄タイプのため洗浄時間が短縮できます。
- 0.05MPaの低圧から作動します。
- 低流量・節水設計。



■トーラスの仕様一覧表

モデル	50型					75型				
	0.05	0.1	0.2	0.3	0.4	0.05	0.1	0.2	0.3	0.4
使用圧力 MPa	0.05	0.1	0.2	0.3	0.4	0.05	0.1	0.2	0.3	0.4
流量 ℓ/min	10	14	21	27	29	20	30	44	55	65
放射半径 m	0.7	1.2	1.9	1.8	1.4	1.0	1.5	2.1	2.0	1.7

自転形小型洗浄ノズル

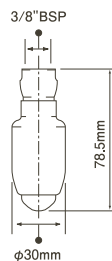
サニトール



注:自転形小型洗浄ノズル/サニトールはBRECONCHERRY社の製品です。

- コンパクト・小径タイプの為、小型容器やパイプ内洗浄に最適です。
- 低圧(0.2MPa)～高圧(2MPa)まで幅広い使用範囲。
- 低速回転設計。
- ベアリングレスです。

サニトール



- ★サニトールは360°タイプです。
- 材質構成：ステンレス鋼316、ハステロイ
- 最高使用温度：95℃

■サニトールの仕様一覧表

モデル	サニトール			
使用圧力 MPa	0.2	0.4	1.0	2.0
流量 ℓ/min	24	35	56	80
放射半径 m	2.0	3.0	3.5	3.7

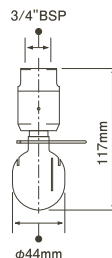
ターボSSB



注:自転形小型洗浄ノズル/ターボSSBはBRECONCHERRY社の製品です。

- 低流量の高効率扇形スプレーボール。
- 低速回転設計。
- ベアリングレスです。

ターボSSB



- ★ターボSSBは360°タイプです。
- 材質構成：ステンレス鋼316、PTFE、PEEK、ハステロイ、カーボンPTFE
- 最高使用温度：95℃

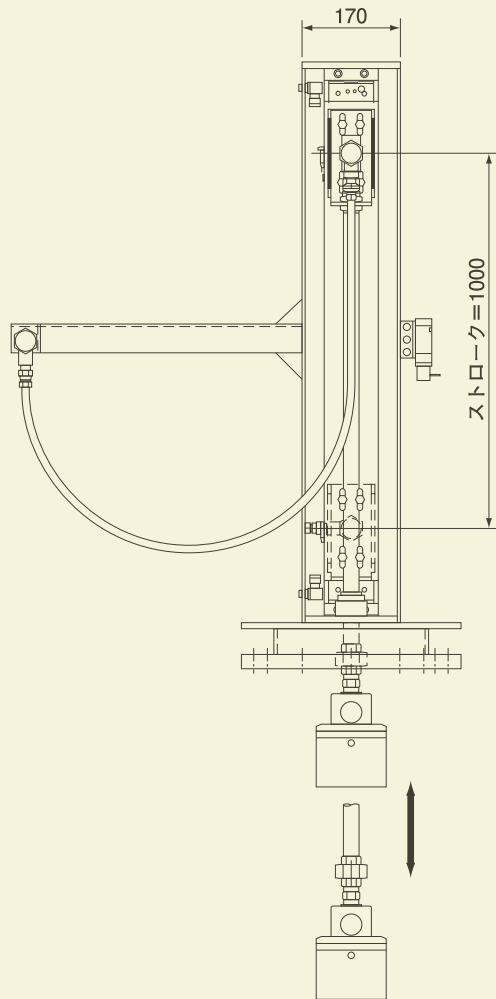
■ターボSSBの仕様一覧表

モデル	ターボSSB			
使用圧力 MPa	0.2	0.4	1.0	2.0
流量 ℓ/min	40	75	95	100
放射半径 m	2.0	2.6	3.0	2.8

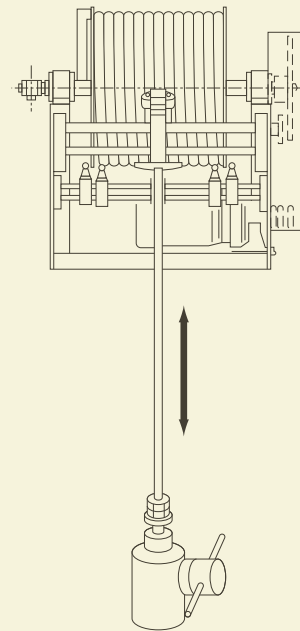
周辺機器(タンククリーナー 昇降装置)

■大型タンクの洗浄時にタンククリーナーを自動で昇降させる装置です。詳しくはお問い合わせ下さい。

■ロッドレスシリンダーを使った昇降ユニット例

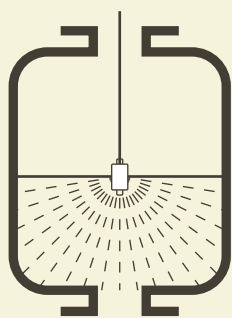


■ホースリールを使った昇降ユニット例

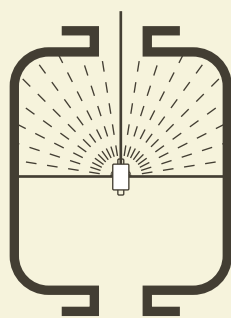


噴霧の向きについて

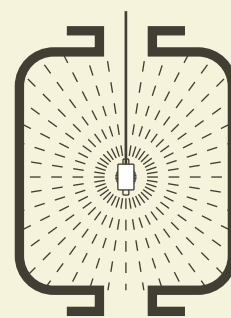
■ESシリーズ,ターボディスク,ケミディスク,トーラスは当図を参考に噴霧の向きをご指定下さい。



180°タイプ
(下向き)



180°タイプ
(上向き)



360°タイプ



株式会社 **いけうち**

<http://www.kirinoikeuchi.co.jp>

- | | | | | |
|----------------------|-----------|--|--------------------|----------------------|
| ●本社 | 〒550-0011 | 大阪市西区阿波座1-15-15第一協業ビル | ☎ (06)6538-1075(代) | FAX (06)6538-4023 |
| ●東京支店 | 〒150-0011 | 東京都渋谷区東2-22-14口ゼ氷川ビル | ☎ (03)3498-0636(代) | FAX (03)3498-0673 |
| ●さいたま営業所 | 〒330-0856 | 埼玉県さいたま市大宮区三橋4-320-1 | ☎ (048)621-1571(代) | FAX (048)622-9261 |
| ●横浜営業所 | 〒221-0835 | 横浜市神奈川区鶴屋町2-26-4第3安田ビル | ☎ (045)313-1637(代) | FAX (045)313-1910 |
| ●名古屋営業所 | 〒460-0003 | 名古屋市中区錦2-19-1名古屋鴻池ビルディング | ☎ (052)222-0754(代) | FAX (052)222-0361 |
| ●大阪営業所 | 〒550-0011 | 大阪市西区阿波座1-15-15第一協業ビル | ☎ (06)6538-1086(代) | FAX (06)6538-4021 |
| ●広島営業所 | 〒732-0828 | 広島市南区京橋町1-23三井生命広島駅前ビル | ☎ (082)263-3987(代) | FAX (082)263-8176 |
| ●福岡営業所 | 〒812-0013 | 福岡市博多区博多駅東2-5-21博多プラザビル | ☎ (092)482-0090(代) | FAX (092)482-0058 |
| ●仙台出張所 | 〒980-0011 | 宮城県仙台市青葉区上杉1丁目6番10号仙台北辰ビル | ☎ (022)716-8655(代) | FAX (022)265-3666 |
| ●上越出張所 | 〒943-0805 | 新潟県上越市木田2丁目1番1号山和ビル | ☎ (025)521-3121(代) | FAX (025)521-3122 |
| ●静岡出張所 | 〒420-0034 | 静岡市葵区常磐町1-4-11杉徳ビル | ☎ (054)205-3611(代) | FAX (054)205-3622 |
| ●岡山出張所 | 〒700-0826 | 岡山市北区磨屋町10番20号磨屋町ビル | ☎ (086)803-3135(代) | FAX (086)803-3137 |
| ●海外事業部 | 〒550-0011 | 大阪市西区阿波座1-15-15第一協業ビル | ☎ (06)6538-4015(代) | FAX (06)6538-4022 |
| ●工場 | | 兵庫県西脇市 / 西脇工場・広島県呉市 / 呉工場 | | |
| ●IKEUCHI USA, INC. | | 8110 Beckett Center Drive, West Chester, OH 45069, USA | ☎ (1)513-942-3060 | FAX (1)513-942-3064 |
| ●IKEUCHI EUROPE B.V. | | Asterweg 17 A6, 1031 HL Amsterdam, The Netherlands | ☎ (31)20-820-2175 | FAX (31)20-820-2176 |
| ●蘇州池内(上海)貿易有限公司 | 〒200070 | 中国上海市闸北区大統路988号北区商务大厦A座1311 | ☎ (86)21-6140-9731 | FAX (86)21-6123-4239 |
| ●中日唱機股份有限公司 | | 台湾台北市中山區中山北路一段27號11樓之1 | ☎ (886)2-2511-6289 | FAX (886)2-2541-6392 |