

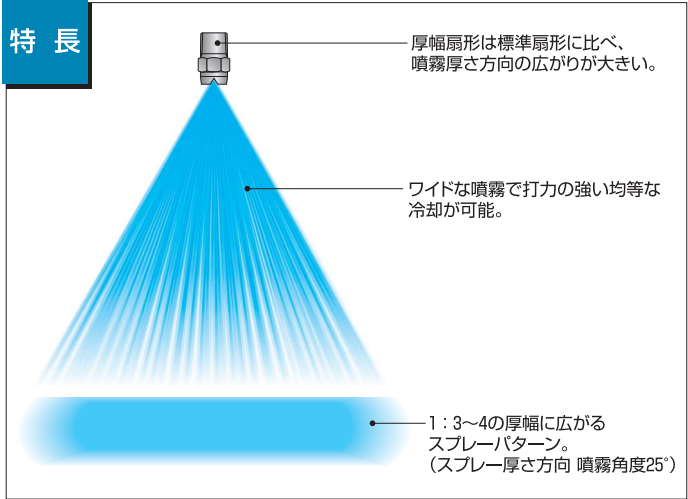
WVVEPシリーズ 厚幅均等扇形ノズル

厚板・熱延工程

- ロール冷却
- 厚板、熱延鋼板冷却
- 鋳片冷却



特長

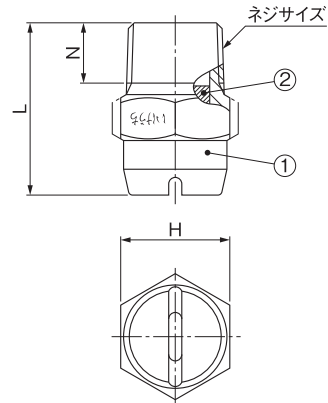


WVVEPシリーズ

■材質

S303またはB(真ちゅう)

ネジサイズ	外形寸法 (mm)			質量 (g)	
	L	H	N	S303	B
1/4M	25	14	9.5	21	23
3/8M	30	19	10.5	37	40
1/2M	38	23	14	65	70



[ご注意] 形番、材質により、外観・外形寸法が若干異なる場合があります。

①本体 ②デフレクター

噴角の区分	噴量の区分	ネジサイズ			噴角 (°)		噴量 (ℓ/min)								平均粒子径 (μm)	異物通過径 (mm)
		1/4M	3/8M	1/2M	0.3MPa		0.05 MPa	0.1 MPa	0.2 MPa	0.3 MPa	0.5 MPa	0.7 MPa	1 MPa	2 MPa		
					幅方向	厚み方向										
90	120	○			90	25	4.90	6.93	9.80	12.0	15.5	18.3	21.9	31.0	400	1.6
	140	○			90	25	5.72	8.08	11.4	14.0	18.1	21.4	25.6	36.1	415	1.6
	200		○		90	25	8.16	11.5	16.3	20.0	25.8	30.6	36.5	51.6	460	1.8
	260		○		90	25	10.6	15.0	21.2	26.0	33.6	39.7	47.5	67.1	5	1.9
	300		○		90	25	12.2	17.3	24.5	30.0	38.7	45.8	54.8	77.5	510	2.0
	400			○	90	25	16.3	23.1	32.7	40.0	51.6	61.1	73.0	103	550	2.1
	500			○	90	25	20.4	28.9	40.8	50.0	64.6	76.4	91.3	129	5	2.2
	600			○	90	25	24.5	34.6	49.0	60.0	77.5	91.7	110	155	620	2.4
65	120	○			65	25	4.90	6.93	9.80	12.0	15.5	18.3	21.9	31.0	430	2.8
	140	○			65	25	5.72	8.08	11.4	14.0	18.1	21.4	25.6	36.1	450	2.9
	200		○		65	25	8.16	11.5	16.3	20.0	25.8	30.6	36.5	51.6	500	3.2
	260		○		65	25	10.6	15.0	21.2	26.0	33.6	39.7	47.5	67.1	5	3.4
	300		○		65	25	12.2	17.3	24.5	30.0	38.7	45.8	54.8	77.5	560	3.5
	400			○	65	25	16.3	23.1	32.7	40.0	51.6	61.1	73.0	103	600	3.7
	500			○	65	25	20.4	28.9	40.8	50.0	64.6	76.4	91.3	129	5	4.0
	600			○	65	25	24.5	34.6	49.0	60.0	77.5	91.7	110	155	670	4.5

お引合い要領

形番はチャートをご覧ください、下記のように表示してください。

〈例〉...1/4M WVVEP90120S303

1/4M	WVVEP	90	120	S303
ネジサイズ		噴角の区分	噴量の区分	材質
■ 1/4M		■ 90	■ 120	■ S303
■ 3/8M		■ 65	┆	■ B
■ 1/2M			■ 600	