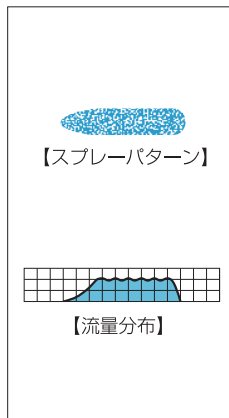


均等片扇形ノズル / ワンタッチ形

一触ノズル

INOVVE



特長

- ノズル軸心より偏心した扇形噴霧を発生し、かつ全域にわたり均等な流量分布。
- ノズルを複数配列すると、片方向の流れを作り出し異物残りを解消できる。
- 簡単着脱可能で、しかも取付け時に向き調整の必要なし。

標準圧力

0.3MPa

主用途

洗浄・リンス
エッチング

構造と材質

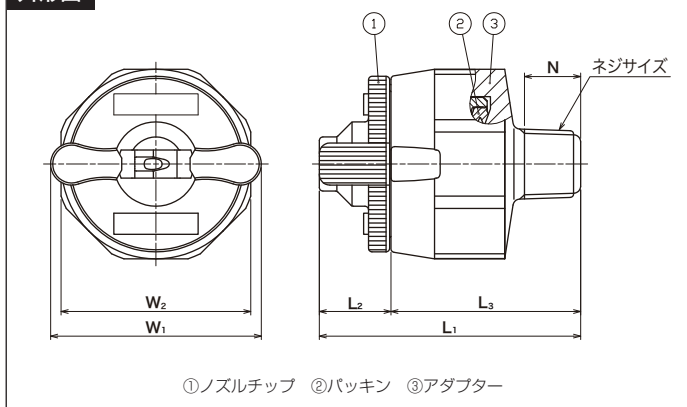
構造	●ノズル部とアダプター部の二体形タイプ。 ●約60°回転で着脱可能なワンタッチノズル。
材質	●ノズルチップはPP、アダプターはPPまたはPPS、パッキンはFEPM

寸法

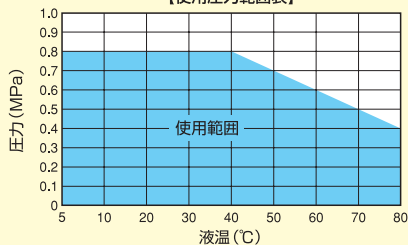
アダプター ネジサイズ	外形寸法 (mm)						質量 (g)	
	L ₁	L ₂	L ₃	W ₁	W ₂	N	PP	PPS
R $\frac{1}{8}$	37	10	27	30	27	8	9	12
R $\frac{1}{4}$	40	10	30	30	27	11.5	10	13
R $\frac{3}{8}$	40	10	30	30	27	12	11	14

注) 形番、材質により、外観・外形寸法が若干異なる場合があります。

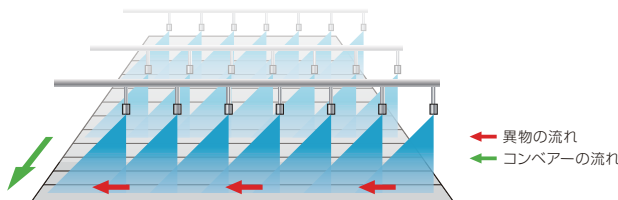
外形図



【使用圧力範囲表】



上表の青色の範囲外で使用しないでください。



噴霧を一方方向へ流し、異物残りを解消。

仕様

噴量の区分	噴角 (°)			噴量 (ℓ/min)				平均粒子径 (μm)	異物通過径 (mm)	ノズルチップの色
	0.15 MPa	0.3 MPa	0.5 MPa	0.15 MPa	0.3 MPa	0.5 MPa	0.7 MPa			
30	42	45	46	2.12	3.00	3.88	4.58	600	1.0	■
50	42	45	46	3.54	5.00	6.46	7.64	800	1.3	■

お引合い要領

形番はチャートをご覧ください、①②のようにお伝えください。

①完成品の場合

〈例〉… $\frac{1}{4}$ M INOVVE 4530 PP(FEPM)+PP

$\frac{1}{4}$ M INOVVE 45 30 PP (FEPM) + PP

ネジサイズ*

- $\frac{1}{8}$ M
- $\frac{1}{4}$ M
- $\frac{3}{8}$ M

噴量の区分

- 30
- 50

材質

- PP
- PPS

②ノズルチップのみの場合

〈例〉…INOVVE 4530 PP(FEPM)

INOVVE 45 30 PP(FEPM)

噴量の区分

- 30
- 50

③アダプターのみもご準備できます。お問い合わせください。

※ 弊社の形番ではネジサイズの(R)はM、(Rc)はFと表記いたします。