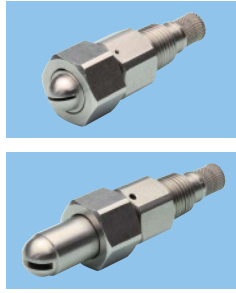


# 発泡形扇形ノズル

AWVV



【スプレーパターン】

【流量分布】

## 特長

- 洗剤噴霧用の扇形ノズル。
- 液圧だけで空気を吸い込み、泡を大量に発生する。
- 泡のため滞留時間が長く、洗浄性が向上。
- 広角に噴霧するため、広範囲の洗浄が可能。
- コンプレッサー不要。

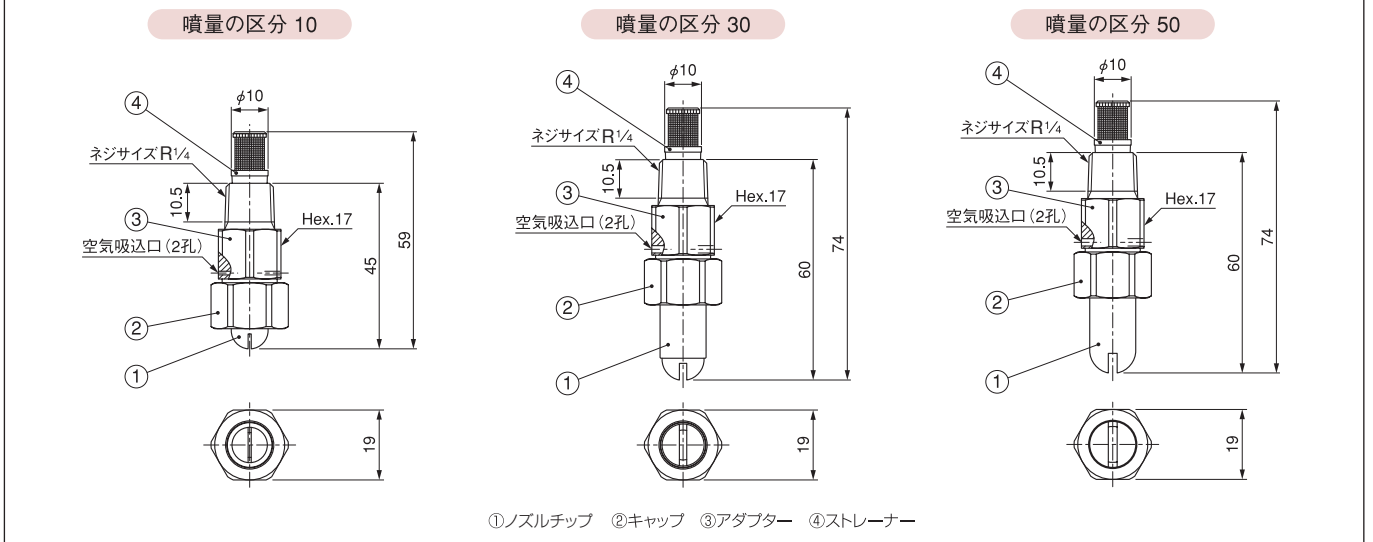
## 主用途

洗 浄：コンベヤー、車輛外壁、工場床面

## 構造と材質と質量

構造	●全金属製。 ●ノズルチップ、キャップ、アダプター、ストレーナーから成る。
材質	●S303
質量	●噴量の区分 10：60g 噴量の区分 30・50：65g

## 外形図



注) 形番、材質により、外観・外形寸法が若干異なる場合があります。

## 仕様

噴角の区分	噴量の区分	噴霧液	噴 角 (°)*			噴 量 (ℓ/min)						ストレーナーメッシュ
			0.1MPa	0.3MPa	0.6MPa	0.1MPa	0.2MPa	0.3MPa	0.4MPa	0.5MPa	0.6MPa	
100	10	水	50	105	116	0.58	0.82	1.00	1.15	1.29	1.41	50
		洗剤	55	100	116							
	30	水	75	105	113	1.73	2.45	3.00	3.46	3.87	4.24	
		洗剤	82	100	113							
	50	水	75	105	113	2.89	4.08	5.00	5.77	6.45	7.07	
		洗剤	82	100	113							
80	10	水	40	80	100	0.58	0.82	1.00	1.15	1.29	1.41	50
		洗剤	—	80	100							
	30	水	57	80	95	1.73	2.45	3.00	3.46	3.87	4.24	
		洗剤	57	80	95							
	50	水	57	80	95	2.89	4.08	5.00	5.77	6.45	7.07	
		洗剤	57	80	95							

\* 洗剤の噴霧角度は市販の手洗い洗剤を100倍希釈して噴霧したときの参考値です。

「—」の表記は、十分に噴霧角度が広がらないため使用範囲外になります。

## お引合い要領

形番はチャートをご覧ください、下記のようにお伝えください。

〈例〉…1/4M AWWV 10010 S303W

1/4M AWWV 100 10 S303 W

噴角の区分	噴量の区分
■ 100	■ 10
■ 80	■ 30
	■ 50