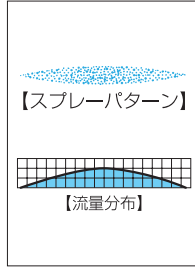


標準扇形ノズル / 一体形

VVP / VP

形
庫



特長

- 中央が強く両端にかけて次第に弱まる山形流量分布の扇形噴霧を発生。
- ノズル複数配列時にパターン両端をオーバーラップさせて使うと、流量分布が全幅において均等になる。

標準圧力
0.3MPa

主用途

洗浄：自動車、車輛、コンテナ、フィルム、フェルト、フィルター、スクリーン、びん、土砂、砕石、金属、金属部品、機械、鋼板、鋼片、各種容器

散布：エッチング液、油、潤滑剤、糊液、酸液、防虫・防除剤、除草剤、水溶液

冷却：ガス、煙、熱交換器、タンク、鋼板、鋼片、屋根

水幕：防火、消火、防熱、防塵、防臭

VVPシリーズ

構造と材質

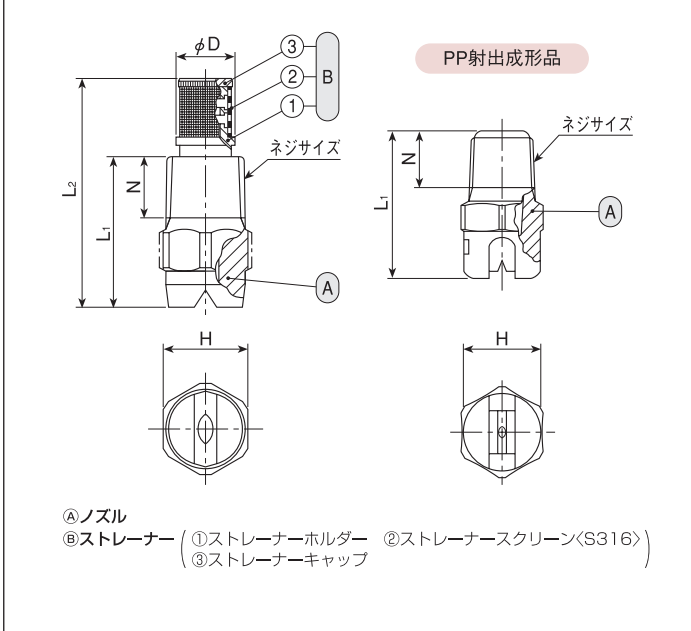
構造	●全金属または全樹脂製。 ●ストレーナー(金属本体製品のみ)は小噴量品に装備可能。
材質	●S303またはB(真ちゅう)、PP(射出成形品) オプション材質 S316、PVC、PVDF、超高分子量ポリエチレン、その他

寸法

シリーズ	ネジサイズ	外形寸法(mm)					質量(g) ^{※2}		
		L ₁	L ₂	H	φD	N	S303	B	PP
VVP ^{※1}	R $\frac{1}{8}$	18.5	31	12	7.5	6.5	10	11	—
	R $\frac{1}{4}$	25	40	14	10	10.5	21	23	—
	R $\frac{3}{8}$	30	—	19	—	10.5	37	40	—
	R $\frac{1}{2}$	38	—	23	—	14	65	70	—
	R $\frac{3}{4}$	45	—	29	—	15	110	120	—
VVP (射出成形品)	R $\frac{1}{8}$	22	—	12	—	8.5	—	—	1.1
	R $\frac{1}{4}$	27	—	14	—	11.5	—	—	2.2

※1 噴量の区分が20以下のものは、外観と全長が異なりますのでお問い合わせください。
 ※2 ストレーナー付きの場合、質量は2~5g増
 注) 形番、材質により、外観・外形寸法が若干異なる場合があります。

外形図



VPシリーズ(セラミックチップ入り)

構造と材質

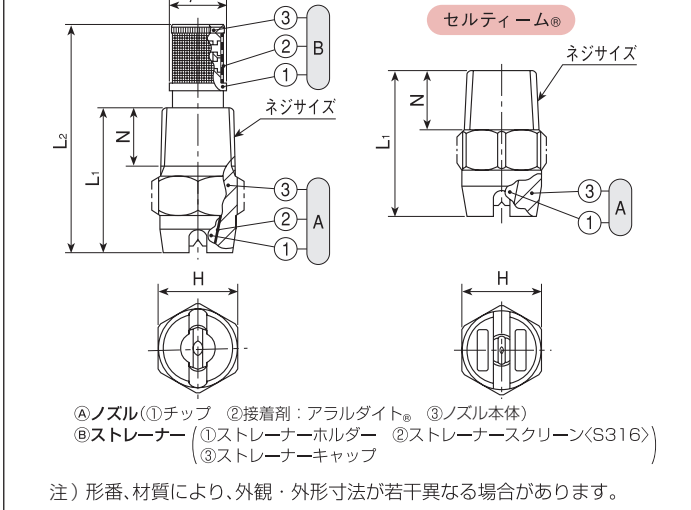
構造	●ノズル本体の噴口部にセラミックを使用した一体形。 ●ストレーナーは小噴量品に装備可能。 ●セルティーム®はセラミック製噴口部を強じんなエンジニアリングプラスチックでモールドしたセラミック・樹脂ノズル。
材質	●セラミック噴口部の他は、S303またはB(真ちゅう)セルティーム®はPVDF オプション材質 S316、その他

寸法

本体	ネジサイズ	外形寸法(mm)					質量(g) ^{※2}		
		L ₁	L ₂	H	φD	N	S303	B	セルティーム®
金属	R $\frac{1}{8}$	16.5	30	12	7.5	6.5	8	9	—
	R $\frac{1}{4}$	26	40	14	10	10.5	20	22	—
セルティーム®	R $\frac{1}{8}$	22	—	12	—	8.5	—	—	2.1
	R $\frac{1}{4}$	26	—	14	—	10.5	—	—	6

※2 ストレーナー付きの場合、質量は2~5g増

外形図



注) 形番、材質により、外観・外形寸法が若干異なる場合があります。

VVPシリーズ(精密小噴量品)

構造と材質

構造	●全金属製。 ●ストレーナーは装備可能。
材質	●S316L相当のハイクレード材。 ●ストレーナーはS303またはS316

寸法

ネジサイズ	外形寸法 (mm)					質量 (g)※2
	L ₁	L ₂	H	φD	N	
R ¹ / ₈	20	33.5	12	7.5	7	9.6
R ¹ / ₄	27	41	14	10	10.5	16

※2 ストレーナー付きの場合、質量は2~5g増

注) 形番、材質により、外観・外形寸法が若干異なる場合があります。

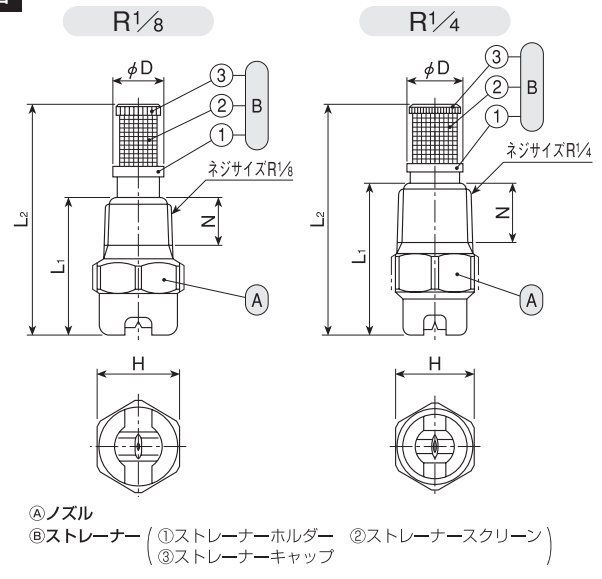
仕様

VVPシリーズ(精密小噴量品)

噴角の区分	噴量の区分	ネジサイズ		噴角 (°)			噴量 (ℓ/min)									平均粒子径 (μm)	異物通過径 (mm)	ストレーナーメッシュ
		R ¹ / ₈	R ¹ / ₄	0.15 MPa	0.3 MPa	0.7 MPa	0.05 MPa	0.1 MPa	0.15 MPa	0.2 MPa	0.3 MPa	0.5 MPa	0.7 MPa	1 MPa	2 MPa			
115	03	●	●	101	115	124	—	—	0.21	0.24	0.30	0.39	0.46	0.55	0.77	140	0.2	200
	04	●	●	102	115	124	—	—	0.28	0.33	0.40	0.52	0.61	0.73	1.03	0.2	200	
	05	●	●	102	115	124	—	0.29	0.35	0.41	0.50	0.65	0.76	0.91	1.29	0.3	150	
	07	●	●	103	115	124	—	0.40	0.49	0.57	0.70	0.90	1.07	1.28	1.81	0.3	150	
	10	●	●	103	115	124	0.41	0.58	0.71	0.82	1.00	1.29	1.53	1.83	2.58	0.4	150	
90	03	●	●	76	90	100	—	—	0.21	0.24	0.30	0.39	0.46	0.55	0.77	150	0.2	200
	04	●	●	77	90	100	—	—	0.28	0.33	0.40	0.52	0.61	0.73	1.03	0.3	150	
	05	●	●	77	90	100	—	0.29	0.35	0.41	0.50	0.65	0.76	0.91	1.29	0.3	150	
	07	●	●	78	90	100	—	0.40	0.49	0.57	0.70	0.90	1.07	1.28	1.81	0.4	150	
	10	●	●	78	90	99	0.41	0.58	0.71	0.82	1.00	1.29	1.53	1.83	2.58	0.5	100	
80	07	●	●	68	80	89	—	0.40	0.49	0.57	0.70	0.90	1.07	1.28	1.81	180	0.4	150
	10	●	●	68	80	89	0.41	0.58	0.71	0.82	1.00	1.29	1.53	2.58	290	0.5	100	
65	03	●	●	52	65	75	—	—	0.21	0.24	0.30	0.39	0.46	0.55	0.77	160	0.3	150
	04	●	●	52	65	75	—	—	0.28	0.33	0.40	0.52	0.61	0.73	1.03	0.3	150	
	05	●	●	52	65	74	—	0.29	0.35	0.41	0.50	0.65	0.76	0.91	1.29	0.4	150	
	07	●	●	53	65	74	—	0.40	0.49	0.57	0.70	0.90	1.07	1.28	1.81	0.5	100	
	10	●	●	54	65	73	0.41	0.58	0.71	0.82	1.00	1.29	1.53	1.83	2.58	0.6	100	

●……ストレーナー装備可能

外形図



お引合い要領

形番はチャートをご覧ください、下記のようにお伝えください。

VVP/VPの場合

〈例〉…¹/₄M VVP 11515 S303W

¹ / ₄ M	VVP	115	15	S303	W
ネジサイズ※3	シリーズ	噴角の区分	噴量の区分	材質※4	ストレーナー
■ ¹ / ₈ M	■VVP	■115	■02	■S303	■W(装着)
■ ¹ / ₄ M	■VP	■15	■1500	■B	■-(なし)
■1M				■TPVDF	
				■PP-IN	

※3 弊社の形番ではネジサイズの(R)はM、(Rc)はFと表記いたします。
 ※4 TPVDF: VPシリーズのみ PP-IN: VVPシリーズのみ

お引合い要領

形番はチャートをご覧ください、下記のようにお伝えください。

VVP(精密小噴量品)の場合

〈例〉…¹/₄M VVP 6507 S316L-IN+W S303

¹ / ₄ M	VVP	65	07	S316L-IN	+	W	S303
ネジサイズ※3	噴角の区分	噴量の区分	ストレーナー	ストレーナー材質			
■ ¹ / ₈ M	■115	■03	■W(装着)	■S303			
■ ¹ / ₄ M	■65	■04	■-(なし)	■S316			
		■05					
		■07					
		■10					

※3 弊社の形番ではネジサイズの(R)はM、(Rc)はFと表記いたします。