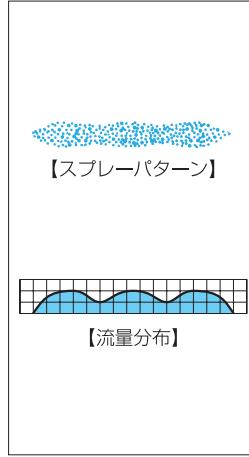
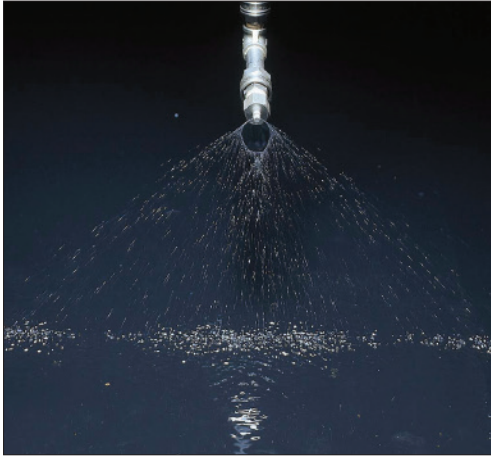


超低圧広角扇形ノズル

LYYP

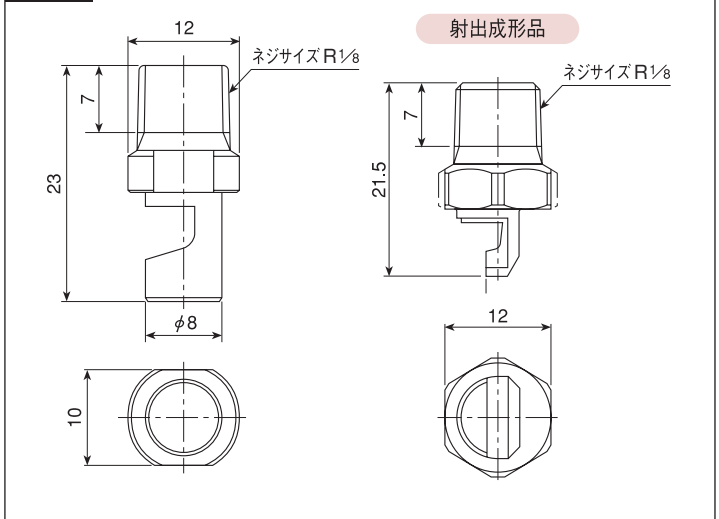


- 特長**
- 超低圧(0.015MPa)で均等な流量分布を実現した広角扇形ノズル。
 - スプレー泡が立たないソフトな打力の小噴量タイプで、全品禁油処理。
- 標準圧力**
0.015MPa
- 主用途**
散布：半導体製造装置現象液のスプレー、薬品製造工程における微量散布、表面処理鋼板への薬液噴霧

構造と材質と質量

構造	● 一体構造の全樹脂製
材質	● PVC オプション材質 S316、PCTFE
質量	● 1.5g

外形図



注) 形番、材質により、外観・外形寸法が若干異なる場合があります。

仕様

噴量の区分	LYYP	LYYP (射出成形品)	噴角(°)			噴量(ℓ/min)							平均粒子径(μm)	異物通過径(mm)	
			0.01 MPa	0.015 MPa	0.02 MPa	0.008 MPa	0.01 MPa	0.012 MPa	0.015 MPa	0.02 MPa	0.03 MPa	0.04 MPa			
02		○	—	70	77	—	—	0.18	0.20	0.23	0.28	0.33	850	0.9	
025	○		67	80	87	—	0.20	0.22	0.25	0.29	0.35	0.41		1.0	
03	○		77	90	97	0.22	0.24	0.27	0.30	0.35	0.42	0.49		1.0	
035		○	87	100	107	0.26	0.29	0.31	0.35	0.40	0.49	0.57		1.1	
04		○	88	100	108	0.29	0.33	0.36	0.40	0.46	0.57	0.65		5	1.3
05	○		97	110	117	0.37	0.41	0.45	0.50	0.58	0.71	0.82			1.3
06	○		107	120	127	0.44	0.49	0.54	0.60	0.69	0.85	0.98		1.4	
07	○		107	120	127	0.51	0.57	0.63	0.70	0.81	0.99	1.14		1.6	
08	○		108	120	128	0.58	0.65	0.72	0.80	0.92	1.13	1.31		1.7	
10	○		108	120	128	0.73	0.82	0.89	1.00	1.15	1.41	1.63		1,350	1.9

LYYPシリーズの精度保証は噴霧角度は-5°~+10°、噴霧流量は±10%となります。

お引合い要領

形番はチャートをご覧ください、①②のようにお伝えください。

①LYYPの場合

〈例〉...1/8M LYYP 025 PVC
1/8M LYYP 025 PVC

噴量の区分
025
5
10

②LYYP(射出成形品)の場合

〈例〉...1/8M LYYP 02 PVC-IN
1/8M LYYP 02 PVC-IN

噴量の区分*
02
035
04

*噴霧流量の区分が035の場合は、1/8M LYYP 035 PVC(成形品)とお伝えください。