

特長

- 複数の噴口から広角に噴霧する多孔ノズル。
- ノズル中央の噴口からは環状、周りのスリット部からは扇形に噴霧し、噴霧高さ2~3mでほぼ円形の噴霧形状となる。
- 100~200 μ mの細霧を発生。
- ノズル1つで2.8~4mの面積をカバーできる。
- コンパクト設計に好適。

標準圧力

5MPa

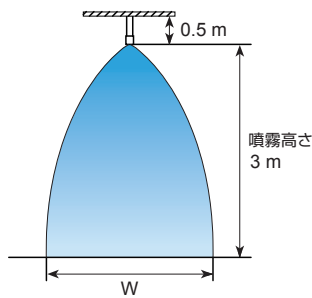
主用途

消火、鎮塵、散布、タンク洗浄

構造と材質と質量

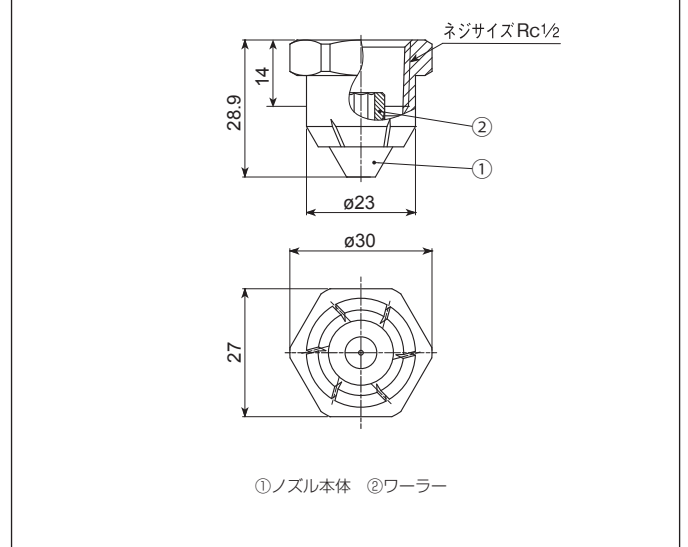
構造	●ノズル本体とワーラーから成る。
材質	●ノズル本体はS303、ワーラーはS316L相当
質量	●45g

注) 形番、材質により、外観・外形寸法が若干異なる場合があります。



噴霧の広がり(W)は仕様をご確認ください。

外形図



仕様

噴量の区分	噴量 (ℓ/min)					噴霧の広がり (m) (at 5 MPa) 噴霧高さ : 3 m	平均 粒子径 (μ m)	異物 通過径 (mm)
	3 MPa	4 MPa	5 MPa	7 MPa	10 MPa			
15	11.7	13.5	15.0	17.8	21.2	2.8	100	0.4
20	15.6	18.0	20.1	23.8	28.4	3.0	}	0.5
30	23.3	26.9	30.1	35.5	42.4	3.3		0.6
40	31.0	35.8	40.0	47.3	56.5	3.5		0.7
60	46.6	53.8	60.1	71.1	84.9	4.0	200	0.8

お引合い要領

形番はチャートをご覧いただき、下記のようにお伝えください。

〈例〉... $\frac{1}{2}$ F TSP 15 S303

$\frac{1}{2}$ F TSP 15 S303

噴量の区分

- 15
- 20
- 30
- 40
- 60