

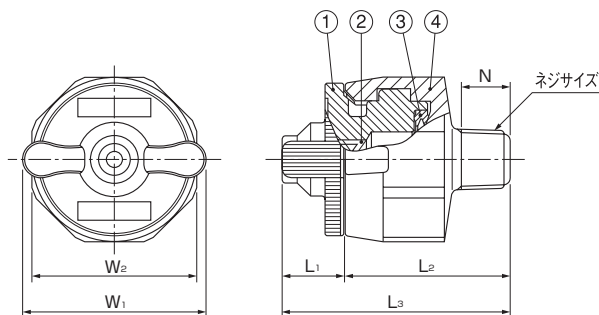
特長

- スプレーパターンが円形で、中心が強い分布。
- エッチングファクターの高い、高打力の山形流量分布。**
- エッチング液噴霧にかかせない定期的メンテナンスに対応する**ワンタッチ脱着設計**。ノズル内のワーカーも簡単に脱着・メンテナンスできる。
- 噴霧圧力を変化させても流量分布形状がほぼ変化しない抜群の安定性。
- 噴霧流量の区分によりカラー識別**し、選定が容易。

主用途

- リードフレーム エッチング
- プリント基盤 高精度エッチング
- TAB 高精度エッチング
- 高精度 エッチング

外形図

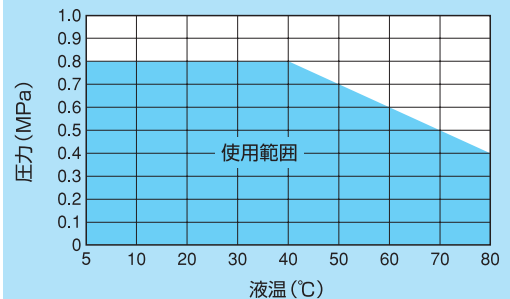


①ノズルチップ ②ワーカー ③パッキン ④アダプター

構造 ●約60°ひねるだけで簡単に脱着できる。ノズルチップとアダプターの二体形ノズル。

材質 ●本体はPP、アダプターはPPまたはPPS、パッキンはFEPM

【使用圧力範囲表】



上表の青色の範囲外で使用しないでください。

寸法

ネジサイズ	外形寸法 (mm)						質量 (g)	
	L ₁	L ₂	L ₃	W ₁	W ₂	N	PP	PPS
R ¹ / ₈	37	10	26.5	30	27	8	9.2	12
R ¹ / ₄	40	10	29.5	30	27	11.5	9.6	13
R ³ / ₈	40	10	29.5	30	27	12	10.5	14

注) 形番、材質により、外観・外形寸法が若干異なる場合があります。

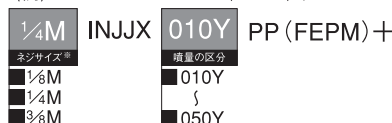
仕様

噴量の区分	ネジサイズ			噴角 (°)			噴量 (ℓ/min)							平均粒子径 (μm)	異物通過径 (mm)	ノズル本体の色
	1/8M	1/4M	3/8M	0.05 MPa	0.2 MPa	0.5 MPa	0.05 MPa	0.1 MPa	0.15 MPa	0.2 MPa	0.3 MPa	0.5 MPa	0.7 MPa			
010Y	○	○	○	54	65	64	0.53	0.73	0.88	1.00	1.18	1.45	1.67	290	0.8	—
015Y	○	○	○	54	65	64	0.79	1.09	1.32	1.50	1.77	2.18	2.50			
020Y	○	○	○	54	65	64	1.06	1.46	1.75	2.00	2.36	2.91	3.34	}	1.5	—
025Y	○	○	○	54	65	64	1.32	1.82	2.20	2.50	2.95	3.62	4.17			
030Y	○	○	○	54	65	64	1.59	2.18	2.63	3.00	3.54	4.36	5.00	}	1.5	—
040Y	○	○	○	54	65	64	2.10	2.90	3.50	4.00	4.79	6.01	6.98			
050Y	○	○	○	54	65	64	2.62	3.62	4.37	5.00	5.99	7.51	8.73	520	2.0	—

お引合い要領 形番は仕様をご覧ください、①②のようにお伝えください。

①完成品の場合

〈例〉…1/4MINJJX010YPP (FEPM) + PPS



②ノズルのみの場合

〈例〉…INJJX010YPP (FEPM)



※弊社の形番ではネジサイズのRはM、RcはFと表記いたします。