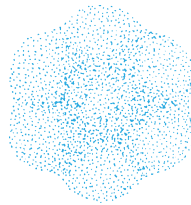
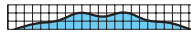


7頭充円錐ノズル / 微霧発生形

7KB



【スプレーパターン】



【流量分布】

特長

- 微霧を発生するほぼ円形スプレーパターンの充円錐ノズル。
- KBシリーズ空円錐ノズル7個をコンパクトなヘッダーにセットし、非常に小型。
- 各ノズルは旋流室から噴口までをセラミックで形成しているため、耐摩耗性が抜群に優れる。

標準圧力

0.7MPa

主用途

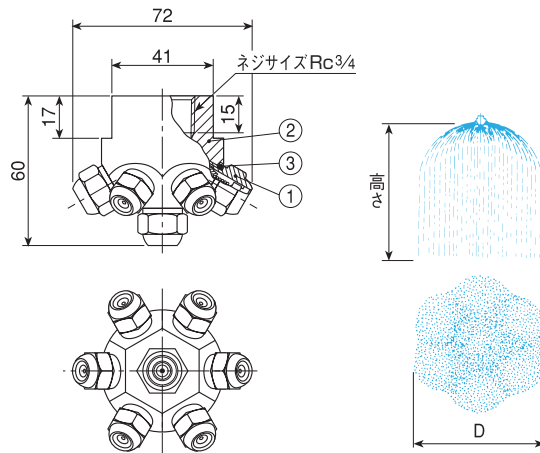
ガス、排ガスなどの冷却・洗浄・調湿・加湿・鎮塵

構造と材質と質量

構造	<ul style="list-style-type: none"> ●7個のKBシリーズ空円錐ノズル(噴霧角度60°)とヘッダーより成り、ノズルはヘッダーにねじ込み。 ●チップおよびクローザーにセラミックを使用し、旋流室から噴口までをセラミックで形成。 ●各ノズルにはストレーナーを標準装備しており、各部品は分解可能。
材質	<ul style="list-style-type: none"> ●セラミック部以外はS303またはB(真ちゅう) オプション材質 S316
質量	<ul style="list-style-type: none"> ●S303 : 370g B(真ちゅう) : 390g

注) 形番、材質により、外観・外形寸法が若干異なる場合があります。

外形図



①KBシリーズ 空円錐ノズル ②ヘッダー ③Oリング(NBR)
スプレーパターンの直径(D)については仕様をご覧ください。

仕様

噴量の区分	噴角(°)			各高さにおけるスプレーパターンの直径(D) (m at 0.7MPa)				噴量(ℓ/min)								平均 粒子径 (μm)	異物 通過径 (mm)	ス ト レ ー ナ ー	
	0.3 MPa	0.7 MPa	1 MPa	0.5 m	1.0 m	1.5 m	2.0 m	0.3 MPa	0.4 MPa	0.5 MPa	0.6 MPa	0.7 MPa	1 MPa	1.2 MPa	1.5 MPa				2 MPa
023	—	180	180	0.51	0.65	0.66	—	—	0.18	0.20	0.22	0.23	0.28	0.31	0.34	0.39	45	0.15	200
054	—	180	180	0.56	0.75	0.80	0.80	—	0.41	0.45	0.50	0.54	0.64	0.70	0.79	0.91	50	0.15	200
124	—	180	180	0.61	0.82	0.88	0.88	—	0.93	1.05	1.15	1.24	1.48	1.62	1.81	2.09	75	0.30	150
544	173	180	180	0.80	1.14	1.32	1.40	3.56	4.11	4.60	5.04	5.44	6.50	7.12	7.96	9.19	?	0.50	100
1087	174	180	180	0.99	1.37	1.60	1.70	7.12	8.22	9.19	10.1	10.9	13.0	14.2	15.9	18.4	210	0.60	100

7KBシリーズは、噴霧流量のみ精度保証を行っています。

お引合い要領

形番はチャートをご覧ください、下記のようにお伝えください。

〈例〉… 3/4F 7KB 023 S303

3/4F 7KB 023 S303

噴量の区分

■ 023

┆

■ 1087

材質

■ S303

■ B