

【スプレーパターン】



【流量分布】

### 特長

- 突き抜けるように強い打力を有する、乱れのない透明度維持形の極細直進棒流。

### 標準圧力

1MPa

### 主用途

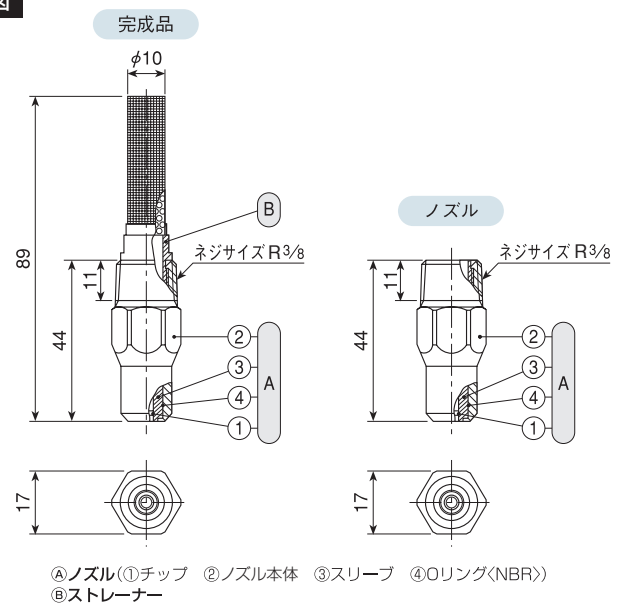
- トリミング：製紙  
切 断：木材、食品  
そ の 他：精密機械部品の局部洗浄、  
薬液の注入、バリ取り、  
ビールの泡立て(ジェット、  
フォーマー)

## CMP-Tシリーズ(セラミックチップ入り) 特許

### 構造と材質と質量

構造	●ノズル本体の噴口部に、強じんなエンジニアリングプラスチックで高純度セラミックチップをモールドしたスリーブを圧入。 ●ノズルとストレーナーの2部品より成る。
材質	●スリーブはPA、OリングはNBR、他はS303
質量	●完成品：47g ノズル：40g

### 外形図



注) 形番、材質により、外観・外形寸法が若干異なる場合があります。

## CTMシリーズ(超硬チップ入り)

### 構造と材質

構造	●ノズル本体の噴口部に超硬合金を使用したノズル。 ●ノズルとストレーナー(アダプター含む)の2部品より成り、損耗したノズルだけを取替えることができる。
材質	●超硬合金噴口部の他はS303

### 寸法

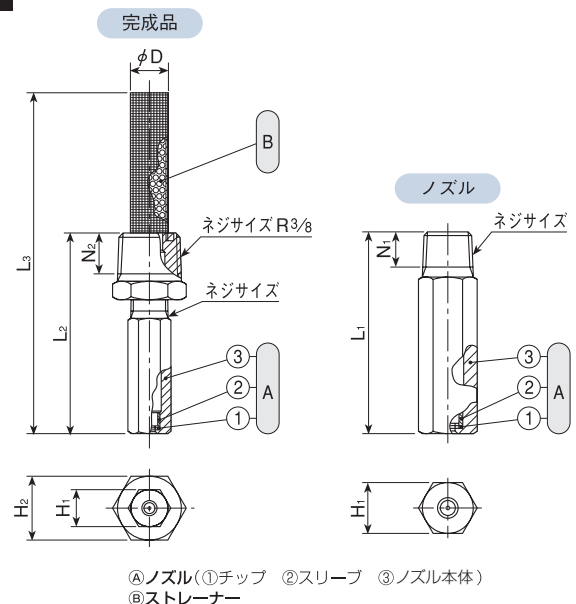
#### 【完成品】

孔径の区分	ネジサイズ	外形寸法(mm)						質量(g)
		L <sub>2</sub>	L <sub>3</sub>	H <sub>1</sub>	H <sub>2</sub>	φD	N <sub>2</sub>	
φ0.2~φ0.9	R <sup>1</sup> / <sub>8</sub>	54	92	10	17	10	11	39
φ1.0~φ1.5	R <sup>1</sup> / <sub>4</sub>	52	90	14	17	10	11	47

#### 【ノズル】

孔径の区分	ネジサイズ	外形寸法(mm)			質量(g)
		L <sub>1</sub>	H <sub>1</sub>	N <sub>1</sub>	
φ0.2~φ0.9	R <sup>1</sup> / <sub>8</sub>	40	10	7	16.5
φ1.0~φ1.5	R <sup>1</sup> / <sub>4</sub>	40	14	10.5	30

### 外形図



アダプターとストレーナーは分解できません。

注) 形番、材質により、外観・外形寸法が若干異なる場合があります。

CMシリーズ(セラミックチップ入り)

構造と材質

構造	●ノズル本体の噴口部にセラミックを使用。 ●ノズルとストレーナー (アダプター含む) の2部品より成り 損耗したノズルだけを取替える。
材質	●セラミック噴口部の他は、S303またはB(真ちゅう)

寸法

【完成品】

孔径の区分	ネジサイズ	外形寸法 (mm)						質量 (g)	
		L <sub>2</sub>	L <sub>3</sub>	H <sub>1</sub>	H <sub>2</sub>	φD	N <sub>2</sub>	S303	B
φ0.1~φ0.9	R $\frac{1}{8}$	54	92	10	17	10	11	39	42
φ1.0~φ1.5	R $\frac{1}{4}$	52	90	14	17	10	11	47	51

【ノズル】

孔径の区分	ネジサイズ	外形寸法 (mm)			質量 (g)	
		L <sub>1</sub>	H <sub>1</sub>	N <sub>1</sub>	S303	B
φ0.1~φ0.9	R $\frac{1}{8}$	40	10	7	16.5	18
φ1.0~φ1.5	R $\frac{1}{4}$	40	14	10.5	30	33

注) 形番、材質により、外観・外形寸法が若干異なる場合があります。

仕様

孔径の区分	CMP-T	CTM	CM	噴 量 (ℓ/min)						ストレーナー メッシュ
				0.5 MPa	1 MPa	2 MPa	3 MPa	4 MPa	5 MPa	
φ0.1			●	0.011	0.016	0.022	0.027	0.031	0.035	200
φ0.15			●	0.03	0.04	0.05	0.06	0.07	0.08	200
φ0.2			●	0.05	0.06	0.09	0.11	0.12	0.14	200
φ0.25		●	●	0.07	0.10	0.14	0.17	0.19	0.21	200
φ0.3	●	●	●	0.10	0.14	0.19	0.23	0.27	0.30	150
φ0.4	●	●	●	0.17	0.24	0.34	0.41	0.47	0.52	150
φ0.5	●	●	●	0.25	0.35	0.49	0.60	0.68	0.76	80
φ0.6	●	●	●	0.36	0.51	0.71	0.86	0.99	1.10	80
φ0.7	●	●	●	0.49	0.69	0.96	1.17	1.34	1.49	50
φ0.8	●	●	●	0.65	0.90	1.26	1.53	1.75	1.95	50
φ0.9	●	●	●	0.78	1.09	1.52	1.84	2.11	2.35	50
φ1.0	●	●	●	0.97	1.34	1.88	2.28	2.61	2.91	50
φ1.1		●	●	1.17	1.63	2.27	2.75	3.16	3.51	50
φ1.2		●	●	1.39	1.94	2.70	3.28	3.76	4.18	50
φ1.3		●	●	1.63	2.27	3.17	3.85	4.41	4.91	50
φ1.4		●	●	1.89	2.64	3.68	4.46	5.12	5.69	50
φ1.5		●	●	2.17	3.03	4.22	5.12	5.88	6.54	50

●……ストレーナー装備可能

当製品は孔径指定品ですので噴霧流量の保証はしておりません。

■CMP-Tシリーズ(セラミックチップ入り)をお求めの場合

お問い合わせ要領		形番はチャートをご覧ください、①②のようにお伝えください。
①完成品の場合	②ノズルのみの場合	
<例>… $\frac{3}{8}$ M CMP φ0.3 T S303W $\frac{3}{8}$ M CMP φ0.3 T S303W 孔径の区分 φ0.3 φ1.0	<例>… $\frac{3}{8}$ M CMP φ0.3 T S303 $\frac{3}{8}$ M CMP φ0.3 T S303 孔径の区分 φ0.3 φ1.0	

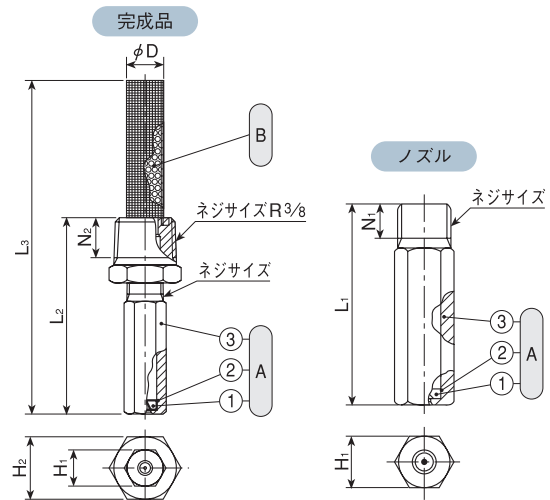
■CTMシリーズ(超硬チップ入り)をお求めの場合

お問い合わせ要領		形番はチャートをご覧ください、①②のようにお伝えください。
①完成品の場合	②ノズルのみの場合	
<例>… $\frac{3}{8}$ M CTM φ0.2 S303W(PMタイプストレーナーφ10) $\frac{3}{8}$ M CTM φ0.2 S303W(PMタイプストレーナーφ10) 孔径の区分 φ0.2 φ1.5	<例>… $\frac{1}{8}$ M CTMP φ0.2 S303 $\frac{1}{8}$ M CTMP φ0.2 S303 ネジサイズ* $\frac{1}{8}$ M $\frac{1}{4}$ M 孔径の区分 φ0.2 φ1.5	*弊社の形番ではネジサイズの (R)はM、(Rc)はFと表記いた します。

■CMシリーズ(セラミックチップ入り)をお求めの場合

お問い合わせ要領		形番はチャートをご覧ください、①②のようにお伝えください。
①完成品の場合	②ノズルのみの場合	
<例>… $\frac{3}{8}$ M CM φ0.1 S303W(PMタイプストレーナーφ10) $\frac{3}{8}$ M CM φ0.1 S303 W(PMタイプストレーナーφ10) 孔径の区分 φ0.1 φ1.5 材質 S303 B	<例>… $\frac{1}{8}$ M CMP φ0.1 S303 $\frac{1}{8}$ M CMP φ0.1 S303 ネジサイズ* $\frac{1}{8}$ M $\frac{1}{4}$ M 孔径の区分 φ0.1 φ1.5 材質 S303 B	*弊社の形番ではネジサイズの (R)はM、(Rc)はFと表記いた します。

外形図



④ノズル(①チップ ②接着剤:アララルライト® ③ノズル本体)  
 ⑥ストレーナー  
 アダプターとストレーナーは分解できません。