

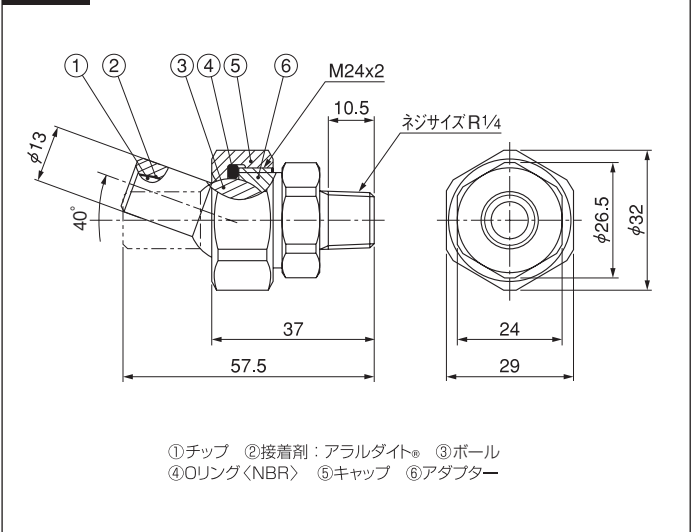
- 特長**
- 強打力の直進棒流。
 - 液抵抗を最小に抑える内部設計で、大きな噴霧流量を発生。
 - ノズルの噴霧方向は、40°未満で任意の方向に調整可能。
- 標準圧力**
0.3MPa
- 主用途**
- 洗 浄：高圧ジェット洗浄、
製紙フェルト・スクリーン、車輛、
通い箱、機械装置、部品
- トリミング：製紙

構造と材質と質量

構造	● ノズルチップの噴口部にセラミックを使用。 ● ノズルチップ、キャップ、アダプターの3部品から成る。 ● ノズルチップはボールと一体で、噴霧方向の調整が可能。
材質	● S303
質量	● 125g

注) 形番、材質により、外観・外形寸法が若干異なる場合があります。

外形図



仕様

噴量の区分	噴量 (ℓ/min)								異物通過径 (mm)
	0.1 MPa	0.15 MPa	0.2 MPa	0.3 MPa	0.5 MPa	0.7 MPa	1 MPa	2 MPa	
37	0.68	0.83	0.96	1.17	1.51	1.79	2.14	3.03	1.0
49	0.90	1.10	1.28	1.56	2.02	2.39	2.86	4.04	1.2
80	1.47	1.80	2.08	2.54	3.28	3.88	4.65	6.56	1.5
111	2.03	2.48	2.87	3.51	4.53	5.36	6.43	9.09	1.8
136	2.48	3.04	3.51	4.30	5.55	6.57	7.85	11.1	2.0
247	4.51	5.52	6.38	7.81	10.1	11.9	14.3	20.2	2.6
322	5.88	7.20	8.31	10.2	13.1	15.6	18.6	26.3	3.0
445	8.12	9.95	11.5	14.1	18.2	21.5	25.7	36.3	3.5

射角公差 (3°以内) のみを精度保証しています。

お引合い要領

形番はチャートをご覧ください、下記のようにお伝えください。

〈例〉… ¼M UT+CP 37 S303

¼M UT+CP 37 S303

噴量の区分
■ 37
}
■ 445

参考

自在形扇形ノズル
UT+VP

同カタログのP.49に
掲載しています。