

噴角の区分	噴量の区分	ネジサイズ			噴角 (°)			噴量 (ℓ/min)							平均粒子径 (μm)	異物通過径 (mm)	ノズル本体の色
		R $\frac{1}{8}$	R $\frac{1}{4}$	R $\frac{3}{8}$	0.15 MPa	0.3 MPa	0.7 MPa	0.05 MPa	0.1 MPa	0.15 MPa	0.2 MPa	0.3 MPa	0.5 MPa	0.7 MPa			
50	05	○	○	○	38	50	59	—	0.29	0.35	0.41	0.50	0.65	0.76	210	0.4	INNOVE
	07	○	○	○	38	50	58	—	0.40	0.49	0.57	0.70	0.90	1.07			
	10	○	○	○	40	50	58	0.41	0.58	0.71	0.82	1.00	1.29	1.53			
	15	○	○	○	40	50	57	0.61	0.87	1.06	1.23	1.50	1.94	2.29			
	20	○	○	○	41	50	57	0.82	1.15	1.41	1.63	2.00	2.58	3.06			
	30	○	○	○	42	50	56	1.23	1.73	2.12	2.45	3.00	3.88	4.58			
	40	○	○	○	42	50	56	1.63	2.31	2.83	3.27	4.00	5.16	6.11			
	40	○	○	○	42	50	56	2.04	2.89	3.54	4.08	5.00	6.46	7.64			
	50	○	○	○	43	50	55	—	—	—	—	—	—	—			

お引合い要領 形番はチャートをご覧いただき、①②のようにお伝えください。

①完成品の場合
 ②ノズルのみの場合

〈例〉… $\frac{1}{8}$ M INVV 9030 PP (FEPM) + PP
 〈例〉…INNV 9030 PP (FEPM)

$\frac{1}{8}$ M INVV 90 30 PP (FEPM) + PP INNV 90 30 PP (FEPM)

ネジサイズ※ 噴角の区分 噴量の区分 アダプターの材質 噴角の区分 噴量の区分

■ $\frac{1}{8}$ M ■ 115 ■ 05 ■ PP ■ 115 ■ 05

■ $\frac{1}{4}$ M } } } } } }

■ $\frac{3}{8}$ M ■ 50 ■ 50 ■ PPS ■ 50 ■ 50

③アダプターのみもご準備できます。お問い合わせください。 ※弊社の形番ではネジサイズの(R)はM、(Rc)はFと表記いたします。

参考

均等片扇形ノズル ワンタッチ形
 一触ノズル
INNOVE
 同カタログのP.41に掲載しています。

充円錐ノズル ワンタッチ形
 一触ノズル
INJXX
 同カタログのP.71に掲載しています。

ワンタッチ形コネクター

INCO



※写真はコネクターに広角扇形ノズル YYP をセットしています。

構造と材質

構造

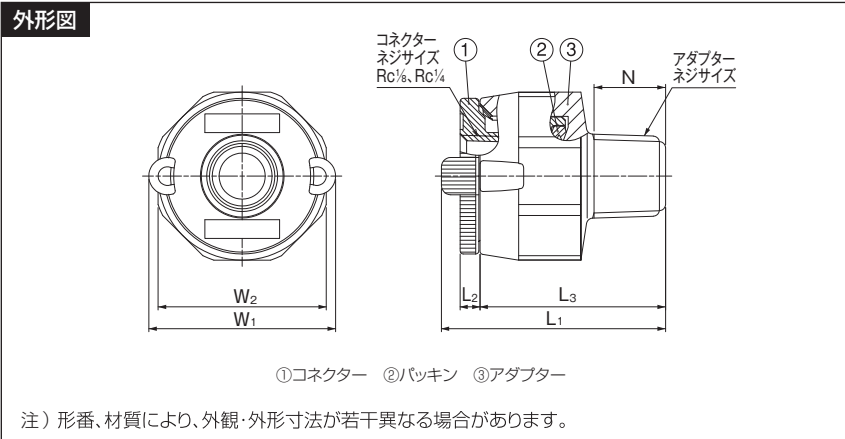
- コネクター部とアダプター部の二体形タイプ。
- 約60°回転で着脱可能なワンタッチコネクター。

材質

- コネクターはPP、アダプターはPPまたはPPS、パッキンはFEPM

寸法

アダプター ネジサイズ	外形寸法 (mm)							質量 (g)	
	L ₁	L ₂	L ₃	W ₁	W ₂	N	PP	PPS	
R $\frac{1}{8}$	33	3	27	30	27	8	9	12	
R $\frac{1}{4}$	36	3	30	30	27	11.5	10	13	
R $\frac{3}{8}$	36	3	30	30	27	12	11	14	



- 特長**
- コネクターにノズルを取り付けるだけでワンタッチ着脱が可能。
 - 樹脂製で、耐薬品性・耐熱性に優れる。
 - ノズル取付部はRc $\frac{1}{8}$ とRc $\frac{1}{4}$ の2種類。

お引合い要領 形番はチャートをご覧いただき、①②のようにお伝えください。

①完成品の場合
 ②コネクターのみの場合

〈例〉…INCO $\frac{1}{4}$ M × $\frac{1}{8}$ F PP (FEPM) + PP
 〈例〉…INCO $\frac{1}{8}$ F PP (FEPM)

INCO $\frac{1}{4}$ M × $\frac{1}{8}$ F PP (FEPM) + PP INCO $\frac{1}{8}$ F PP (FEPM)

アダプターネジサイズ※ コネクターネジサイズ※ 材質 コネクターネジサイズ※

■ $\frac{1}{8}$ M ■ $\frac{1}{8}$ F ■ PP ■ $\frac{1}{8}$ F

■ $\frac{1}{4}$ M ■ $\frac{1}{4}$ F ■ PPS ■ $\frac{1}{4}$ F

■ $\frac{3}{8}$ M

③アダプターのみもご準備できます。お問い合わせください。 ※弊社の形番ではネジサイズの(R)はM、(Rc)はFと表記いたします。

参考

均等片扇形ノズル
 ワンタッチ形
 一触ノズル
INNOVE
 同カタログのP.41に掲載しています。