



写真はT形アダプターを使用



写真は制御形アダプターを使用

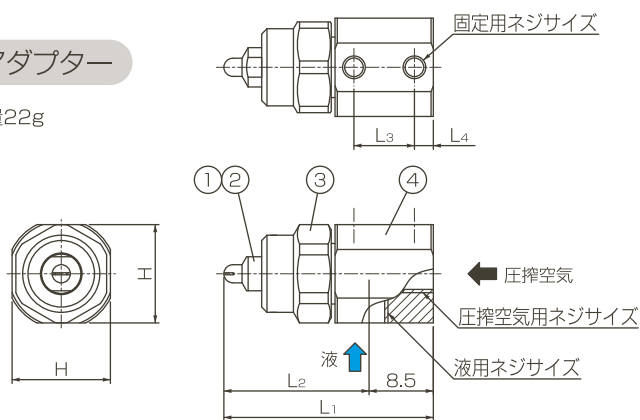
### 特長

- 微霧発生ノズルBIMシリーズをコンパクトに設計した省スペースノズル。
- 制御形は全2流体ノズルの中で最も少量噴霧が可能。
- 部品点数が少なく、目詰りに強い。

### 外形図

#### T形アダプター

■ 質量22g

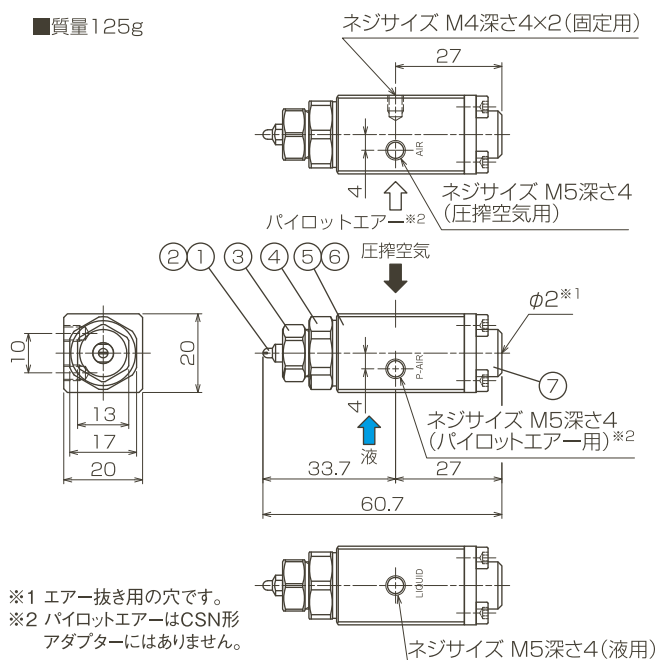


#### ■ 部品名称と材質

No.	名称	標準材質
①	チップ	S303
②	コア	S303
③	キャップ	S303
④	アダプター	S303

#### 制御形(CSP形・CSN形)アダプター

■ 質量125g



※1 エア抜きの穴です。  
 ※2 パイロットエアはCSN形アダプターにはありません。

#### ■ 部品名称と材質

No.	名称	標準材質
①	チップ	S303
②	コア	S303
③	キャップ	S303
④	コネクター	S303
⑤	アダプター	S303
⑥	パッキン	FKM
⑦	スプリングキャップ	S303

### 寸法

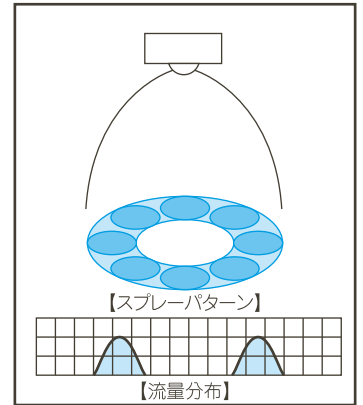
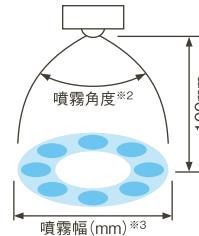
空気消費量の区分	外形寸法(mm)					ネジサイズ		
	L <sub>1</sub>	L <sub>2</sub>	L <sub>3</sub>	L <sub>4</sub>	H	圧搾空気用	液用	固定用
005	27.7	19.2	8	2.5	13	M5深さ3	M5深さ3	M3×2
01	27.7	19.2						
02	28	19.5						
04	31.3	22.8						
075	32.6	24.1						

## CBIMKタイプ

### 特長

- 平均粒子径が100ミクロン以下(※1)の“微霧”を発生する2流体空円錐ノズル。
- 噴霧液に0.1~0.3MPa程度の圧力をかけて噴霧する液加圧タイプで幅広い流量調節範囲を持つ。
- 噴霧角度は60°。

※1 レーザードップラー法による測定値。



### 仕様

T形	制御形	噴角の区分 ※2	空気消費量の区分	空気圧 (MPa)	噴量 (ℓ/hr) / 空気消費量 (Nℓ/min)					噴霧幅 (mm) ※3			平均粒子径 (μm)	異物通過径 (mm)			
					液圧 (MPa)					液圧 (MPa)				レーザー ドップラー法	チップ 噴口	アダプター	
					0.1	0.15	0.2	0.25	0.3	0.1	0.15	0.25				液	空気
○	-	60	04	0.2	4.5 / 25	9.5 / 20	17.0 / 13	-	-	140	160	-	20 } 100	0.5	0.9	0.9	
				0.3	2.0 / 36	4.7 / 35	8.5 / 31	13.1 / 27	19.6 / 20	130	160	170					
				0.4	-	2.8 / 45	4.8 / 44	7.7 / 41	11.4 / 37	-	150	170					
○	-	075	04	0.2	8.7 / 51	18.4 / 42	33.3 / 29	-	-	140	170	-	20 } 100	0.7	1.2	1.4	
				0.3	4.0 / 74	8.8 / 71	15.5 / 64	24.3 / 54	38.5 / 40	130	160	180					
				0.4	-	5.6 / 91	9.1 / 89	14.8 / 82	21.8 / 74	-	150	170					

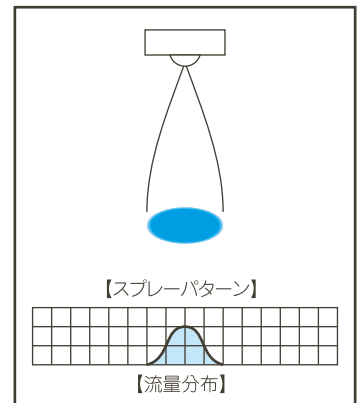
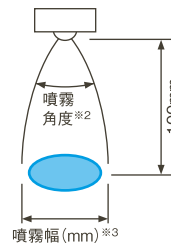
※2 噴霧角度は圧搾空気圧力0.3MPa、液圧力0.1MPaのときのものです。 ※3 噴霧幅は噴霧距離100mmのときのものです。

## CBIMJタイプ

### 特長

- 平均粒子径が100ミクロン以下(※1)の“微霧”を発生する2流体充円錐ノズル。
- 噴霧液に0.1~0.3MPa程度の圧力をかけて噴霧する液加圧タイプで幅広い流量調節範囲を持つ。
- 噴霧角度は20°。

※1 レーザードップラー法による測定値。



### 仕様

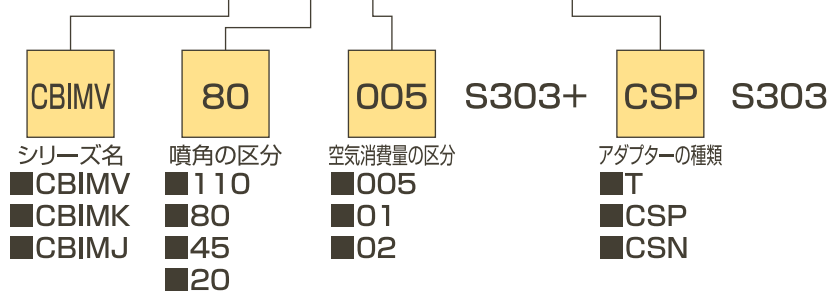
T形	制御形	噴角の区分 ※2	空気消費量の区分	空気圧 (MPa)	噴量 (ℓ/hr) / 空気消費量 (Nℓ/min)					噴霧幅 (mm) ※3			平均粒子径 (μm)	異物通過径 (mm)			
					液圧 (MPa)					液圧 (MPa)				レーザー ドップラー法	チップ 噴口	アダプター	
					0.1	0.15	0.2	0.25	0.3	0.1	0.15	0.25				液	空気
○	○	20	005	0.2	0.7 / 3.4	1.5 / 2.6	-	-	-	25	20	-	20 } 100	0.7	0.4	0.3	
				0.3	0.25 / 5	0.6 / 4.7	1.25 / 4.1	2 / 3.2	-	30	30	25					
				0.4	-	0.3 / 6.3	0.55 / 6	1.1 / 5.5	1.65 / 4.8	-	30	30					
○	○	01	01	0.2	1.3 / 6.8	2.8 / 5.3	-	-	-	25	30	-	20 } 100	0.8	0.6	0.5	
				0.3	0.5 / 10	1.1 / 9.5	2.3 / 8.4	4 / 6.5	-	30	30	25					
				0.4	-	0.6 / 12.4	1.1 / 12	2.2 / 11	3.3 / 9.6	-	30	30					
○	○	02	02	0.2	2.2 / 14	5.3 / 11	-	-	-	25	20	-	20 } 100	1.1	0.9	0.7	
				0.3	1.0 / 20	2.5 / 19	4.6 / 17	8.3 / 12	14.3 / 7	30	30	25					
				0.4	-	1.4 / 25	2.3 / 24	4.0 / 23	6.3 / 20	-	30	30					
○	-	04	04	0.2	4.5 / 25	9.5 / 20	17.0 / 13	-	-	30	25	-	20 } 100	1.6	0.9	0.9	
				0.3	2.0 / 36	4.7 / 35	8.5 / 31	13.1 / 27	19.6 / 20	35	35	30					
				0.4	-	2.8 / 45	4.8 / 44	7.7 / 41	11.4 / 37	-	35	35					
○	-	075	075	0.2	8.7 / 51	18.4 / 42	33.3 / 29	-	-	30	25	-	20 } 100	2.0	1.2	1.4	
				0.3	4.0 / 74	8.8 / 71	15.5 / 64	24.3 / 54	38.5 / 40	35	35	30					
				0.4	-	5.6 / 91	9.1 / 89	14.8 / 82	21.8 / 74	-	35	35					

※2 噴霧角度は圧搾空気圧力0.3MPa、液圧力0.1MPaのときのものです。 ※3 噴霧幅は噴霧距離100mmのときのものです。

液加圧タイプお引合い要領

形番は仕様をご覧いただき、下記のようにお伝えください。

<例> **CBIMV80005S303+CSPS303**

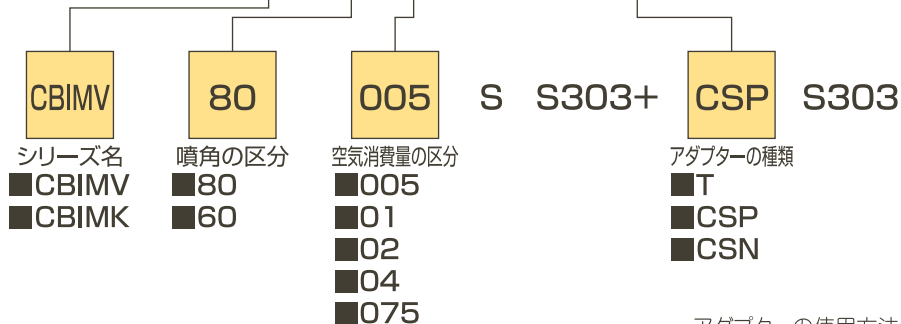


アダプターの使用方法はP.28をご覧ください。  
CSP形アダプターはSPB形アダプターと、CSN形アダプターはSNB形アダプターと同じ使用方法です。

サクシオンタイプお引合い要領

形番は仕様をご覧いただき、下記のようにお伝えください。

<例> **CBIMV80005SS303+CSPS303**



アダプターの使用方法はP.28をご覧ください。  
CSP形アダプターはSPB形アダプターと、CSN形アダプターはSNB形アダプターと同じ使用方法です。

チップ互換一覧表

◎印どうしはノズルチップを交換することにより、噴霧角度・スプレーパターンの変更が可能です。

CBIMシリーズ

		液加圧タイプ															サクシオンタイプ													
		CBIMV															CBIMK		CBIMJ			CBIMV.S				CBIMK.S				
		11001	11002	11004	11075	80005	8001	8002	8004	80075	45005	4501	4502	4504	45075	6004	60075	20005	2001	2002	2004	20075	80005S	8001S	8002S	8004S	80075S	6004S	60075S	
液加圧タイプ	CBIMV	11001	◎	◎	◎	◎	◎	◎	◎	◎	◎	◎	◎	◎	◎	◎	◎	◎	◎	◎	◎	◎	◎	◎	◎	◎	◎	◎	◎	
		11002	◎	◎	◎	◎	◎	◎	◎	◎	◎	◎	◎	◎	◎	◎	◎	◎	◎	◎	◎	◎	◎	◎	◎	◎	◎	◎	◎	
		11004	◎	◎	◎	◎	◎	◎	◎	◎	◎	◎	◎	◎	◎	◎	◎	◎	◎	◎	◎	◎	◎	◎	◎	◎	◎	◎	◎	◎
		11075	◎	◎	◎	◎	◎	◎	◎	◎	◎	◎	◎	◎	◎	◎	◎	◎	◎	◎	◎	◎	◎	◎	◎	◎	◎	◎	◎	◎
		80005	◎	◎	◎	◎	◎	◎	◎	◎	◎	◎	◎	◎	◎	◎	◎	◎	◎	◎	◎	◎	◎	◎	◎	◎	◎	◎	◎	◎
	8001	◎	◎	◎	◎	◎	◎	◎	◎	◎	◎	◎	◎	◎	◎	◎	◎	◎	◎	◎	◎	◎	◎	◎	◎	◎	◎	◎	◎	◎
	8002	◎	◎	◎	◎	◎	◎	◎	◎	◎	◎	◎	◎	◎	◎	◎	◎	◎	◎	◎	◎	◎	◎	◎	◎	◎	◎	◎	◎	◎
	8004	◎	◎	◎	◎	◎	◎	◎	◎	◎	◎	◎	◎	◎	◎	◎	◎	◎	◎	◎	◎	◎	◎	◎	◎	◎	◎	◎	◎	◎
	80075	◎	◎	◎	◎	◎	◎	◎	◎	◎	◎	◎	◎	◎	◎	◎	◎	◎	◎	◎	◎	◎	◎	◎	◎	◎	◎	◎	◎	◎
	45005	◎	◎	◎	◎	◎	◎	◎	◎	◎	◎	◎	◎	◎	◎	◎	◎	◎	◎	◎	◎	◎	◎	◎	◎	◎	◎	◎	◎	◎
	4501	◎	◎	◎	◎	◎	◎	◎	◎	◎	◎	◎	◎	◎	◎	◎	◎	◎	◎	◎	◎	◎	◎	◎	◎	◎	◎	◎	◎	◎
	4502	◎	◎	◎	◎	◎	◎	◎	◎	◎	◎	◎	◎	◎	◎	◎	◎	◎	◎	◎	◎	◎	◎	◎	◎	◎	◎	◎	◎	◎
	4504	◎	◎	◎	◎	◎	◎	◎	◎	◎	◎	◎	◎	◎	◎	◎	◎	◎	◎	◎	◎	◎	◎	◎	◎	◎	◎	◎	◎	◎
	45075	◎	◎	◎	◎	◎	◎	◎	◎	◎	◎	◎	◎	◎	◎	◎	◎	◎	◎	◎	◎	◎	◎	◎	◎	◎	◎	◎	◎	◎
	サクシオンタイプ	CBIMK	6004	◎	◎	◎	◎	◎	◎	◎	◎	◎	◎	◎	◎	◎	◎	◎	◎	◎	◎	◎	◎	◎	◎	◎	◎	◎	◎	◎
60075			◎	◎	◎	◎	◎	◎	◎	◎	◎	◎	◎	◎	◎	◎	◎	◎	◎	◎	◎	◎	◎	◎	◎	◎	◎	◎	◎	
CBIMJ		20005	◎	◎	◎	◎	◎	◎	◎	◎	◎	◎	◎	◎	◎	◎	◎	◎	◎	◎	◎	◎	◎	◎	◎	◎	◎	◎	◎	◎
		2001	◎	◎	◎	◎	◎	◎	◎	◎	◎	◎	◎	◎	◎	◎	◎	◎	◎	◎	◎	◎	◎	◎	◎	◎	◎	◎	◎	◎
		2002	◎	◎	◎	◎	◎	◎	◎	◎	◎	◎	◎	◎	◎	◎	◎	◎	◎	◎	◎	◎	◎	◎	◎	◎	◎	◎	◎	◎
		2004	◎	◎	◎	◎	◎	◎	◎	◎	◎	◎	◎	◎	◎	◎	◎	◎	◎	◎	◎	◎	◎	◎	◎	◎	◎	◎	◎	◎
		20075	◎	◎	◎	◎	◎	◎	◎	◎	◎	◎	◎	◎	◎	◎	◎	◎	◎	◎	◎	◎	◎	◎	◎	◎	◎	◎	◎	◎
CBIMV.S		80005S	◎	◎	◎	◎	◎	◎	◎	◎	◎	◎	◎	◎	◎	◎	◎	◎	◎	◎	◎	◎	◎	◎	◎	◎	◎	◎	◎	◎
		8001S	◎	◎	◎	◎	◎	◎	◎	◎	◎	◎	◎	◎	◎	◎	◎	◎	◎	◎	◎	◎	◎	◎	◎	◎	◎	◎	◎	◎
		8002S	◎	◎	◎	◎	◎	◎	◎	◎	◎	◎	◎	◎	◎	◎	◎	◎	◎	◎	◎	◎	◎	◎	◎	◎	◎	◎	◎	◎
	8004S	◎	◎	◎	◎	◎	◎	◎	◎	◎	◎	◎	◎	◎	◎	◎	◎	◎	◎	◎	◎	◎	◎	◎	◎	◎	◎	◎	◎	
	80075S	◎	◎	◎	◎	◎	◎	◎	◎	◎	◎	◎	◎	◎	◎	◎	◎	◎	◎	◎	◎	◎	◎	◎	◎	◎	◎	◎	◎	
	6004S	◎	◎	◎	◎	◎	◎	◎	◎	◎	◎	◎	◎	◎	◎	◎	◎	◎	◎	◎	◎	◎	◎	◎	◎	◎	◎	◎	◎	
	60075S	◎	◎	◎	◎	◎	◎	◎	◎	◎	◎	◎	◎	◎	◎	◎	◎	◎	◎	◎	◎	◎	◎	◎	◎	◎	◎	◎	◎	

SCBIMシリーズ

		液加圧						サクシオン		
		SCBIMV				SCBIMJ		SCBIMV.S		
		11001	80005	8001	45005	4501	20005	2001	80005S	8001S
液加圧	SCBIMV	11001	◎	◎	◎	◎	◎	◎	◎	◎
		80005	◎	◎	◎	◎	◎	◎	◎	◎
		8001	◎	◎	◎	◎	◎	◎	◎	◎
		45005	◎	◎	◎	◎	◎	◎	◎	◎
		4501	◎	◎	◎	◎	◎	◎	◎	◎
サクシオン	SCBIMV.S	80005S	◎	◎	◎	◎	◎	◎	◎	
		8001S	◎	◎	◎	◎	◎	◎	◎	

CBIMシリーズ キャップ互換一覧表

		T形アダプター					CSP/CSN形アダプター		
		005	01	02	04	075	005	01	02
T形	005	005	◎	◎	◎	◎	◎	◎	◎
		01	◎	◎	◎	◎	◎	◎	◎
		02	◎	◎	◎	◎	◎	◎	◎
		04	◎	◎	◎	◎	◎	◎	◎
		075	◎	◎	◎	◎	◎	◎	◎
CSP/CSN形	005	005	◎	◎	◎	◎	◎	◎	
		01	◎	◎	◎	◎	◎	◎	
		02	◎	◎	◎	◎	◎	◎	

◎印どうしはキャップの交換が可能です。

注1) T形アダプターでの対応形番は空気消費量の区分が「005,01,02,04,075」になります。

注2) CSP形/CSN形アダプターでの対応形番は空気消費量の区分が「005,01,02」になります。

アダプターの種類をT形アダプターとCSP形/CSN形アダプターで変更する場合、チップ、コアは流用可能です(キャップは異なります)。