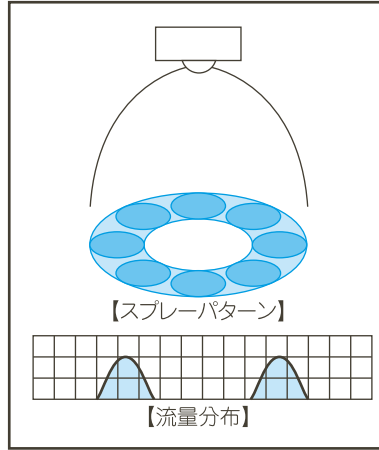




注:写真はT形アダプターを使用



特長

- 平均粒子径が30ミクロン以下(※1)の“微霧”を発生する2流体空円錐ノズル。
- 液供給は加圧装置が不要のサクシオンタイプ
- 噴霧角度は60°。

※1 レーザードップラー法による測定値。

主用途

- 散布: 離型剤、消臭剤、油、表面処理剤、防錆剤、潤滑剤、ハチミツ、防虫剤、尿素水。
- 冷却: 金型、ガス、鋼板、銅片、鋳物、車体、塗装物、板硝子、プラスチック。
- 調湿: 紙、排ガス、セラミック、コンクリート。

構造

- ノズルチップ+コア+キャップ+アダプターの4部品(アダプターの種類についてはP.26、27をご覧ください。)
- 材質:S303(オプション材質S316L)

寸法

- BIMKシリーズの寸法と取付ネジサイズはP.27をご覧ください。

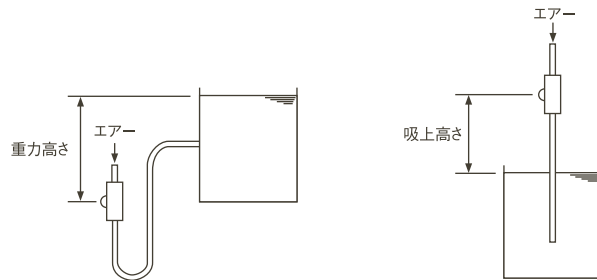
付属品

- ノズルを使用箇所に取り付けるための自在ホルダーを用意しています。P.29をご覧ください。

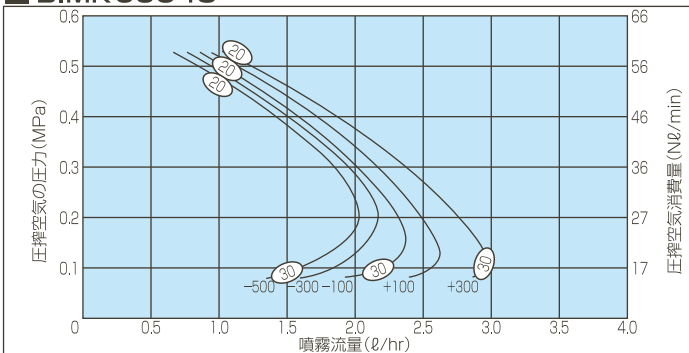
流量線図

線図の読み方

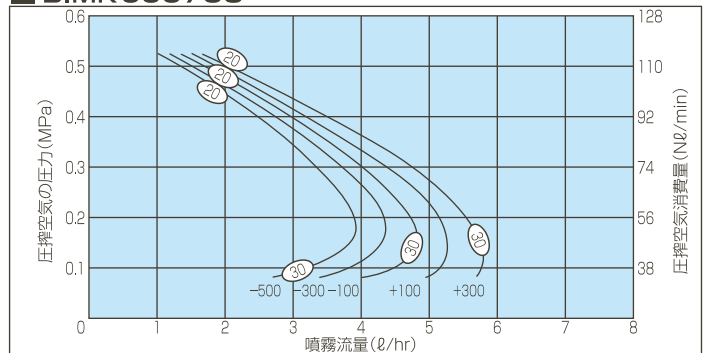
- ① 噴霧流量(ℓ/hr)は、1個のノズルのそれを示します。
- ② 各曲線の足元の数字は(-)は吸上高さ、(+)は重力高さを示します。(単位: mm)
- ③ ○内の数字はレーザードップラー法によるザウター平均粒子径(μm)を表します。
- ④ 流量線図はT形・N形アダプターでの性能を示します。

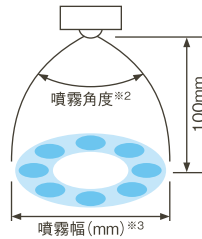


BIMK 6004S



BIMK 60075S





仕様

噴角の区分 ※2	空気消費量の区分	空気圧 (MPa)	空気消費量 (Nℓ/min)	噴量 (ℓ/hr)					噴霧幅 (mm) ※3	平均粒子径 (μm)		異物通過径 (mm)	
				重力高さ (mm)		吸上高さ (mm)				レーザー ドップラー法	チップ 噴口	アダプター	
				+300	+100	-100	-300	-500				液	空気
60	04	0.2	27	2.8	2.5	2.3	2.2	2.0	120	20 ↓ 30	0.6	0.9	0.9
		0.3	36	2.4	2.1	2.0	1.9	1.8					
		0.4	46	1.9	1.7	1.6	1.5	1.4					
	075	0.2	56	5.5	5.1	4.7	4.3	3.9	120	20 ↓ 30	0.8	1.2	1.4
		0.3	74	4.7	4.3	4.0	3.7	3.3					
		0.4	92	3.5	3.2	2.9	2.7	2.5					

※2 噴霧角度は圧搾空気圧力0.3MPa、吸上高さ100mmのときのものです。
 ※3 噴霧幅は吸上高さ100mm、噴霧距離100mmのときのものです。

BIMK.S

お引合い要領

形番は仕様をご覧いただき、下記のようにお伝えください。

<例>

BIMK60075SS303+NS303

BIMK 60 075 S S303 + N S303

空気消費量の区分

- 04
- 075

アダプターの種類

- N
- T
- NDB
- UNDB
- SPB
- USPB
- SNB
- USNB

アダプターの詳細はP.26、27をご覧ください。

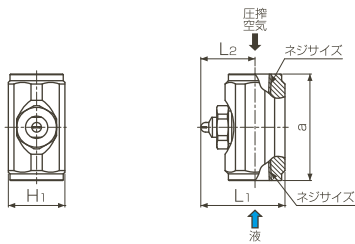
微霧発生ノズル/アダプター

P.13~22に記載のBIMシリーズ—BIMV,BIMV.S,BIMK,BIMK.S,BIMJのそれぞれのアダプターの種類は下図の通りです。

アダプターの種類

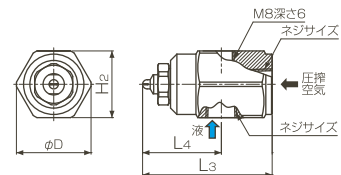
N形

水・圧搾空気をアダプターの両側より供給します。



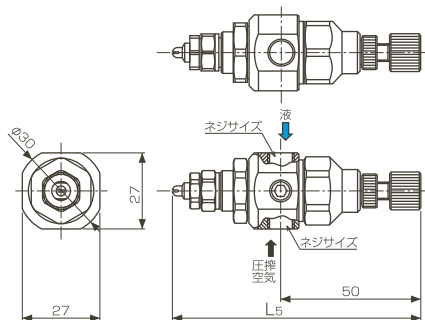
T形

圧搾空気配管に対して水を直角に供給します。狭いところの使用に適します。



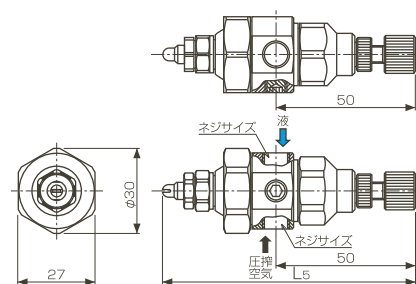
NDB形

ニードル弁により、噴霧流量を調整できます。



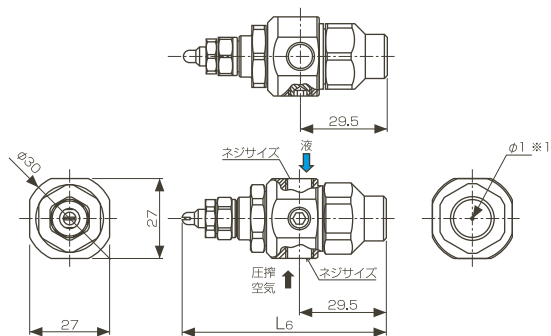
UNDB形

NDB形で、噴霧方向を±15°可変できるボールジョイントタイプです。配管取付け後、正確な噴霧位置合わせがしたいときに最適です。



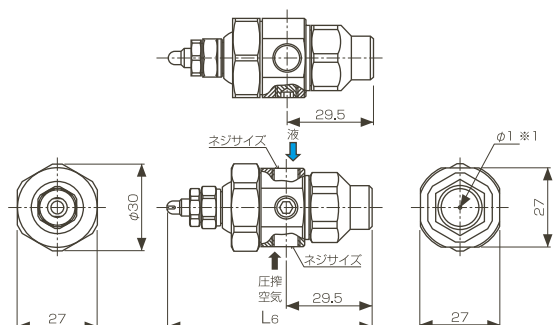
SNB形

圧搾空気圧力のON-OFFによりピストンが上下し、噴霧をON-OFFします。圧搾空気圧力が0.2MPa以上で噴霧を開始します。



USNB形

SNB形で、噴霧方向を±15°可変できるボールジョイントタイプです。配管取付け後、正確な噴霧位置合わせがしたいときに最適です。

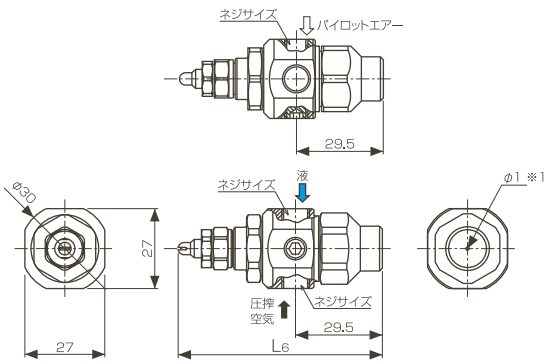


※1 エアー抜き用の穴です。

アダプターの種類

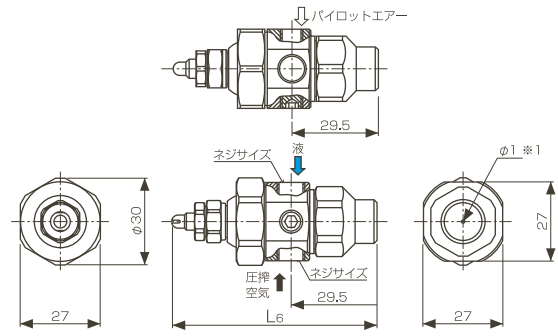
SPB形

パイロットエアーのON-OFFによりピストンが上下し、噴霧をON-OFFする噴霧制御形です。
(0.2MPa以上で供給ください。)
低圧でソフトな霧が必要なとき、飛散が懸念される用途に最適です。



USPB形

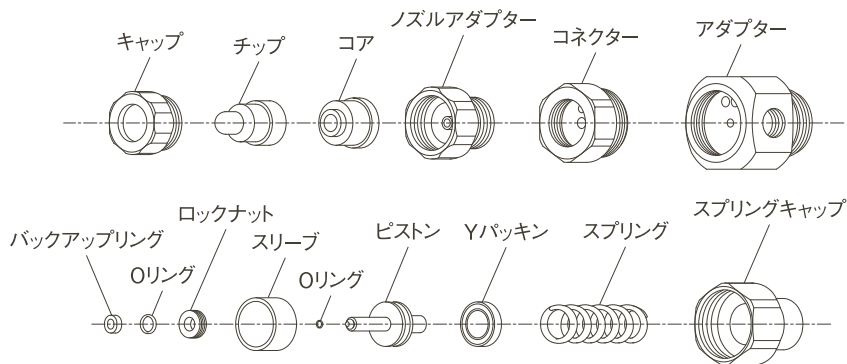
SPB形で噴霧方向を±15°可変できるボールジョイントタイプです。
配管取付け後、正確な噴霧位置合わせがしたいときに最適です。



※1 エアー抜き用の穴です。

アダプターの構造

例として、SPB形アダプターの構造を示しています。
アダプターにより構造は異なります。



注意

ノズルアダプターは薄肉のため、単体で組み付けると変形します。

まずコア、チップ、キャップ、ノズルアダプターを軽く組み付けてからコネクターまたはUTボールに組み付けてください。
また工具は、スパナでは変形しやすいためソケットレンチ(六角)を使用してください。
NDB形・UNDB形・SPB形・USPB形・SNB形・USNB形アダプターが対象です。

取付けネジサイズと質量

アダプターの種類	空気消費量の区分	ネジサイズ			質量 (g)
		圧搾空気	液	パイロットエアー	
N	02,04,075	Rc1/8	Rc1/8	—	55
	15,22	Rc1/4	Rc1/4	—	130
T	02,04,075	Rc1/8	Rc1/8	—	80
	15,22	Rc1/4	Rc1/4	—	210
NDB(UNDB)	02,04,075	Rc1/8	Rc1/8	—	172
	15,22	Rc1/8	Rc1/8	—	193
SPB(USPB)	02,04,075	Rc1/8	Rc1/8	Rc1/8	146
	15,22	Rc1/8	Rc1/8	Rc1/8	167
SNB(USNB)	02,04,075	Rc1/8	Rc1/8	—	151
	15,22	Rc1/8	Rc1/8	—	172

寸法

空気消費量の区分	寸法(mm)									
	L1	L2	L3	L4	L5	L6	a	H1	H2	φD
02	25.3	16.3	40.8	24.8	87.3	66.8	32	17	21	23.5
04※2	26.8	17.8	42.3	26.3	88.8	68.3	32	17	21	23.5
BIMJ2004	27.0	18.0	42.5	26.5	89.0	68.5	32	17	21	23.5
075	28.1	19.1	43.6	27.6	90.1	69.6	32	17	21	23.5
15	39.1	26.6	60.1	38.1	97.6	77.1	43	23	29	32.5
22	41.3	28.8	62.3	40.3	99.8	79.3	43	23	29	32.5

※2 BIMJ2004以外のノズル。

微霧発生ノズル/アダプター

制御形アダプターの使用方法

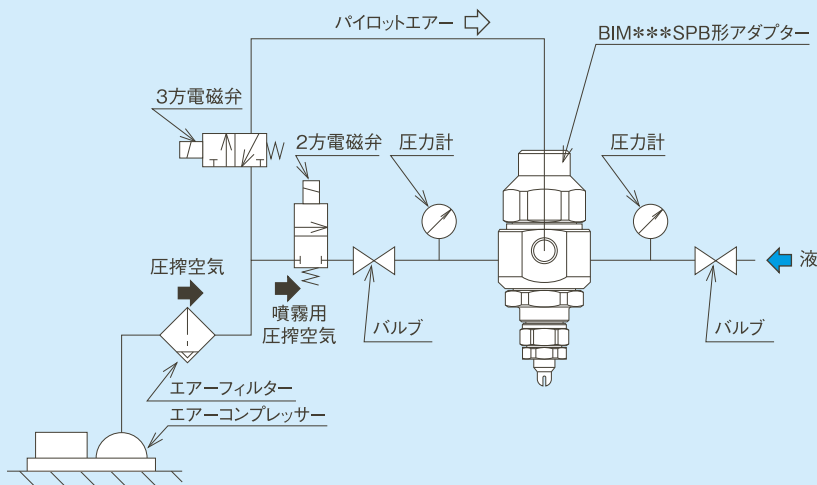
■ SPB形アダプター

パイロット(制御)エアでピストンを動かすタイプです(0.2MPa以上で供給ください)。
 微粒化用エアは低圧から使用できるため、ソフトな霧や粗い霧を作ることができます。
 飛散が懸念される用途に最適です。
 P.30のCSP形アダプター、P35のSP形アダプターも同じ使用方法です。

作動タイムチャート

圧搾空気			ON		
パイロットエア	OFF	ON	OFF	ON	OFF
液	停止	噴霧	停止	噴霧	停止

配管方法例



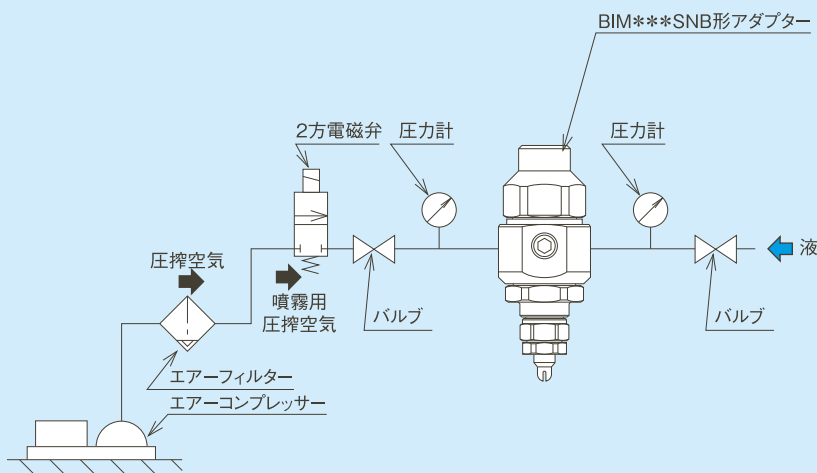
■ SNB形アダプター

圧搾空気圧力が0.2MPa以上で噴霧を開始します。
 圧搾空気圧力をON-OFFすると噴霧がON-OFFします。
 P.30のCSN形アダプター、P35のSN形アダプターも同じ使用方法です。

作動タイムチャート

圧搾空気	OFF	ON	OFF	ON	OFF
液	停止	噴霧	停止	噴霧	停止

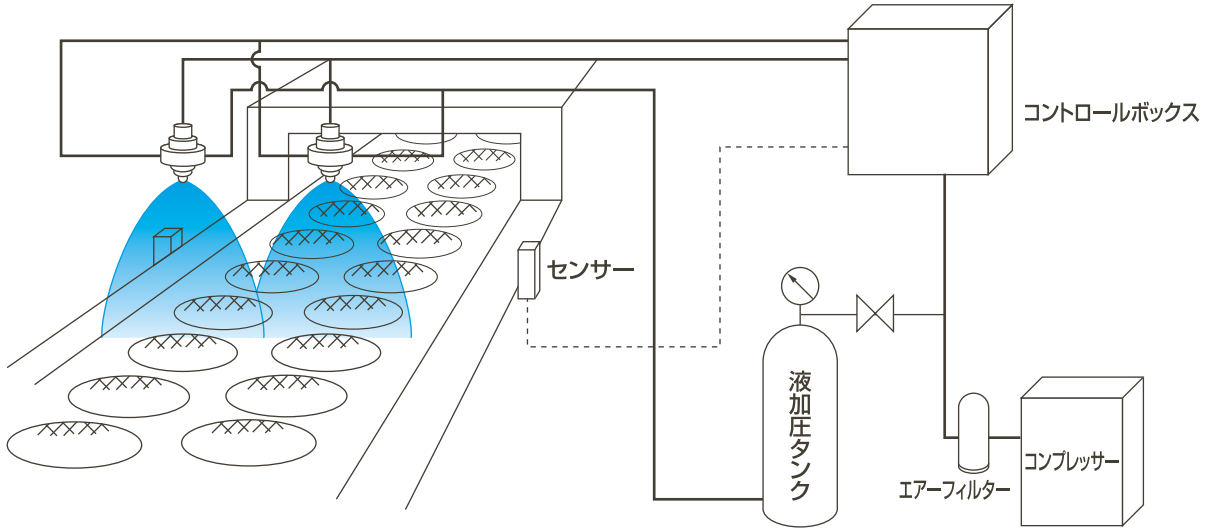
配管方法例



微霧発生ノズル/アダプター・オプション

BIM自動スプレーの使用例

■ BIM (SPB形・SNB形アダプター) とコントロールボックスを組み合わせた使用例



オプション

■ 自在ホルダー

ノズルを装置の支柱(金属棒)に取り付け、固定することができます。
取付けボール径はφ8用とφ10用の2種類があります。
アダプター形式がT形・NDB形・SPB形・SNB形のものを用意しています(N形にはありません)。



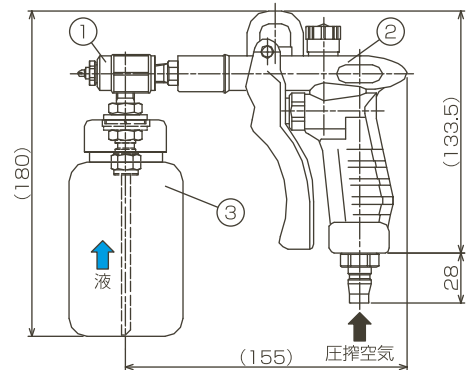
■ 噴霧ユニット BIMガン

250mlのタンクを取り付けたサクシオンタイプ。
エア流量調整機能を標準装備しています。
薬液噴霧などにご使用いただけます。
オプションで500mlのタンクも準備しています。



圧力調整用キット。
両端カプラと減圧弁をセット。

注) BIM**04タイプのノズルをご利用時は、圧力コントロールのためこちらが必要になります。



【最高使用圧力】0.5MPa
【構造】①ノズル ②ガン ③タンク 【材質】S303, S304, PP, PE 他
接続部の材質 タンク部:PE ノズル部:S303
液の種類によってはご利用をお控えいただく場合があります。

お引合い要領

形番は下記のように表示してください。

(扇形タイプ) BIMVシリーズをご使用のとき

BIMV8004SS303+TS303 サクシオン噴霧ユニット(250mlタンク付)
BIMV80075SS303+TS303 サクシオン噴霧ユニット(250mlタンク付)

(空円錐タイプ) BIMシリーズをご使用のとき

BIMK6004SS303+TS303 サクシオン噴霧ユニット(250mlタンク付)
BIMK60075SS303+TS303 サクシオン噴霧ユニット(250mlタンク付)

噴霧の目安としては、それぞれ下記ようになります。

●BIMV8004SおよびBIMK6004Sのとき:30ml/min ●BIMV80075SおよびBIMK60075Sのとき:60ml/min

