

特長

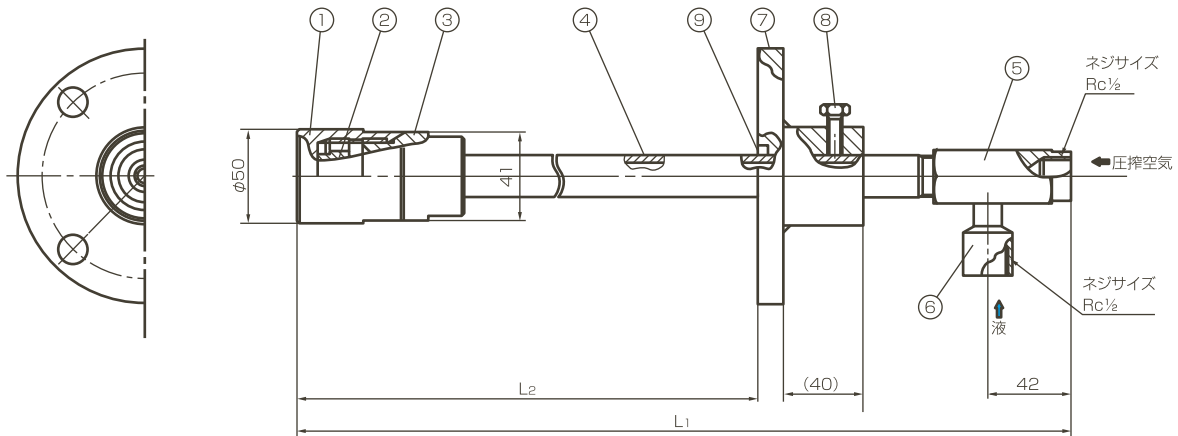
- 平均粒子径が130ミクロン以上(※1)の“細霧～中霧”を発生する大噴量2流体充円錐ノズル。
- 流量調整範囲が大きい。
- スプレーパターン全域にわたり、粒子径が均一。
- 異物通過径が大きく目詰まりしにくい。ため、異物が混入した液体やゴミ焼却場の汚水燃焼に最適。

※1 液浸法による測定値。
レーザードップラー法との比較はP.6,7を参照ください。

主用途

- 冷却: 燃焼ガス、鋳物。
- 燃焼: 廃液、汚水。

外形図



部品名称と材質

No.	名称	標準材質	No.	名称	標準材質
①	ノズル本体	S316L	⑥	液ソケット	S304
②	コア	S316L	⑦	フランジ	S304
③	ノズルアダプター	S316L	⑧	ボルト	S304
④	配管	S316LTP	⑨	パッキン	金属ワイヤー補強AESケール
⑤	混合アダプター	S304			

寸法

寸法のタイプ

タイプ	長さL ₁ (mm)	長さL ₂ (mm)	質量(kg) ※2
A	440	200～ 300	1.8
B	540	300～ 400	2.0
C	740	400～ 600	2.3
D	940	600～ 800	2.6
E	1,140	800～1,000	2.9

※2 フランジは含みません。

仕様

噴量の区分	空気圧 (MPa)	噴量 (ℓ/min) / 空気消費量 (Nℓ/min)					平均粒子径 (μm)	異物通過径 (mm)			
		液圧 (MPa)						液浸法	スプレーチップ噴口	混合アダプター	
		0.05	0.1	0.3	0.5	0.7				液	空気
12	0.2 0.3 0.4	1.7/205 1.1/285 —	2.8/200 2.1/285 1.5/360	7.0/170 6.1/265 5.2/350	10.3/110 9.3/215 8.4/305	12.9/70 12.0/150 10.9/255	150 ∩ 450	3.7	2.9	3.0	

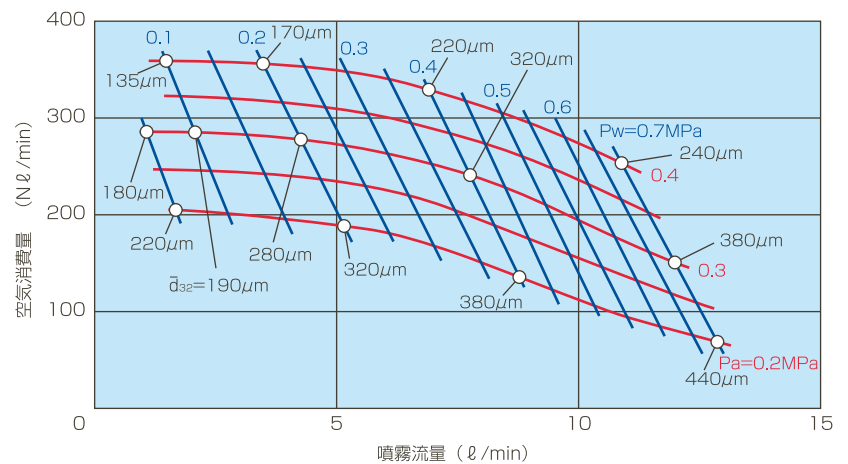
噴量の区分	空気圧 (MPa)	噴量 (ℓ/min) / 空気消費量 (Nℓ/min)					平均粒子径 (μm)	異物通過径 (mm)			
		液圧 (MPa)						液浸法	スプレーチップ噴口	混合アダプター	
		0.05	0.1	0.2	0.3	0.35				液	空気
24(φ6)	0.2 0.3 0.4	3.8/395 2.5/560 1.5/720	7.1/390 5.0/550 3.5/715	16.3/235 11.4/480 8.1/690	23.8/170 19.0/350 14.5/590	— 24.0/240 18.0/515	200 ∩ 650	5.2	6.0	4.2	

流量線図

ノズル: JJA12

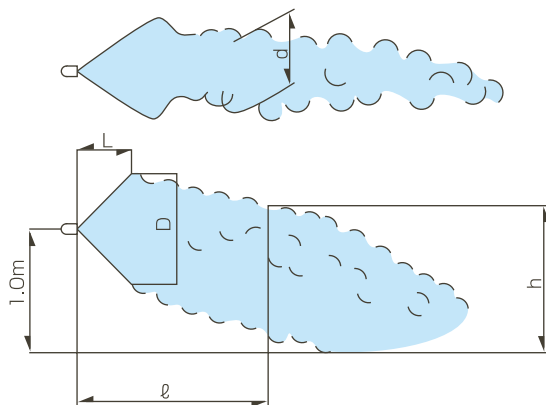
線図の読み方

- ① 噴霧流量 (ℓ/min) は1個のノズルのそれを示します。
- ② 赤色の線は圧搾空気圧力 Pa (MPa)、青色の線は液圧力 Pw (MPa) を示します。
- ③ 粒子径 \bar{d}_{32} は液浸法によるザウター平均粒子径 (μm) を表します。



JJA

スプレーパターン寸法



噴量の区分	圧力(MPa)		スプレーパターンの寸法(m)					
	空気	液圧	L	D	h/d			
					φ=2.0	φ=3.0	φ=4.0	φ=5.0
12	0.2	0.05	0.6	0.6	0.6/1.1	-	-	-
		0.1	1.4	1.1	0.9/1.2	-	-	-
		0.2	1.5	1.2	1.2/1.5	0.7/1.2	-	-
		0.4	1.8	1.5	1.5/1.8	0.7/1.3	-	-
		0.7	1.9	1.7	1.5/1.8	1.0/1.6	0.6/1.1	-
	0.3	0.05	1.1	0.8	0.9/1.0	0.5/1.4	-	-
		0.1	1.4	1.0	1.0/1.2	0.6/1.4	-	-
		0.2	1.5	1.3	1.2/1.3	0.9/1.5	0.5/1.0	-
		0.4	2.0	1.5	1.5/1.4	1.2/1.5	0.6/1.1	-
		0.7	2.1	1.8	1.7/1.6	1.5/1.7	1.0/1.3	0.7/1.0
	0.4	0.1	1.9	1.1	1.1/1.1	0.9/1.5	0.5/1.0	-
		0.2	2.0	1.5	1.5/1.4	1.3/1.4	1.0/1.5	0.5/1.5
0.4		2.1	1.5	1.5/1.4	1.4/1.5	1.3/1.5	0.6/1.5	
0.7		2.3	1.8	1.7/1.9	1.8/2.0	1.8/1.9	1.0/2.0	

噴量の区分	圧力(MPa)		スプレーパターンの寸法(m)					
	空気	液圧	L	D	h/d			
					φ=2.0	φ=3.0	φ=4.0	φ=5.0
24 (φ6)	0.15	0.05	0.6	0.8	0.7/0.8	-	-	-
		0.1	1.1	1.7	1.2/1.3	0.7/1.2	-	-
		0.2	1.3	1.8	1.5/2.8	1.3/3.0	0.7/2.0	-
	0.2	0.05	0.7	0.8	0.8/0.9	-	-	-
		0.1	1.3	1.4	1.3/0.9	0.8/0.7	-	-
		0.2	1.6	1.7	1.5/2.2	1.2/1.9	0.8/1.1	-
	0.3	0.25	1.8	1.8	1.8/2.8	1.3/2.0	0.9/1.4	-
		0.05	1.2	1.0	1.0/1.2	0.8/1.0	-	-
		0.1	1.5	1.3	1.2/1.5	0.8/1.8	0.6/1.0	-
		0.2	1.5	1.4	1.3/1.5	1.1/2.0	0.7/1.3	-
		0.3	1.9	1.5	1.5/2.0	1.3/2.1	0.9/1.7	0.6/1.2
	0.4	0.35	2.1	2.0	2.0/2.3	1.5/2.3	1.2/1.8	0.9/1.4
0.05		1.4	1.1	1.0/1.2	0.8/1.0	0.4/0.9	-	
0.1		1.9	1.2	1.1/1.0	0.9/1.5	0.7/1.3	-	
0.2		2.0	1.4	1.4/1.1	1.1/1.5	0.8/1.4	0.5/0.9	
0.3		2.1	1.5	1.5/1.6	1.2/2.4	1.0/1.6	0.5/1.6	
0.35	2.2	1.6	1.5/2.5	1.3/2.9	1.2/2.4	0.9/1.8		

注)
 1) 上記データは、いずれも上水噴霧の場合のデータです。
 2) 無風状態での測定です。

お引合い要領

形番は寸法と仕様をご覧いただき、下記のようにお伝えください。

