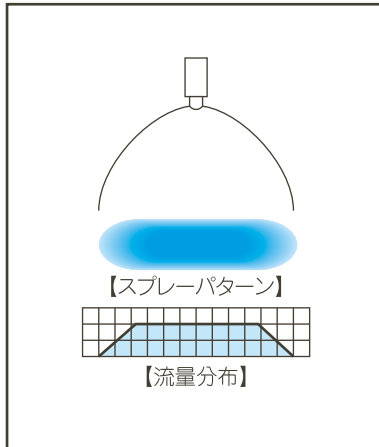


細霧・中霧発生ノズル/極厚幅均等扇形

DDA



特長

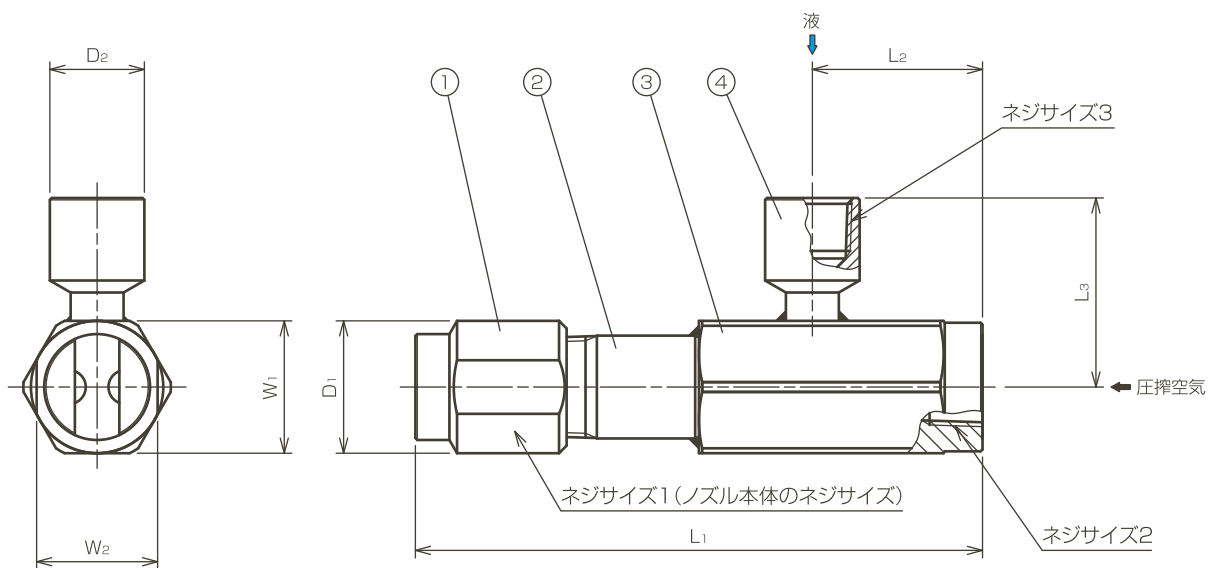
- 平均粒子径が50ミクロン以上(※1)の“細霧”を発生する大噴量2流体極厚幅均等扇形ノズル。
- 流量調整範囲が大きく、しかも噴霧角度の変動が小さい。
- スプレーパターン全域にわたり、粒子径が均一。
- 均等な流量分布のため、ノズル複数配列に適する。
- 異物通過径が大きく目詰まりしにくい。
- スプレーパターンが楕円形のため噴霧カバー範囲が広い。

※1 レーザー回折法による測定値。
レーザードップラー法との比較はP.6, 7を参照ください。

主用途

- 冷却: 燃焼ガス、鋼板、鋼片、鋼管、鋳物。

外形図



部品名称と材質

No.	名称	標準材質
①	ノズル本体	S303
②	パイプ	S304
③	ミキシングアダプター	S304
④	液ソケット	S304

寸法

ネジサイズ1	接続ネジサイズ ※2		外形寸法(mm)							質量 ※4 (g)
	ネジサイズ2	ネジサイズ3	L1 ※3	L2	L3	W1	W2	φD1	φD2	
Rc $\frac{1}{8}$	R $\frac{1}{4}$	R $\frac{1}{4}$	70	32.5	40	24	16	18	16	170
Rc $\frac{1}{4}$	R $\frac{1}{4}$	R $\frac{1}{4}$	70	32.5	40	24	16	18	16	180
Rc $\frac{1}{2}$	R $\frac{1}{2}$	R $\frac{1}{2}$	130	40	50	27	25	28	25	450
Rc $\frac{3}{4}$	R $\frac{1}{2}$	R $\frac{1}{2}$	150	45	50	35	32	35	25	650

※2 圧搾空気・液とも同一サイズです。

※3 標準寸法です。

L1は最大で1,500mmまでの範囲で製作できます。

※4 L1が標準寸法のものです。

L1が異なる場合は、100mm増減につき、ノズル本体のネジサイズ1に合わせて

Rc $\frac{1}{8}$ のとき50g

Rc $\frac{1}{4}$ のとき80g

Rc $\frac{1}{2}$ のとき160g

Rc $\frac{3}{4}$ のとき220gを増減してください。

仕様

噴角の区分	幅	噴量の区分	ネジサイズ1	ネジサイズ2,3	空気圧 (MPa)	噴量(ℓ/min)/空気消費量(Nℓ/min)					平均粒子径(μm)		異物通過径(mm)		
						液圧 (MPa)					液浸法	レーザー回折法	チップ噴口	アダプター	
						0.07	0.1	0.2	0.4	0.7				液	空気
125	20	70	¼F	¼F	0.1	1.51/ 29	2.22/ 24	—	—	—	200	100	2.4	2.2	1.5
					0.2	1.39/ 47	2.02/ 47	3.18/ 45	5.13/ 33	7.07/ 18	∩	∩			
					0.3	1.29/ 63	1.84/ 63	2.92/ 63	4.77/ 55	6.66/ 41	∩	∩			
					0.4	1.19/ 79	1.70/ 79	2.70/ 79	4.42/ 77	6.29/ 64	300	150			
110	25	36	¼F	¼F	0.1	0.87/ 34	1.20/ 34	1.87/ 31	—	—	200	100	2.0	1.7	1.5
					0.2	0.75/ 50	1.10/ 50	1.76/ 49	2.80/ 44	3.70/ 36	∩	∩			
					0.3	0.63/ 66	1.00/ 66	1.66/ 66	2.64/ 64	3.64/ 57	∩	∩			
					0.4	0.50/ 82	0.90/ 82	1.55/ 82	2.50/ 82	3.60/ 76	300	150			
	20	50	¼F	¼F	0.1	1.20/ 46	1.62/ 46	2.72/ 41	—	—	200	100	2.4	2.0	1.8
					0.2	1.00/ 69	1.47/ 69	2.45/ 65	3.86/ 55	5.13/ 43	∩	∩			
					0.3	0.80/ 92	1.28/ 92	2.17/ 91	2.56/ 85	5.04/ 72	∩	∩			
					0.4	0.60/114	1.10/114	1.93/114	3.30/111	4.86/ 99	300	150			
100	45	470	¾F	½F	0.1	8.79/220	15.6 /170	—	—	—	120	60	6.0	5.8	4.1
					0.2	5.86/370	12.2 /330	20.2 /280	—	—	∩	∩			
					0.3	3.45/490	9.66/480	15.5 /443	32.1 /285	—	∩	∩			
					0.4	1.21/610	7.07/610	12.9 /587	20.7 /491	46.3 /240	350	175			
	45	580	¾F	½F	0.1	12.6 /278	18.8 /213	—	—	—	140	70	7.0	6.5	4.7
					0.2	6.87/500	12.2 /462	24.2 /336	—	—	∩	∩			
					0.3	—	—	17.9 /550	38.9 /325	—	∩	∩			
					0.4	—	—	—	32.5 /535	57.3 /190	400	200			
15	25	⅝F	¼F	0.1	—	—	—	—	—	30	15	2.0	1.9	1.8	
				0.2	—	—	1.05/ 37	—	—	∩	∩				
				0.3	—	—	0.34/ 87	2.20/ 24	—	∩	∩				
				0.4	—	—	—	1.30/ 75	—	200	100				
80	20	14	¼F	¼F	0.1	0.36/ 19	0.50/ 19	0.71/ 19	1.11/ 18	1.40/ 17	70	35	2.0	1.1	1.2
					0.2	0.29/ 29	0.46/ 29	0.68/ 29	1.10/ 28	1.41/ 27	∩	∩			
					0.3	0.22/ 39	0.41/ 39	0.65/ 39	1.08/ 39	1.42/ 37	∩	∩			
					0.4	0.14/ 49	0.37/ 49	0.62/ 49	1.06/ 49	1.43/ 48	150	75			
	20	37	¼F	¼F	0.1	0.93/ 33	1.35/ 32	2.02/ 30	3.01/ 24	3.74/ 17	200	100	2.8	1.7	1.5
					0.2	0.80/ 51	1.23/ 51	1.92/ 50	2.90/ 47	3.74/ 41	∩	∩			
					0.3	0.68/ 68	1.12/ 68	1.83/ 68	2.80/ 65	3.74/ 61	∩	∩			
					0.4	0.57/ 84	1.00/ 84	1.74/ 84	2.72/ 83	3.74/ 80	300	150			
20	50	¼F	¼F	0.1	1.06/ 44	1.70/ 41	2.78/ 32	—	—	200	100	2.8	2.0	1.8	
				0.2	0.86/ 71	1.40/ 70	2.37/ 65	3.79/ 48	4.95/ 35	∩	∩				
				0.3	0.67/ 96	1.18/ 95	2.05/ 92	3.40/ 82	4.84/ 62	∩	∩				
				0.4	0.50/121	0.92/121	1.68/119	3.06/111	4.70/ 89	300	150				
75	25	230	½F	½F	0.1	4.48/133	7.03/116	—	—	—	120	60	4.0	4.1	2.9
					0.2	3.50/207	5.76/199	10.4 /168	16.2 /104	—	∩	∩			
					0.3	2.54/271	4.58/268	9.27/249	15.1 /200	22.3 /110	∩	∩			
					0.4	1.61/330	3.47/330	8.33/320	14.1 /278	21.7 /191	300	150			

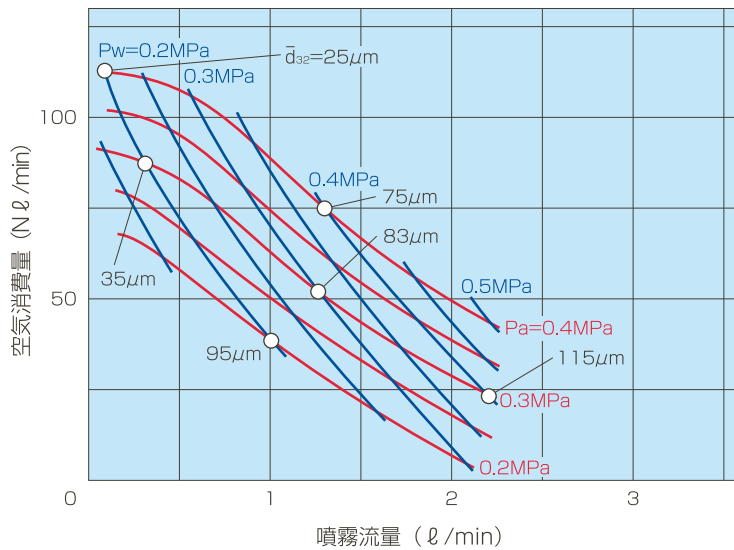
注) 噴霧角度の測定基準は、形番により異なります。

流量線図

ノズル：DDA1001525

■線図の読み方

- ①噴霧流量(ℓ/min)は1個のノズルのそれを示します。
- ②赤色の線は圧搾空気圧力 Pa (MPa)、青色の線は液圧力 Pw (MPa)を示します。
- ③粒子径 \bar{d}_{32} は液浸法によるザウター平均粒子径(μm)を表します。



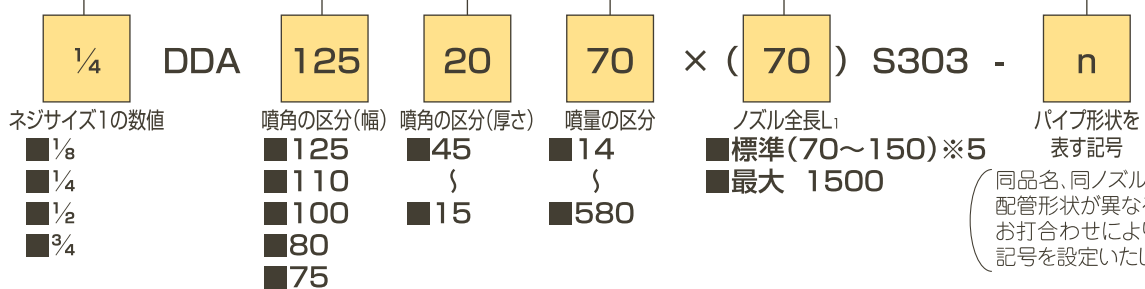
DDA

お引合い要領

形番は寸法と仕様をご覧いただき、下記のようにお伝えください。

<例>

1/4 DDA 125 20 70 × (70) S303 - n



※5 ノズル標準全長はノズルにより異なります。P52寸法表をご参考ください。