

特長

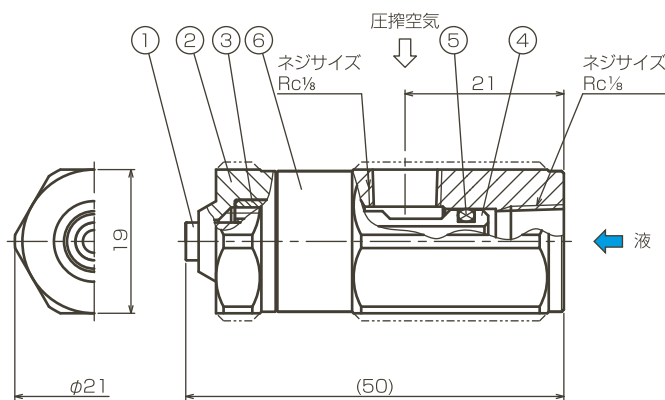
- 平均粒子径が60ミクロン以下(※1)の“微霧”を発生する2流体充円錐ノズル。
- 液通路断面を円形にし、曲がり部を廃した設計により目詰まりを解消。
- 気液をノズル外部で混合する外部混合タイプ。

※1 レーザードップラー法による測定値。

主用途

- 散布:油、離型剤、潤滑剤、ハチミツ、尿素水、防錆剤、釉薬、粘性液、スラリー液の噴霧。

外形図



部品名称と材質

No.	名称	標準材質 ※2
①	ノズルチップ	S303
②	本体	S303
③	エアバランサー	S303
④	ステム	S303
⑤	Oリング	FKM
⑥	アダプター	S303

注) SETO 04,075は①,③一体形の構造です。
※2 オプション材質S316L

寸法

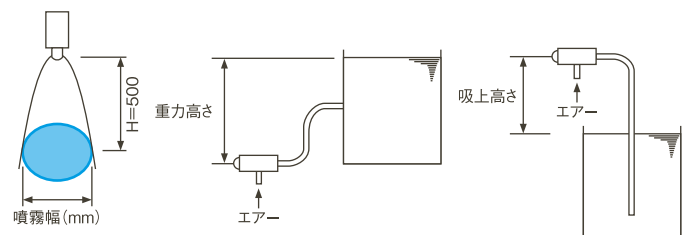
寸法のタイプ

空気消費量の区分	噴量の区分	L1 (mm)	L2 (mm)	H (mm)	質量 (g)
04	05	49.5	21	19	85
	07				
	10				
075	07	50.0	21	19	85
	10				
15	10	50.0	21	19	85
	20				
22	10	50.0	21	19	85
	20				

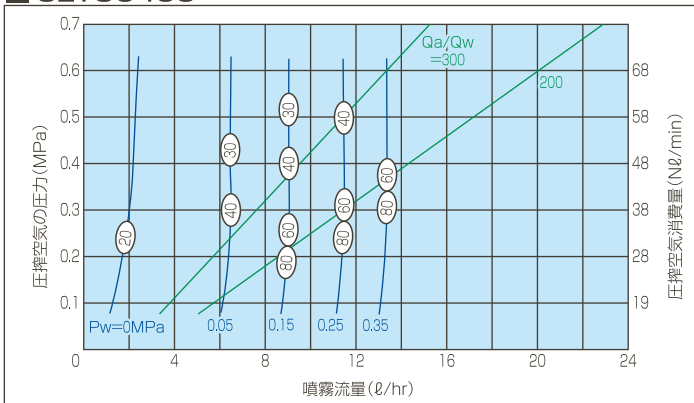
流量線図

線図の読み方

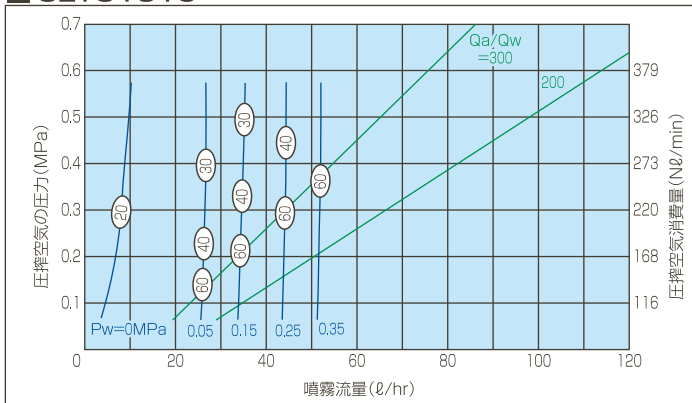
- ① 噴霧流量 (ℓ/hr) は、1個のノズルのそれを示します。
- ② 青色の線は液圧力Pw (MPa)、緑色の線Qa/Qwは気水比を示します。
- ③ Pw=0MPaは吸上高さ100mmで測定しています。
- ④ ○内の数字はレーザードップラー法(測定距離:300mm)によるザウター平均粒子径 (μm) を表します。



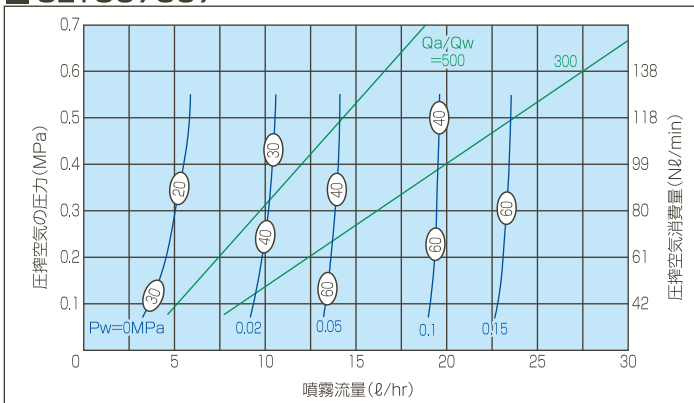
■ SET00405



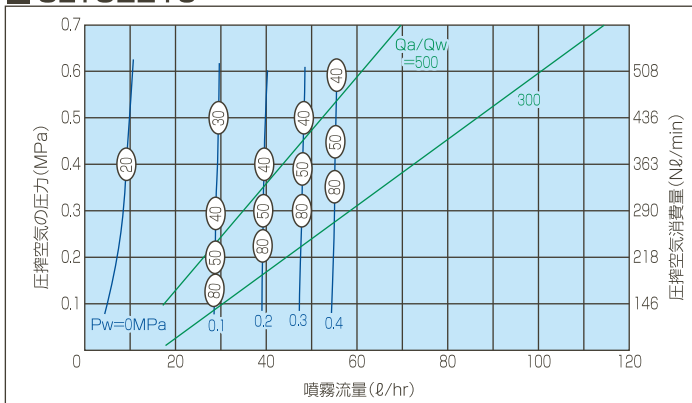
■ SET01510



■ SET007507



■ SET02210



仕様

空気消費量の区分	噴量の区分	空気圧 (MPa)	空気消費量 (Nℓ/min)	噴量 (ℓ/hr)		噴霧幅 (mm)※4 H=500mm	平均粒子径 (μm)※4 レーザードップラー法	異物通過径 (mm)	
				液圧0 (MPa)※3	液圧0.05 (MPa)			液	空気
04	05	0.3	38	2.0	6.5	130	20	0.5	0.1
	07		38	4.0	12.3	130		0.7	0.1
	10		38	7.0	27.7	130		1.0	0.1
075	07		80	5.0	13.9	160		0.7	0.2
	10		80	8.0	27.9	160		1.0	0.2
15	10		220	8.0	27.7	170		60	1.0
	20		220	25.0	111	170	2.0		0.3
22	10		290	8.0	26.4	180	1.0		0.5
	20		290	26.0	111	180	2.0		0.5

※3 液圧0MPa(サクシオン)は、吸い上げ高さ100mmです。 ※4 噴霧幅、平均粒子径は、圧搾空気圧力0.3MPa、液圧力0MPa(サクシオン)のときのものです。

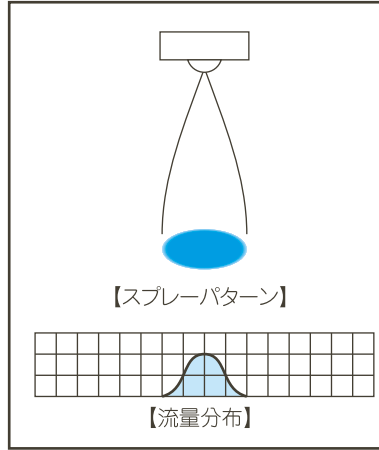
お引合い要領

形番は仕様をご覧いただき、下記のようにお伝えください。

<例> SET00405S303+TS303



注) チップ材質が変わった場合、ノズル、アダプターの形状は一部異なる場合があります。



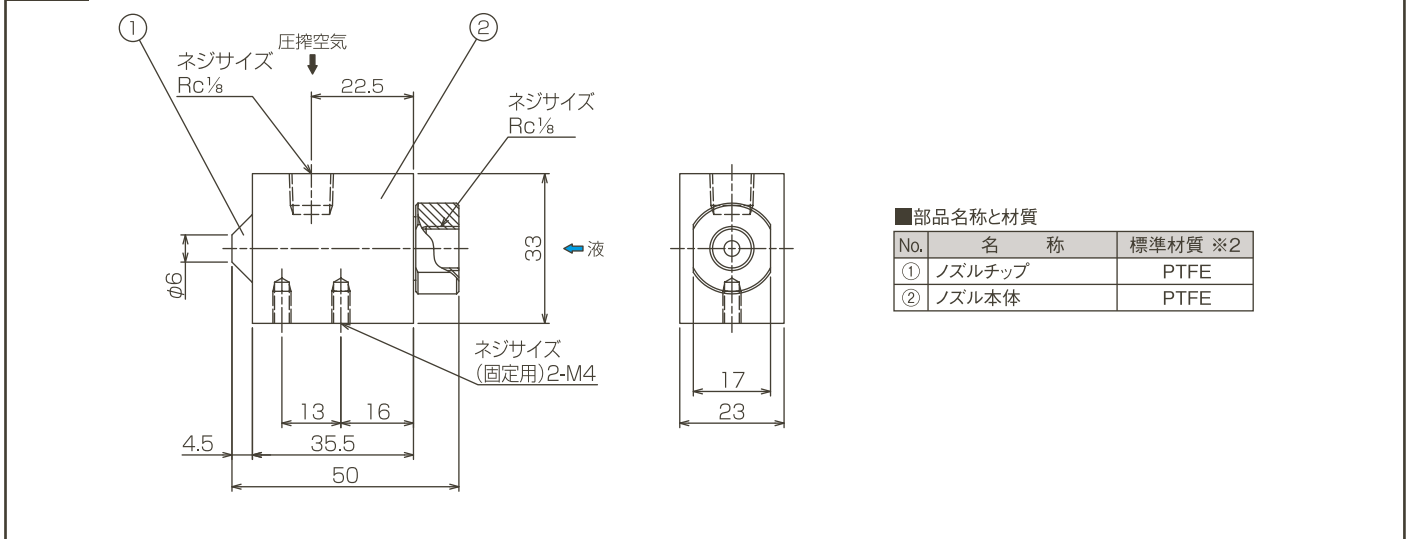
特長

- コンタミネーションを防ぐ外部混合タイプのPTFE製2流体ノズル。
- PTFE製のため、薬液噴霧も可能。
- 気液をノズル外部で混合する外部混合タイプ。

主用途

- 洗浄: 半導体ウエハー精密洗浄。

外形図



流量線図

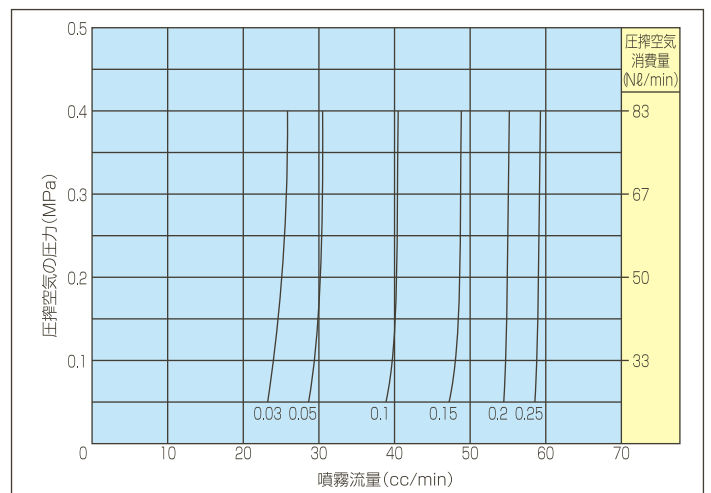
線図の読み方

① 噴霧流量 (cc/min) は、1個のノズルのそれを示します。

② 各曲線の足元の数字は液圧 (MPa) を示します。

※ 右表は、一例です。

ご要望に応じて設計いたします。



詳細やその他の仕様製品については、最寄りの弊社営業所にお問い合わせください。