

### 特長

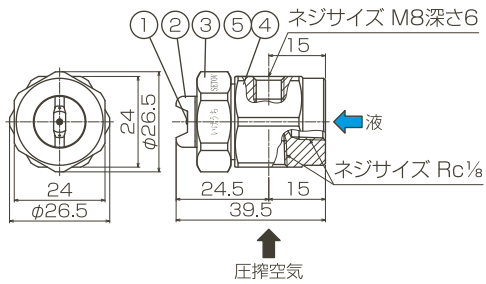
- 粒子径が細かく、扇形に広がる外部混合形。
- 液の加圧装置なしでも、噴霧可能なサクション仕様。
- 噴霧量は空気圧力に比例して増減。
- 噴霧停止時にボタ落ちなし。

### 主用途

- 調湿・加湿: 小型製品・装置。
- 殺菌: 装置・狭小スペース。
- 塗布: 味付け。

## 外形図

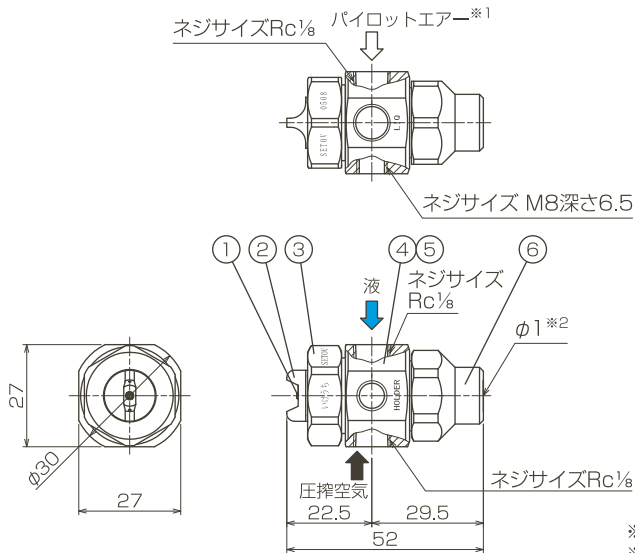
T形アダプター 質量約120g



### 部品名称と材質

No.	名称	標準材質
①	ノズルチップ	S303
②	ノズル本体	S303
③	キャップ	S303
④	アダプター	S303
⑤	Oリング	FKM

SP形・SN形アダプター 質量約140g



### 部品名称と材質

No.	名称	標準材質
①	ノズルチップ	S303
②	ノズル本体	S303
③	キャップ	S303
④	アダプター	S303
⑤	パッキン	NBR, FKM, PTFE
⑥	スプリングキャップ	S303

※1 パイロットエアはSN形アダプターにはありません。

※2 エア抜きの穴です。

