

コンプレッサー仕様

フラットタイプ・樹脂製

**特長**

- より均等にエアーを噴射する独特のフラットデザイン。
- 優れた耐熱・耐薬品性のPPS製。
- 作業環境に優しい静音設計。

フラットタイプ



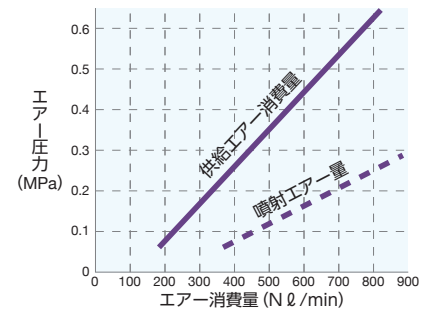
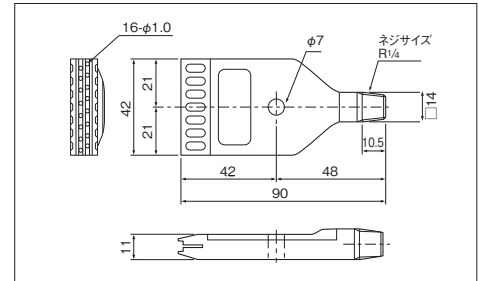
42mm幅  
タイプ

- ▶より均等にエアーを噴射する独特のフラットデザイン。
- ▶孔径φ1.0mm、噴射幅42mmのスタンダードフラットノズル。



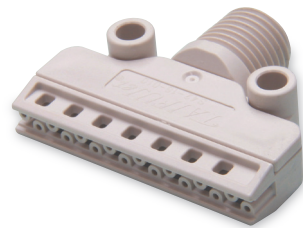
材質:PPS  
 質量:30g  
 使用最高圧力:0.7MPa  
 耐熱温度:120℃

■外形図



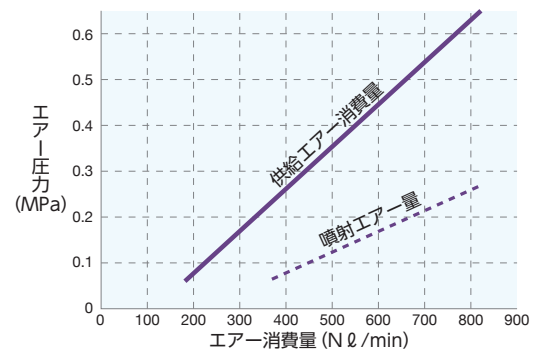
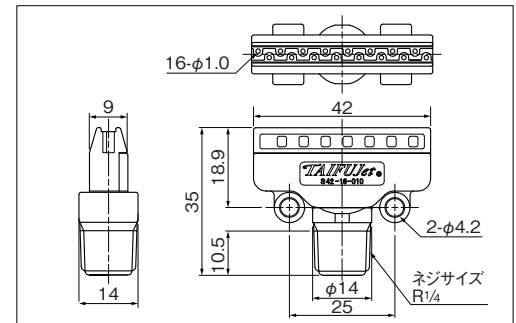
42mm幅  
ショートタイプ

- ▶従来品(42mm幅)に対して全長35mmのコンパクト設計。
- ▶均等にエアーを噴射する独特のフラットデザイン。



材質:PPS  
 質量:9g  
 使用最高圧力:0.7MPa  
 耐熱温度:120℃

■外形図



**お引合い要領** 形番は下記のようにお伝えください。

① 42mm幅タイプ  
 1/4M TF-F 42-16-010 PPS

② 42mm幅ショートタイプ  
 1/4M TF-FS 42-16-010 PPS