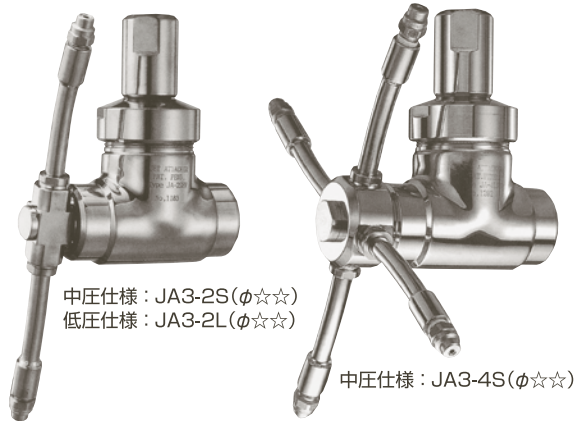


中～低圧洗浄回転ノズル (ジェットアタッカー JET ATTACKERシリーズ)

3次元ノズル



シンプル構造・小型軽量

- ・タービンや減速機がなく極めてシンプルな構造。
- ・特殊軸シールにより小さな力で回転するので安定した回転洗浄。
- ・小型軽量で最大径(アーム径)240mm。質量2kg以下。

2つの洗浄圧力

- ・水量で洗浄する低圧(0.3~1.2MPa)仕様と、圧力で洗浄する中圧(1.0~3.0MPa)仕様をラインアップ。

駆動動力不要

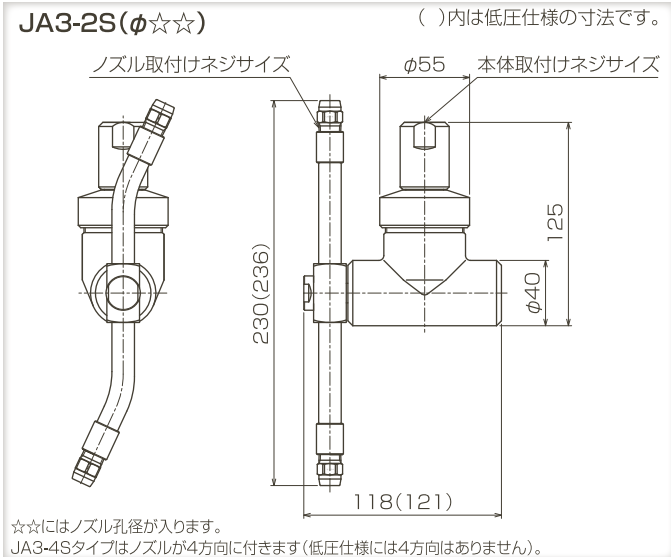
- ・駆動源はノズルの噴射動力のみ。設置が容易なため、設備費の軽減が可能。

ムダ水なし

- ・供給水量が全て洗浄水となり、駆動力となるためエネルギーロスが最小。

☆☆にはノズル孔径が入ります。

■寸法図



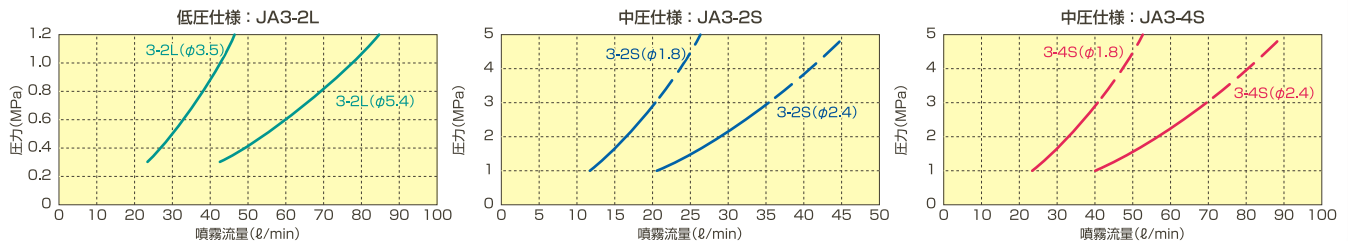
■仕様

圧力仕様	低圧	中圧	
品番	JA3-2L(φ☆☆)	JA3-2S(φ☆☆)	JA3-4S(φ☆☆)
ノズル孔径(mm)	φ3.5、φ5.4	φ1.8、φ2.4	
ノズル数	2		4
耐久圧力(MPa)	6.0	15.0	
使用温度(°C)	4~60		
推奨使用圧力(MPa)	0.3~1.2	1.0~3.0	
噴量(ℓ/min)	24~82	12~36	24~70
飛距離(m)	2~7	6~9	
本体取付けネジサイズ	Rc $\frac{1}{2}$		
ノズル取付けネジサイズ	Rc $\frac{1}{4}$	Rc $\frac{1}{8}$	
主要材質	S304、特殊PTFE、NBR、FKM		
表面処理	300#バフ研磨		
駆動方式	噴射反力方式		
質量(kg)	1.70	1.60	1.95

使用圧力をお知らせください。
ご使用の圧力に合わせて回転数を30~60rpmに調整して出荷いたします。

■噴霧流量

用途・目的に合わせて圧力・噴霧流量を設定する必要があります。
ノズル2個付きタイプ、4個付きタイプそれぞれに標準で各2種類のノズル孔径をご準備しています。
中圧仕様は高圧時では回転数が上がり過ぎ噴霧がさばけるため、3MPa以下(1MPa以上)でのご使用を推奨いたします。



お引合い要領 (形番は仕様をご覧ください、下記のようにお伝えください。)

低圧仕様: ½F JA 3-2L(φ3.5) S304 の場合
ノズル孔径
½F JA 3- 2 L (φ3.5) S304
■φ3.5
■φ5.4

中圧仕様: ½F JA 3-2S(φ1.8) S304 の場合
ノズル数 ノズル孔径
½F JA 3- 2 S (φ1.8) S304
■φ1.8
■φ2.4

ノズル孔径は供給圧力と供給量をいただければ弊社にて選定いたします。



動画はこちら

2次元ノズル



用途に応じたノズルとノズル数

- 強力洗浄の直進ノズルや広い面積をカバーする扇形ノズルなど、目的・用途に適したノズルを簡単に取付け可能。ノズルアームは2本と4本をラインアップ。

アーム長さの特注対応が可能

- 標準仕様の200mm、300mm以外に、対象面積に応じたアーム長さを別途製作可能。

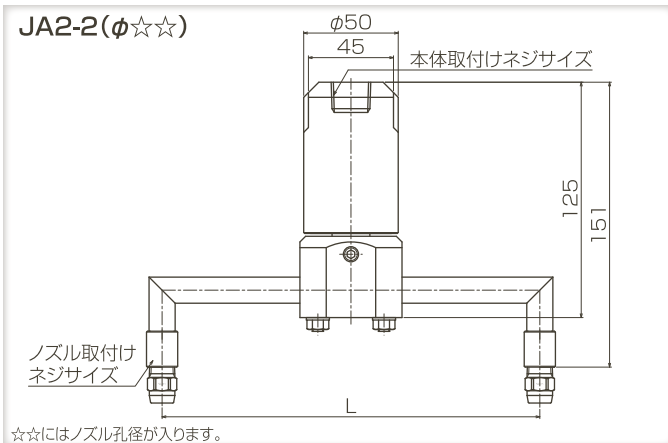
多彩な応用

- アーム形状を工夫することでピンポイント洗浄や、3次元洗浄などさまざまな洗浄が可能。

流体を選びません

- 水だけでなくエア供給でも回転し、乾燥用途にも使用可能。複雑な形状のワークのエアブローに最適。

■寸法図



☆☆にはノズル孔径が入ります。

※1 直進ノズルを装着した場合のもので、※2 ※1の直進ノズルを装着し、圧力0.3MPaのときのものです。
 ※3 アーム長さについては最小200mm～最大1,500mmまで可能です。この範囲外の長さについては、都度ご相談ください。

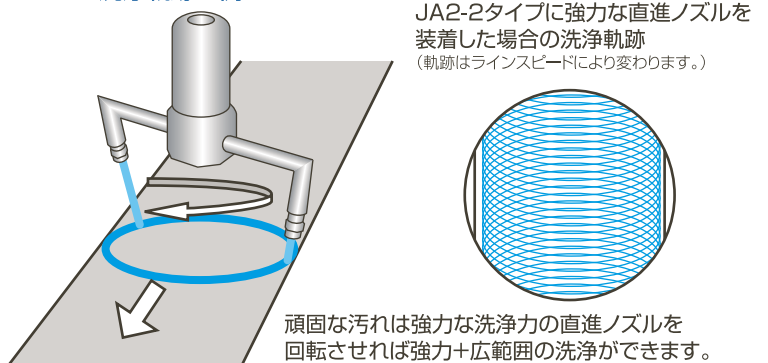
■仕様

品番	JA2-2(φ☆☆)	JA2-4(φ☆☆)
ノズル孔径(mm) ^{※1}	φ2.5、φ3.5、φ5.4	
ノズル数	2	4
耐久圧力(MPa)	10.0	
使用温度(℃)	4～60	
推奨使用圧力(MPa)	0.3～2.0	
噴量(ℓ/min) ^{※2}	14～53	28～98
本体取付けネジサイズ	Rc $\frac{1}{2}$	
ノズル取付けネジサイズ	Rc $\frac{1}{4}$	
主要材質	S304, PTFE, NBR, FKM	
アーム長さL(mm) ^{※3}	200, 300	
駆動方式	噴射反力方式	
質量(kg)	1.9	2.0

■直進ノズルを装着した場合の噴霧流量(参考)

	品番	噴量(ℓ/min)		
		0.3MPa	0.7MPa	1.0MPa
2本アーム	JA2-2(φ2.5)	14	22	26
	JA2-2(φ3.5)	27	41	49
	JA2-2(φ5.4)	53	81	97
4本アーム	JA2-4(φ2.5)	28	43	51
	JA2-4(φ3.5)	52	79	95
	JA2-4(φ5.4)	98	150	180

■洗浄軌跡の例



お引合い要領 (形番は仕様をご覧ください、下記のようにお伝えください。)

標準長さのアームに直進ノズルを装着した場合の形番 例) ½FJA2-2(φ2.5)S304(L=200)

½F	JA2-	アーム数 2	ノズル孔径 (φ2.5)	S304	アーム長さ (L=200)
		■2 ■4	■2.5 ■3.5 ■5.4		■200 ■300 ■(任意)

ご検討時には商談図を準備しておりますのでお申し付けください。

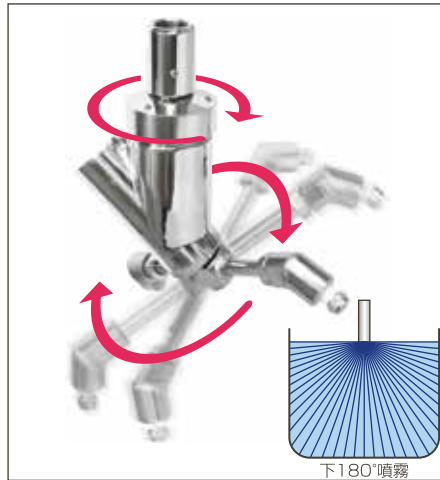
表面仕上げ(バフ研磨や電解研磨など)が必要な場合にはお申し付けください。

下向き180°3次元ノズル



JS3-2Sタイプ：ノズル2個付き
JS3-4Sタイプ：ノズル4個付き

写真はJA3-2Sタイプです。
JA3-4Sタイプはノズルが4方向に付きます。



下180°噴霧

下向き180°

- ・開放タンクや容器の洗浄に最適。
- ・直進ノズルの3次元回転により、タンク内面全体を強力洗浄。
- ・最大直径9mのタンクまで対応。

駆動動力不要

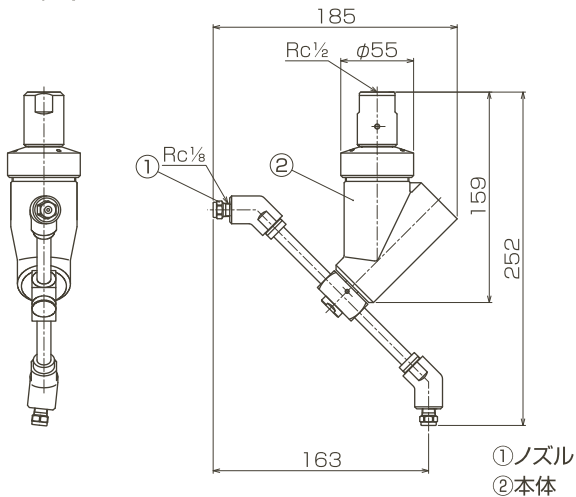
- ・駆動源はノズルの噴射動力のみ。設置が容易なため、設備費の軽減が可能。

ムダ水なし

- ・供給水量が全て洗浄水となり、駆動力となるためエネルギーロスが最小。

■寸法図

JA3-2Sタイプ



■仕様

品番*1	JA3-2S(φ☆☆-D180)	JA3-4S(φ☆☆-D180)
ノズル孔径(mm)	φ1.8、φ2.4	
ノズル数	2	4
耐久圧力(MPa)	15.0	
使用温度(°C)	4~60	
推奨使用圧力(MPa)*2	1.0~3.0	
噴量(ℓ/min)	12~36	24~70
飛距離(直径)(m)	6~9	
本体取付けネジサイズ	Rc1/2	
ノズル取付けネジサイズ	Rc1/8	
主要材質	S304, 特殊PTFE, NBR, FKM	
表面処理	300#バフ研磨	
駆動方式	噴射反力方式	
質量(kg)	1.9	2.3

※1 ☆☆にはノズル孔径が入ります。

※2 使用圧力をお知らせください。

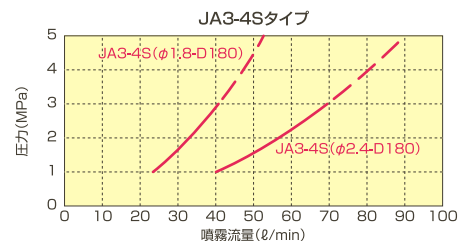
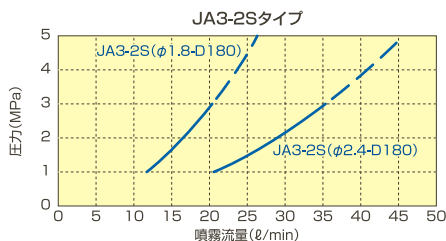
ご使用の圧力に合わせて回転数を30~60rpmに調整して出荷いたします。

■噴霧流量

用途・目的に合わせ圧力・噴霧流量を設定する必要があります。

ノズル2個付きタイプ、4個付きタイプそれぞれに標準で各2種類のノズル孔径をご準備しています。

高圧時では回転数が上がり過ぎ噴霧がさばけるため、3MPa以下(1MPa以上)でのご使用を推奨いたします。



お引合い要領 (形番は仕様をご覧ください、下記のようにお伝えください。)

例) 1/2F JA 3-2S(φ1.8-D180)S304の場合

1/2F JA 3- 2 S (φ1.8 - D180) S304

2
 4

φ1.8
 φ2.4



動画はこちら