

低速回転タンク洗浄ノズル(SRシリーズ)

[特許出願中]



■噴霧写真



噴口部の形状を工夫し、ムラのない洗浄が可能に。異物も詰まりにくくなっています。

■低速回転

- ・5~10rpm(0.3MPa時)^{*1}の低速で回転。
- ・被洗浄物と噴霧液との接触時間を長くすることで、洗浄効果を高める。

※1 参考値です。

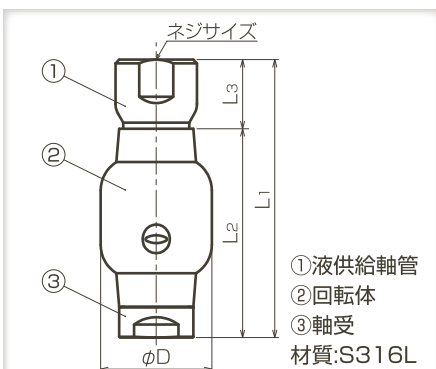
■耐熱性

- ・オールステンレス製で、耐熱性に優れる。

■用途

タンク・コンテナ・充填機・コンベアなど各種タンクの洗浄。

■寸法図



■寸法表

ネジサイズ	外形寸法(mm)				質量(g)
	L1	L2	L3	φD	
Rc $\frac{1}{8}$	50	37	13	20	55
Rc $\frac{1}{4}$	62.5	47	15.5	25	110
Rc $\frac{3}{8}$	75	56	19	30	170
Rc $\frac{1}{2}$	100	75	25	40	410
Rc $\frac{3}{4}$	150	113	37	60	1,410

■噴射パターン(360°噴射) ■仕様



噴量の区分	ネジサイズ	噴量 ^{*2} (ℓ/min)				
		0.15MPa	0.3MPa	0.5MPa	0.7MPa	1.0MPa
13	Rc $\frac{1}{8}$	9.19	13.0	16.8	19.9	23.7
20	Rc $\frac{1}{4}$	14.1	20.0	26.0	30.6	36.5
31	Rc $\frac{3}{8}$	21.9	31.0	40.0	47.4	56.6
42	Rc $\frac{1}{2}$	29.7	42.0	54.2	64.2	76.7
70	Rc $\frac{1}{2}$	49.5	70.0	90.4	107	128
150	Rc $\frac{3}{4}$	106	150	194	229	274

噴霧形状とパターン	回転数 ^{*2} (rpm)(at 0.3MPa)	耐熱温度
扇形・360°	5~10	150℃

※2 噴霧流量と回転数は参考値です。

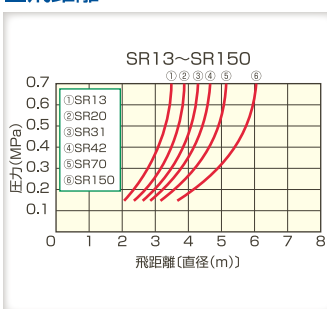
注1) ストレーナーを併せてご使用いただくことをお勧めします。

推奨フィルターメッシュは#200です。

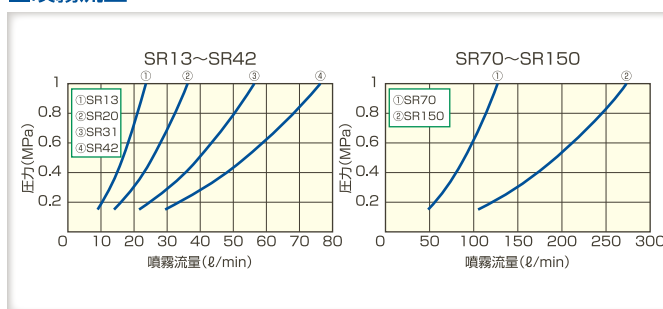
2) 下向きでご利用いただくと、安定した回転が得られます。

3) 上向きでのご利用には、ESシリーズをお勧めいたします。

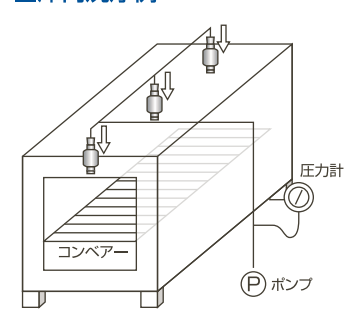
■飛距離



■噴霧流量



■庫内洗浄例



お引合い要領 (形番は仕様をご覧ください、下記のようにお伝えください。)

例) $\frac{1}{8}$ FSR13NS316L(360)の場合

ネジサイズ^{*3}

$\frac{1}{8}$ F

SR

噴量の区分

13

N

S316L

(360)

- $\frac{1}{8}$ F ■ $\frac{1}{2}$ F
- $\frac{1}{4}$ F ■ $\frac{3}{4}$ F
- $\frac{3}{8}$ F

- 13 ■ 70
- 20 ■ 150
- 31
- 42

※3 弊社の形番ではネジサイズのRはM、RcはFと表記いたします。



動画はこちら