

# エアー増幅ノズル

## コンプレッサー仕様

マルチタイプ・  
ダブルマルチタイプ

## 特長

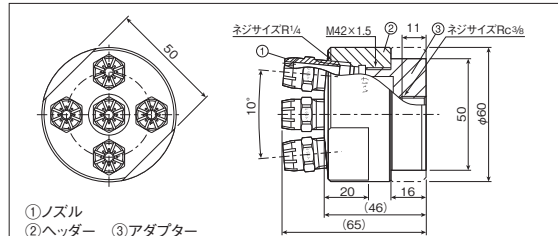
- ステンレス製ラウンドタイプを複数取り付けけたマルチヘッダー。
- ノズルは4個付き、5個付き、7個付きなどのご要望に対応。
- さらに強烈なパワーが必要な用途に、マルチヘッダーを3ヘッダー取り付けけたダブルマルチヘッダーもラインアップ。

## マルチタイプ

▶ステンレス製ラウンドタイプを5個取り付けけたマルチヘッダー。



## ■外形図



①にはネジサイズR $\frac{1}{4}$ の金属製ラウンドタイプエアーノズルが付きまます。エアー量はノズル1個のエアー量×ノズル数となります。ノズルは4個付き、5個付き、7個付きのマルチタイプを準備できます。ヘッダー、アダプターは軽量タイプ(アルミニウムA6061製)での製作もできます。組付けには一部シール材を使用しています。

## ダブルマルチタイプ

▶ステンレス製ラウンドタイプを7個取り付けけたマルチヘッダーを3ヘッダー有するダブルマルチヘッダー。



ダブルマルチタイプについては、詳細はお問い合わせください。

## お引合い要領

形番は下記のようにお伝えください。

※品番の詳細はP.8の金属製ラウンドタイプエアーノズルをご参照ください。

〈例〉  $\frac{3}{8}$ FTF-M5R8-010S303  
 $\frac{3}{8}$ F TF-M5R 8-010 S303

品番  
■ 8-010 ■ 8-012 ■ 8-014 ■ 8-016

# TAIFUJet® ユニット品

# ガンユニット



材質:  
【ノズル】PP、PPS  
【ガン】PPS、POM 他

エアー量の目安としては、それぞれ下記ようになります。

- ラウンドノズルをご利用のとき  
:約170Nℓ/min エアー圧:0.2MPa(調整弁最大時)
- コンパクトフラットノズルをご利用のとき  
:約150Nℓ/min エアー圧:0.2MPa(調整弁最大時)
- フラットノズルをご利用のとき  
:約260Nℓ/min エアー圧:0.2MPa(調整弁最大時)

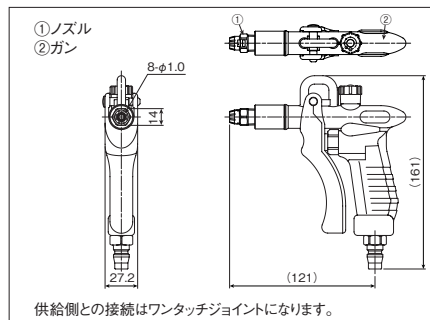
## コンプレッサー仕様

## ガンタイプ

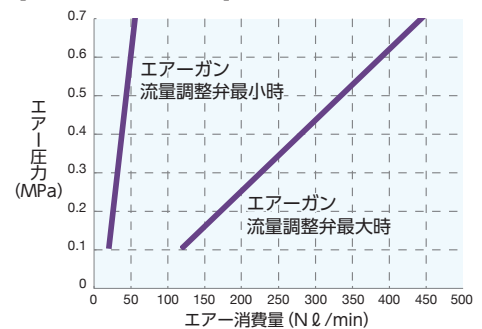
## 特長

- より使いやすさを求めたガンタイプ。  
ラウンドタイプ・フラットタイプの計3種類。
- エアー量調整機能を標準装備。

## ■外形図(ラウンドノズル使用時)



## 【ラウンドノズル使用時】



## お引合い要領

形番は下記のようにお伝えください。

- ラウンドノズルをご利用のとき .....  $\frac{1}{4}$ MTF-R8-010PP-IN+エアーガン TD-30H
- コンパクトフラットノズルをご利用のとき .....  $\frac{1}{8}$ MTF-F24-8-010PPS-IN+エアーガン TD-30H
- フラットノズルをご利用のとき .....  $\frac{1}{4}$ MTF-F42-16-010PPS+エアーガン TD-30H