

低～中圧洗浄ノズル(SWBシリーズ)



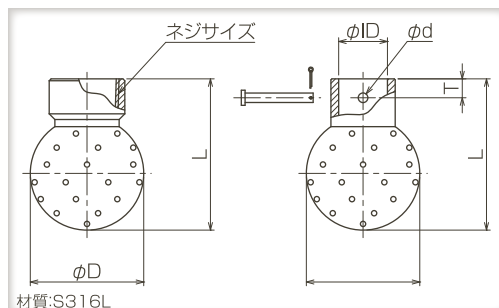
シャワーボール

- 低～中圧仕様のクリーン洗浄ノズル。
- 標準仕様以外にも、タンクに合わせたオプション品も対応可能です。
- ネジタイプとピンタイプをラインアップ。

■用途

各種タンク、
ベッセル内面洗浄。

■寸法図



■寸法と仕様

| 品番 | 外形寸法(mm) | | | | | 接続サイズ | | 孔数※1 | 孔径 (mm) | 推奨タンク径 (mm) | 噴量(ℓ/min) | | | | |
|-------------|----------|-----|----|------|----|-------------------|-------|------|------------|----------------|-----------|--------|--------|--------|--------|
| | L | φD | φd | φID | T | ネジサイズ | ピンタイプ | | | | 0.1MPa | 0.2MPa | 0.3MPa | 0.4MPa | 0.5MPa |
| SWBD4050L | 56 | 40 | 5 | 22.1 | 10 | Rc $\frac{3}{4}$ | φ21 | 44 | 1.2 | 450～900 | 35.4 | 50.0 | 61.2 | 70.7 | 79.1 |
| SWBD60100L | 80 | 60 | 5 | 25.8 | 10 | Rc1 | φ25 | 50 | 1.6 | 900～1,800 | 70.7 | 100 | 122 | 141 | 158 |
| SWBD80150L | 102 | 80 | 5 | 38.5 | 15 | Rc1 $\frac{1}{2}$ | φ38 | 60 | 1.8 | 1,350～2,250 | 106 | 150 | 184 | 212 | 237 |
| SWBD100200L | 125 | 100 | 8 | 51.2 | 15 | Rc2 | φ50 | 60 | 2.1 | 1,800～3,000 | 141 | 200 | 245 | 283 | 316 |
| SWBD100250L | 125 | 100 | 8 | 51.2 | 15 | Rc2 | φ50 | 60 | 2.3 | 2,250～3,750 | 177 | 250 | 306 | 354 | 395 |

※1 水抜き穴は含みません。

お引合い要領 (形番は寸法と仕様をご覧いただき、下記のようにお伝えください。)

例) $\frac{3}{4}$ F SWBD 4050L S316Lの場合

接続サイズ

品番

| $\frac{3}{4}$ F | |
|--------------------|---------|
| (ネジタイプ※2) | (ピンタイプ) |
| ■ $\frac{3}{4}$ F | ■φ21 |
| ■1F | ■φ25 |
| ■1 $\frac{1}{2}$ F | ■φ38 |
| ■2F | ■φ50 |

| SWBD4050L | S316L |
|--------------|-------|
| ■SWBD4050L | |
| ■SWBD60100L | |
| ■SWBD80150L | |
| ■SWBD100200L | |
| ■SWBD100250L | |

※2 弊社の形番ではネジサイズのRはM、RcはFと表記いたします。

周辺機器(タンククリーナー 昇降装置)

- 大型タンクの洗浄時にタンククリーナーを自動で昇降させる装置です。詳しくはお問い合わせください。

