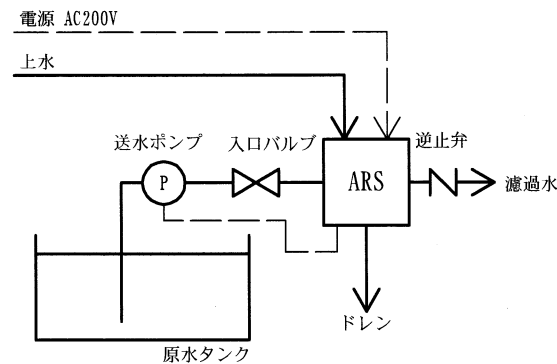


仕様選定表 (*印は必ず記入下さい)

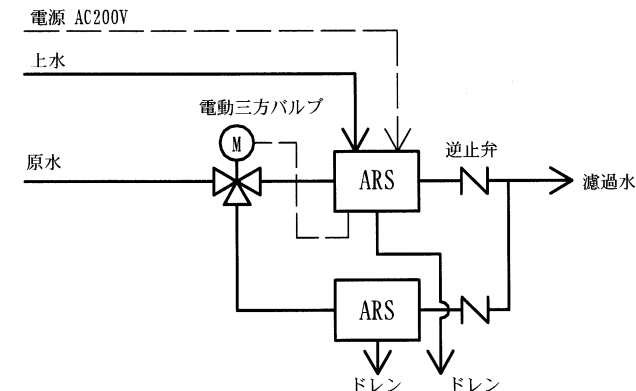
項目	記入欄	
濾過水	*濾過対象水名	
	*濾過目的(用途)	
	*濾過精度(程度)	
	*液温	℃
	*水素イオン濃度	PH=
異物	*腐食性	○選択 無、有(程度)
	異物物質名	
	異物最大径	mm
	水質 浮遊物濃度	mg/l
	水質 濁度	度
	*異物濃度変動	○選択 無、有(程度)
	*フィルター形式	○選択 金網 #35、#60、#100、#150 ウェッジ 100μm、150μm、300μm、500μm
	洗浄水の混入	○選択 可、不可(原水の濃度変化避けたい)
	*送水ポンプ形式(機種名、型番)	
	*送水ポンプ能力	最大揚程 m - 吐出量 l/min
ライン	*送水ポンプ電動機	kW
	*ライン圧	(最小) ~ (最大) MPa
	送水流量	(最小) ~ (最大) l/min
	*稼働率	h/日
	原水ライン配管径	インチ
電源制御	*電源電圧、周波数	○選択 V : 50Hz、60Hz
	入力信号	必要物を 濾過開始、洗浄開始、リモート
	出力信号	○選択 異常警報、濾過中、洗浄中
	客先電気仕様書	○選択 無、有
その他	防爆	○選択 不要、防爆仕様
	上蓋形式	○選択 クランプ、フランジ
	設定天井高さ	m
	上水吐出量	l/min
設置場所周囲温度 ℃		
特記事項あれば記入下さい		

フロー図 (追加箇所記入下さい)

※送水ポンプ・バルブ等はオプションです

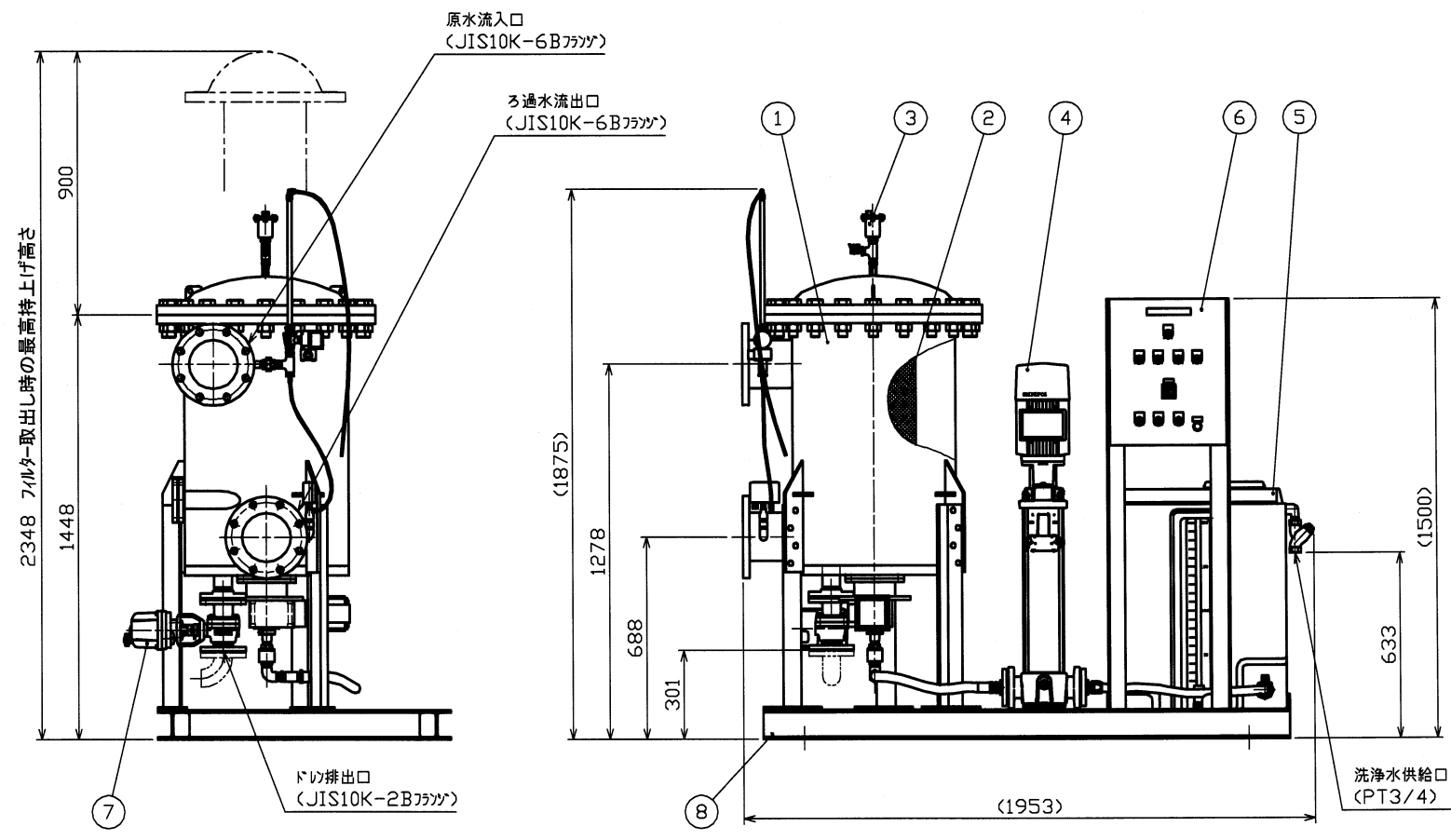


バッチ式 フロー(例)
(ARSより汚水タンクの位置が高い場合、入口バルブが必要です)



インライン式 フロー(例)
(ARS並列運転推奨します)

外観図



品名表示法 △ ARS-2500F-100K-CC-60

- 30K: #30金網
- 60K: #60金網
- 100K: #100金網
- 150K: #150金網
- 100W: 100μmウェッジワイヤ
- 150W: 150μmウェッジワイヤ
- 300W: 300μmウェッジワイヤ
- 500W: 500μmウェッジワイヤ

- 50: 周波数50Hz
- 60: 周波数60Hz
- C: 濾過停止洗浄ポンプバルブ制御型
- W: 濾過停止洗浄並列制御型(ダブル)
- T: 濾過停止洗浄三列制御型(トリプル)
- Q: 濾過停止洗浄四列制御型(クアドラプル)
- P: 濾過停止洗浄ポンプ制御型
- V: 濾過停止洗浄バルブ制御型
- M: 手動型
- L: 濾過停止洗浄中央制御型(ローカル仕様)

- C: 制御盤有
- 0: 制御盤無(客先準備)

品番 (ITEM)	名称 (COMPONENT)	材質 (MATERIAL)	製造指令 (PRODUCTION ORDER)	NO.
1	本体	SUS他	品名 (DESCRIPTION)	ARS2500濾過停止商談図
2	スクリーン	SUS304	客名 (CUSTOMER)	
3	空気抜き弁	SUS他	御注文番号 (ORDER NO.)	
4	洗浄ポンプ	FC, SUS他	個数 (QUANTITY)	
5	洗浄水槽	PE他		
6	制御盤	SS他		
7	ドレン弁	SCS13A他		
8	架台	SS		

霧発生のハードとソフト
霧のいけうち
H. Ikeuchi & Co., Ltd.

承認 (APPROVED)	検図 (CHECKED)	設計 (DESIGNED)	製図 (DRAWN)
		田中 崇 隆	
図面番号 (DWG. NO.)		NGK100261 △	
		年月日 (DATE): 2010. 3. 24	