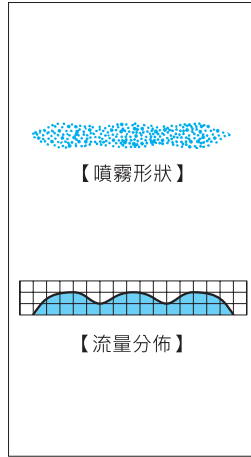


超低壓廣角扇形噴嘴

- Wide-angle Flat Spray Nozzle for Ultra-low Pressure Spraying -

LYYP

專利申請中



【特性】

- 以超低液壓(0.015MPa)達到均等流量分佈之廣角扇形噴嘴。
- 不起泡沫・打力柔和之小噴量形噴嘴・全品經過禁油處理。

【標準壓力】

0.015MPa

【主要用途】

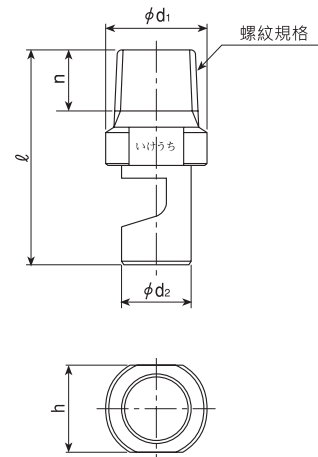
散布：半導體製造裝置顯像液之噴灑、藥品製造過程之微量散布、表面處理鋼板之藥液噴霧。

LYYP 系列

YYP系列 (金屬、樹脂製)	
構造	• 樹脂結構的噴嘴。
材質	• PVC 選擇材質 S316、聚三氟乙烯樹脂(PCTFE)

系列	螺紋規格	外形尺寸(mm)					重量 (gr.)
		ℓ	h	n	φ d ₁	φ d ₂	
LYYP	1/8M	23	10	7	12	8	1.5

(注意事項)隨型號與材質不同・外觀外形尺寸可能有若干差異。



噴量區分	螺紋規格	噴角			噴量 (ℓ/min)							平均粒徑 (μm)	異物通過徑 (mm)
		0.01 MPa	0.015 MPa	0.02 MPa	0.008 MPa	0.01 MPa	0.012 MPa	0.015 MPa	0.02 MPa	0.03 MPa	0.04 MPa		
02	1/8M	—	70°	77°	—	—	0.18	0.20	0.23	0.28	0.33	850	0.9
025		67°	80°	87°	—	0.20	0.22	0.25	0.29	0.35	0.41		
03		77°	90°	97°	0.22	0.24	0.27	0.30	0.35	0.42	0.49		
035		87°	100°	107°	0.26	0.29	0.31	0.35	0.40	0.49	0.57		
04		88°	100°	108°	0.29	0.33	0.36	0.40	0.46	0.57	0.65		
05		97°	110°	117°	0.37	0.41	0.45	0.50	0.58	0.71	0.82	1,350	1.2
06		107°	120°	127°	0.44	0.49	0.54	0.60	0.69	0.85	0.98		
07		107°	120°	127°	0.51	0.57	0.63	0.70	0.81	0.99	1.14		
08		108°	120°	128°	0.58	0.65	0.72	0.80	0.92	1.13	1.31		
10		108°	120°	128°	0.73	0.82	0.89	1.00	1.15	1.41	1.63		

洽詢要領

型號請參閱圖表・並依以下方式標示。

〈例〉... 1/8MLYYP02PVC

1/8M LYYP 02 PVC

噴量區分

02

5

10