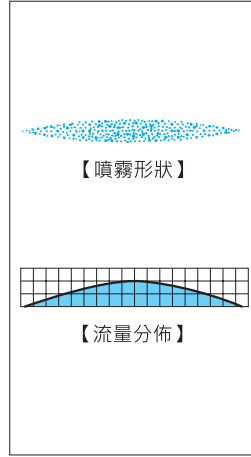


硬幣型 標準扇形噴嘴

- Coin-shaped Standard Flat Spray Nozzle -

CVVP



【特性】

- 產生中央較強兩端較弱，呈山形流量分佈之扇形噴嘴。
- 硬幣形，為噴嘴厚度極薄之設計，因此安裝於淋水管也不會突出水管外面，在狹窄場所容易安裝噴嘴。

【標準壓力】

0.3MPa

【主要用途】

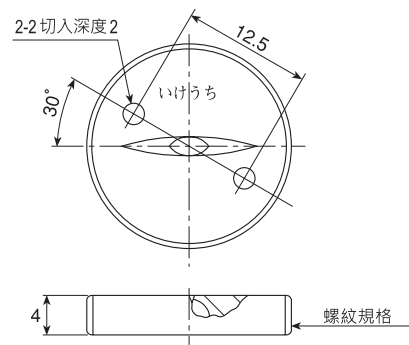
- 洗淨：軋軋網目、濾清器、鋼絲。
- 散布：軋軋潤滑。
- 冷卻：鋼板。

CVVP系列

CVVP系列			
構造	• 一體構造，本體外周均為螺牙，可裝入壁面。		
材質	• S303或S316		
系列	螺紋規格	外形尺寸	重量(gr.) S303 (S316)
CVVP	M20x1	右列圖中	8.5

* Metric fine threads (JIS B 0207)

(注意事項) 隨型號與材質不同，外觀外形尺寸可能有若干差異。



噴角區分	噴量區分	螺紋規格	噴角			噴量 (ℓ/min)										平均粒徑 (μm)	異物通過徑 (mm)	
			0.15 MPa	0.3 MPa	0.7 MPa	0.05 MPa	0.07 MPa	0.1 MPa	0.15 MPa	0.2 MPa	0.3 MPa	0.5 MPa	0.7 MPa	1 MPa	1.5 MPa			2 MPa
90°	M20x1		78°	90°	99°	0.41	0.48	0.58	0.71	0.82	1.00	1.29	1.53	1.83	2.24	2.58	210	0.5
			79°	90°	98°	0.61	0.72	0.87	1.06	1.23	1.50	1.94	2.29	2.74	3.36	3.87		
			80°	90°	97°	0.82	0.97	1.15	1.41	1.63	2.00	2.58	3.06	3.65	4.47	5.16		
			82°	90°	96°	1.23	1.45	1.73	2.12	2.45	3.00	3.88	4.58	5.48	6.71	7.75		
			83°	90°	97°	1.63	1.93	2.31	2.83	3.27	4.00	5.16	6.11	7.30	8.94	10.3		
			83°	90°	97°	2.04	2.42	2.89	3.54	4.08	5.00	6.46	7.64	9.13	11.2	12.9		
			84°	90°	97°	2.45	2.90	3.46	4.24	4.90	6.00	7.75	9.17	11.0	13.4	15.5		
80°	M20x1		69°	80°	87°	0.41	0.48	0.58	0.71	0.82	1.00	1.29	1.53	1.83	2.24	2.58	210	0.5
			70°	80°	86°	0.61	0.72	0.87	1.06	1.23	1.50	1.94	2.29	2.74	3.36	3.87		
			71°	80°	86°	0.82	0.97	1.15	1.41	1.63	2.00	2.58	3.06	3.65	4.47	5.16		
			72°	80°	84°	1.23	1.45	1.73	2.12	2.45	3.00	3.88	4.58	5.48	6.71	7.75		
			74°	80°	83°	1.63	1.93	2.31	2.83	3.27	4.00	5.16	6.11	7.30	8.94	10.3		
			74°	80°	83°	2.04	2.42	2.89	3.54	4.08	5.00	6.46	7.64	9.13	11.2	12.9		
			74°	80°	83°	2.45	2.90	3.46	4.24	4.90	6.00	7.75	9.17	11.0	13.4	15.5		
65°	M20x1		53°	65°	72°	0.41	0.48	0.58	0.71	0.82	1.00	1.29	1.53	1.83	2.24	2.58	230	0.6
			53°	65°	72°	0.61	0.72	0.87	1.06	1.23	1.50	1.94	2.29	2.74	3.36	3.87		
			54°	65°	72°	0.82	0.97	1.15	1.41	1.63	2.00	2.58	3.06	3.65	4.47	5.16		
			55°	65°	72°	1.23	1.45	1.73	2.12	2.45	3.00	3.88	4.58	5.48	6.71	7.75		
			57°	65°	72°	1.63	1.93	2.31	2.83	3.27	4.00	5.16	6.11	7.30	8.94	10.3		
			58°	65°	72°	2.04	2.42	2.89	3.54	4.08	5.00	6.46	7.64	9.13	11.2	12.9		
			59°	65°	72°	2.45	2.90	3.46	4.24	4.90	6.00	7.75	9.17	11.0	13.4	15.5		
80°	65°	72°	3.27	3.86	4.62	5.66	6.53	8.00	10.3	12.2	14.6	17.9	20.6	450	1.9			

洽詢要領

型號請參閱圖表，並依如下方式標示。

〈例〉...M20x1 CVVP 9010 S303

