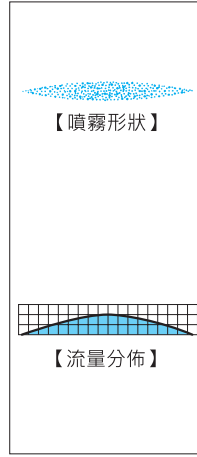


可轉向標準扇形噴嘴

- Universal-Joint Type Flat Spray Nozzle -

UT+VP



【特性】

- 產生中央轉強兩端較弱，呈山形流量分佈之扇形噴嘴。
- 噴霧方向可根據需要轉向40°。

【標準壓力】

0.3MPa

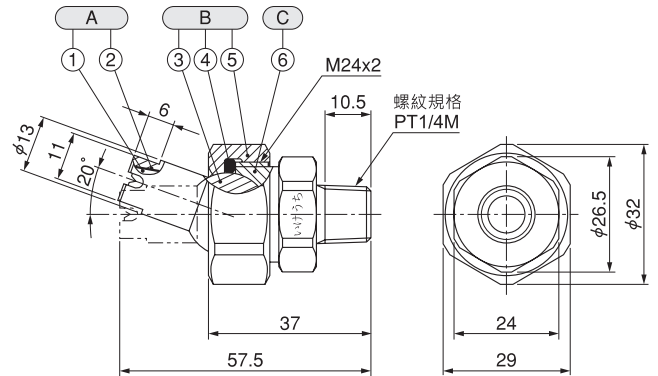
【主要用途】

- 清洗：汽車、車輛、容器、膜、毛毯、瓶、碎石、砂石、金屬零件、機械、鋼板、鋼片。
- 噴霧：輸送帶。

UT+VP 系列

UT+VP系列	
構造	可視需要調整噴嘴角度轉向40°。
材質	• 噴嘴：陶瓷 • 金屬物件：S303(stainless steel 303)
重量	120g
接合尺寸	1/4M

(注意事項)隨型號與材質不同，外觀外形尺寸可能有若干差異。



- ①噴頭 ②膠粘劑
 ③球狀 ④O-ring (NBR) ⑤帽蓋
 ⑥接合器

噴角區分	噴量區分	螺紋規格	噴角			噴量 (ℓ/min)								平均粒徑 (μm)	異物通過徑 (mm)
			0.15 MPa	0.3 MPa	0.7 MPa	0.1 MPa	0.15 MPa	0.2 MPa	0.3 MPa	0.5 MPa	0.7 MPa	1 MPa	2 MPa		
80°	30	1/4M	70°	80°	87°	1.73	2.12	2.45	3.00	3.88	4.58	5.48	7.75	290	1.0
	50		71°	80°	86°	2.89	3.54	4.08	5.00	6.46	7.64	9.13	12.90	310	1.4
	80		72°	80°	86°	4.62	5.66	6.53	8.00	10.30	12.20	14.60	20.60	430	1.7
65°	30		56°	65°	72°	1.73	2.12	2.45	3.00	3.88	4.58	5.48	7.75	310	1.1
	50		57°	65°	71°	2.89	3.54	4.08	5.00	6.46	7.64	9.13	12.90	310	1.5
	80		58°	65°	71°	4.62	5.66	6.53	8.00	10.30	12.20	14.60	20.60	460	1.9
50°	30		42°	50°	56°	1.73	2.12	2.45	3.00	3.88	4.58	5.48	7.75	340	1.2
	50		43°	50°	55°	2.89	3.54	4.08	5.00	6.46	7.64	9.13	12.90	340	1.6
	80		43°	50°	55°	4.62	5.66	6.53	8.00	10.30	12.20	14.60	20.60	500	2.0

(注意事項)噴嘴性能保證只在未轉動角度時。

洽詢要領

型號請參閱圖表，並依以下方式標示。

〈例〉...1/4MUT+VP8030S303

1/4M UT+VP 80 30 S303

- 噴角區分
 ■ 80°
 ■ 65°
 ■ 50°
- 噴量區分
 ■ 30
 ■ 50
 ■ 80

參考

可轉向直線噴嘴

UT+CP
系列

請參閱本目錄p.99