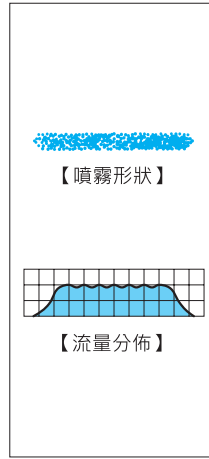
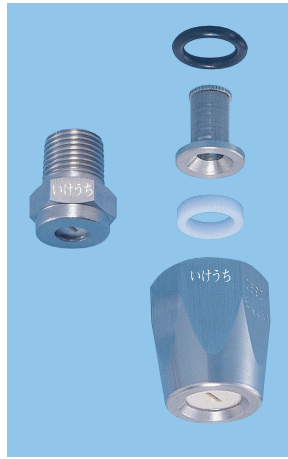


除銹噴嘴

- Descaling Nozzle -

DSP

扇形



【特性】

• 為世上少有的強力洗淨專用之扇形噴嘴。如銳利之刀刃般，噴出厚度薄而衝擊力強之均等扇形。在水壓及噴量相同之條件之下，比其他任何扇形噴嘴更能發揮超強的洗淨力。

【標準壓力】

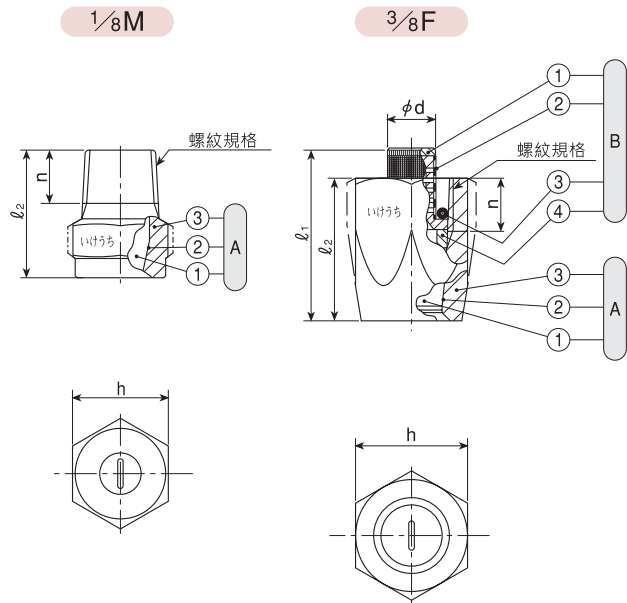
5MPa

【主要用途】

高壓洗淨：除垢、除銹、脫脂、特別是強力的高噴射洗淨

DSP系列

DSP系列(鑲陶瓷)	
構造	<ul style="list-style-type: none"> 噴嘴本體之噴口部為陶瓷結構。 陶瓷製噴口自流入入口道喉部為圓形，從喉部至噴口為逐漸狹窄之扁平狀內孔。
材質	<ul style="list-style-type: none"> 陶瓷噴口部之外尚有S303



系列	螺紋規格	外形尺寸(mm)					重量(gr.)
		l ₁	l ₂	h	n	φ d	
DSP	1/8M	—	16.5	12	7	—	7
	3/8 F	33.5	29	22	11	9.0	52

※(附有濾網時重量增加2~5gr.)

①噴嘴部 (①陶瓷噴口②接著劑：ARALDITE®③本體)
 ②濾網 【①濾網座②濾網網目③O型套環(NBR)④墊片(PTFE)】

(注意事項)隨型號與材質不同，外觀外形尺寸可能有若干差異。

噴角區分	噴量區分	螺紋規格		噴角			噴量 (ℓ/min)										異物通過徑 (mm)	濾網網目
		1/8M	3/8F	3 MPa	5 MPa	10 MPa	3 MPa	3.5 MPa	4 MPa	4.5 MPa	5 MPa	6.5 MPa	8 MPa	10 MPa	15 MPa	20 MPa		
15°	56	○		14°	15°	15°	4.33	4.68	5.00	5.30	5.59	6.37	7.06	7.91	9.67	11.2	0.4	—
	64	○		14°	15°	15°	4.94	5.34	5.71	6.06	6.38	7.28	8.07	9.04	11.1	12.8	0.4	—
	72	○		14°	15°	15°	5.56	6.01	6.42	6.81	7.18	8.19	9.08	10.2	12.4	14.4	0.4	—
	80	○		14°	15°	15°	6.18	6.68	7.14	7.57	7.98	9.10	10.1	11.3	13.8	16.0	0.4	—
	88	○		14°	15°	15°	6.80	7.35	7.85	8.33	8.79	10.0	11.1	12.4	15.2	17.6	0.4	—
	96	○		14°	15°	15°	7.42	8.01	8.56	9.09	9.58	10.9	12.1	13.6	16.6	19.1	0.5	—
	104	○		14°	15°	15°	8.04	8.68	9.28	9.85	10.4	11.8	13.1	14.7	18.0	20.8	0.5	—
	112	○		14°	15°	15°	8.66	9.35	10.0	10.6	11.2	12.8	14.1	15.8	19.4	22.4	0.5	—
	120	○		14°	15°	15°	9.26	10.0	10.7	11.4	12.0	13.7	15.2	17.0	20.8	24.0	0.6	—
	128	○		14°	15°	15°	9.89	10.7	11.4	12.1	12.8	14.6	16.2	18.1	22.1	25.6	0.6	—
	144	○		14°	15°	15°	11.1	12.0	12.9	13.6	14.4	16.4	18.2	20.3	24.9	28.8	0.7	—
	160	○		14°	15°	15°	12.4	13.4	14.3	15.2	16.0	18.2	20.2	22.6	27.7	32.0	0.8	—

噴角區分	噴量區分	螺紋規格		噴角			噴量 (ℓ/min)										異物通過徑 (mm)	濾網網目
		1/8M	3/8F	3 MPa	5 MPa	10 MPa	3 MPa	3.5 MPa	4 MPa	4.5 MPa	5 MPa	6.5 MPa	8 MPa	10 MPa	15 MPa	20 MPa		
12°	83		●	11°	12°	12°	6.43	6.94	7.42	7.87	8.30	9.46	10.5	11.7	14.4	16.6	0.4	150
	103		●	11°	12°	12°	7.98	8.62	9.21	9.77	10.3	11.7	13.0	14.6	17.8	20.6	0.4	150
	148		○	11°	12°	12°	11.5	12.4	13.2	14.0	14.8	16.9	18.7	20.9	25.6	29.6	0.5	—
	166		○	11°	12°	12°	12.9	13.9	14.8	15.7	16.6	18.9	21.0	23.5	28.8	33.2	0.5	—
	189		○	11°	12°	12°	14.6	15.8	16.9	17.9	18.9	21.5	23.9	26.7	32.7	37.8	0.6	—
	224		○	11°	12°	12°	17.4	18.7	20.0	21.3	22.4	25.5	28.2	31.6	38.8	44.7	0.7	—
	250		○	11°	12°	12°	19.4	20.9	22.4	23.7	25.0	28.5	31.6	35.4	43.3	50.0	0.7	—
	300		○	11°	12°	12°	23.2	25.1	26.8	28.5	30.0	34.2	37.9	42.4	52.0	60.0	0.9	—
	332		○	11°	12°	12°	25.7	27.8	29.7	31.5	33.2	37.9	42.0	46.9	57.5	66.4	1.0	—
	478		○	11°	12°	12°	37.0	40.1	42.8	45.3	47.8	54.5	60.5	67.7	82.8	95.7	1.5	—
	865		○	11°	12°	12°	67.0	72.5	77.4	82.1	86.5	98.6	110	123	150	173	2.6	—

●.....附有濾網(標準配備) ○.....不附濾網

使用上之注意事項

因孔之寬度較小，為防止阻塞，故請使用淨化水。

洽詢要領

型號請參閱圖表，並依以下方式標示。

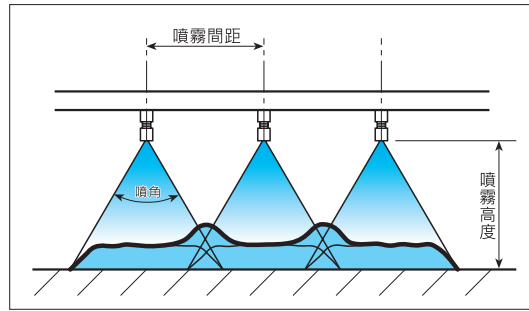
〈例〉...1/8MDSP1556S303 (Brown)

1/8M	DSP	15	56	S303	(Brown)
規格		噴角區分	噴量區分		濾網
<input type="checkbox"/> 1/8M <input type="checkbox"/> 3/8F		<input type="checkbox"/> 15° <input type="checkbox"/> 12°	<input type="checkbox"/> 56 √ <input type="checkbox"/> 865		<input type="checkbox"/> W(裝著) <input type="checkbox"/> -(無)

如何有效的使用均等扇形噴嘴

流量分佈

為了讓均等扇形噴嘴在噴霧寬度方向的洗淨力能平均，係而以均等流量分佈來設計。僅使用一個噴嘴而希望噴霧之寬度方向的洗淨力均一時，請選用此種噴嘴。但同時並排使用好幾個噴嘴時，則全體之流量分佈較標準扇形噴嘴不均勻。



鎖力轉矩

耐磨性特佳之CERJET®鑲陶瓷噴嘴，最適合使用於高壓洗淨。但噴嘴過度鎖緊將使1/8"之小口徑金屬本身受損、或由於金屬本身扭曲而導致陶瓷噴口龜裂，因此請以適當之轉矩鎖緊。鎖力轉矩之上限標準，口徑1/8"者為800N-cm、口徑1/4"者為1500N-cm(黃銅與不銹鋼兩者亦同)。

洗淨力

決定噴嘴洗淨之因素極為複雜，本公司係以衝擊力及破壞量為洗淨力之評價基準。不同的噴嘴形式在液壓、噴量、噴霧距離相同之條件下，其洗淨力強度依序是圓錐形、扇形、直線形。

【打力】

	打力 ($\times \frac{1}{100} \text{ N/cm}^2$)	
	最高	平均
1/8 MDSP15104	560	503
1/8 MVNP1580	460	390

■ 噴霧壓力：5MPa
■ 噴霧高度：150mm



【破壞量】

以扇形噴嘴作測試，測定其掘入深度表示其破壞量。

規格	1/8 MDSP15104		1/8 MVNP1580	
壓力 (MPa)	5	7	5	7
噴角 (°)	16	16	16.5	17.0
噴量 (ℓ/min)	9.9	11.7	10.1	12.0

