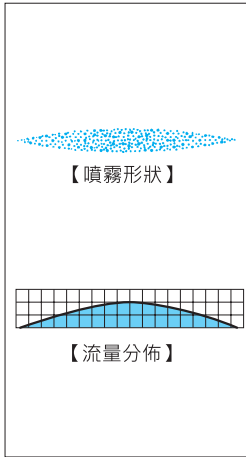


# 一體型 標準扇形噴嘴

- Standard Flat Spray Nozzle -

# UVVP



### 【特性】

- 產生中央較強兩端較弱，呈山形流量分佈之扇形噴嘴。
- 有以耐摩性佳的UPE (超高分子聚乙烯) 精密加工製成的 VVP-UPE 系列製品，以及噴口部採用耐摩的特殊尿烷橡膠製成的VVP-U系列。做為噴霧研磨用噴嘴，可長期使用，性能穩定。

### 【標準壓力】

0.3MPa

### 【主要用途】

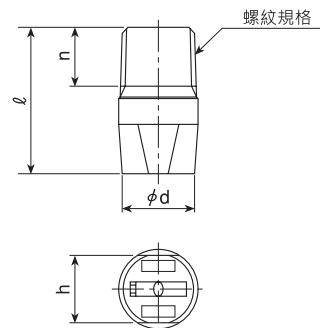
- 研磨：液體研磨、穿孔等。
- 其他：洗淨、散布、冷卻水用。

## UVVP 系列

UVVP系列	
構造	• 直接鎖進管體使用，簡易、一體成形。
材質	• UPE(超高分子聚乙烯)

系列	螺紋規格	外形尺寸(mm)				重量(gr.)
		ℓ	h	n	φd	UPE
UVVP	1/4M	26	12	10.5	13.7	2.5

(注意事項) • 隨型號與材質不同，外觀外形尺寸可能有若干差異。



噴角區分	噴量區分	螺紋規格	噴角			噴量 (ℓ/min)					平均粒徑 (μm)	異物通過徑 (mm)	
			0.15 MPa	0.3 MPa	0.5 MPa	0.05 MPa	0.1 MPa	0.15 MPa	0.2 MPa	0.3 MPa			0.5 MPa
65°	40	1/4M	50°	65°	70°	1.63	2.31	2.83	3.27	4.00	5.16	300 360	1.3 1.5
	50		51°	65°	70°	2.04	2.89	3.54	4.08	5.00	6.46		

## 洽詢要領

型號請參閱圖表，並依如下方式標示。

〈例〉… 1/4MUVVP6540UPE

1/4M UVVP 65 40 UPE

噴量區分  
 ■ 40  
 ■ 50