

空氣蒸氣用扇形噴嘴

- Air & Steam Flat Spray Nozzle -

VZ



(注)為易於清楚、瞭解，在此使用水噴霧。



【特性】

- 空氣或蒸氣之扇形噴射。
- 有效噴角之持續距離極短，這點與液體不同。

【標準壓力】

0.3MPa

【主要用途】

壓縮空氣：清掃、除塵、乾燥、氣簾。
蒸氣：加濕、調溫、調濕等。

VZ系列

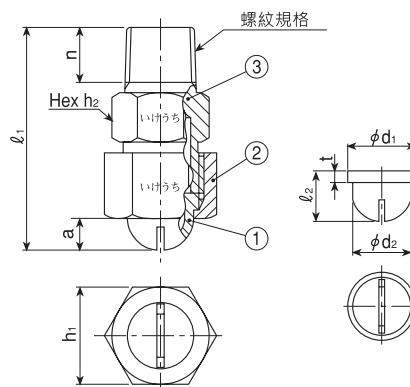
VZ系列	
構造	<ul style="list-style-type: none"> • 由噴口部、扣蓋、接合配件三部分組成。 • 可只更換損耗之噴口部。 • 扣蓋、接合配件可與三組型標準扇形噴嘴(液體用)互換。
材質	<ul style="list-style-type: none"> • B(黃銅)或S303 • 選擇材質 S316、其他

【完成品】

系列	螺紋規格	外形尺寸(mm)					重量(gr.)	
		ℓ ₁	h ₁	h ₂	a	n	B	S303
VZ	¼M	43	19	17	6.5	10.5	47	44
	⅜M	48.5	23	21	9.5	11	78	73

【噴口部】

系列	完成品的螺紋規格	外形尺寸(mm)				重量(gr.)	
		ℓ ₂	φd ₁	φd ₂	t	B	S303
VZ	¼M	11	14.5	12.5	2.5	5.0	4.7
	⅜M	14	18	16	2.5	8.1	7.7



①噴口部 ②扣蓋 ③接合配件

(注意事項)隨型號與材質不同，外觀外形尺寸可能有若干差異。

噴角區分	噴量區分	螺紋規格		空氣噴量 (ℓ/min, Normal)						蒸氣噴量 (kg/hr)						異物通過徑 (mm)
		¼M	⅜M	0.05 MPa	0.1 MPa	0.2 MPa	0.3 MPa	0.5 MPa	0.7 MPa	0.05 MPa	0.1 MPa	0.2 MPa	0.3 MPa	0.5 MPa	0.7 MPa	
90°	150	○		55.7	77.6	116	154	230	307	2.62	3.56	5.27	6.97	10.3	13.7	0.2
	200	○		73.1	102	152	202	302	402	3.44	4.67	6.92	9.14	13.6	17.9	0.3
	250	○		90.5	126	188	250	374	498	4.26	5.78	8.57	11.3	16.8	22.2	0.4
	300	○		108	150	224	298	446	594	5.08	6.90	10.2	13.5	20.0	26.5	0.5
	350	○		125	175	261	346	518	690	5.90	8.00	11.9	15.7	23.2	30.7	0.6
	400	○		143	199	297	394	590	786	6.72	9.12	13.5	17.9	26.5	35.0	0.7
	450	○		160	223	333	443	662	882	7.54	10.2	15.2	20.0	29.7	39.3	0.8
	500	○		177	247	369	491	734	977	8.36	11.3	16.8	22.2	32.9	43.5	0.9
	550		○	199	278	414	551	823	1096	9.38	12.7	18.8	24.9	36.9	48.8	0.6
	600		○	219	305	455	605	905	1205	10.3	14.0	20.7	27.4	40.6	53.7	0.7
	650		○	235	328	489	650	972	1295	11.1	15.0	22.3	29.4	43.6	57.7	0.8
	700		○	253	353	526	700	1047	1394	11.9	16.2	24.0	31.7	46.9	62.1	0.8
	750		○	272	380	566	753	1126	1500	12.8	17.4	25.8	34.1	50.5	66.8	0.9
	900		○	326	454	677	901	1347	1794	15.3	20.8	30.8	40.7	60.4	79.9	1.1
1130		○	406	566	844	1122	1678	2235	19.1	25.9	38.4	50.8	75.2	99.5	1.4	

洽詢要領

型號請參閱圖表，並依①②方式標示。

①完成品

〈例〉...¼MVZ150B

¼M	VZ	150	B
規格		噴量區分	材質
¼M		150	B
⅜M		1130	S303

②噴口部

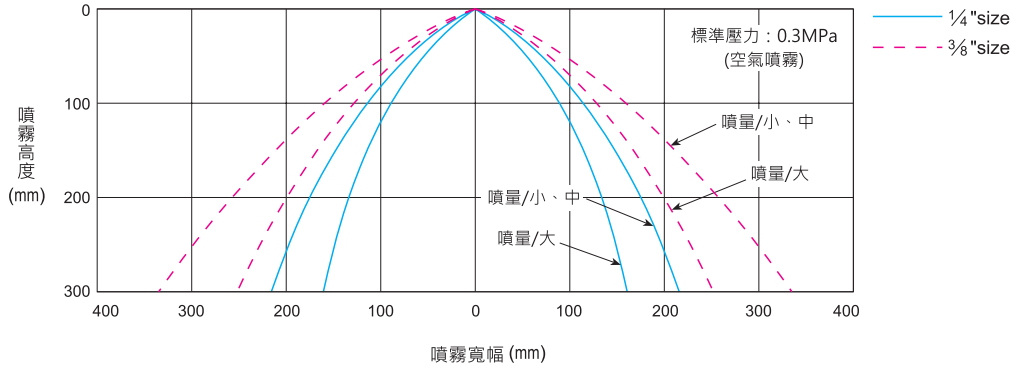
〈例〉...¼VZ150B

¼	VZ	150	B
規格		噴量區分	材質
¼		150	B
⅜		1130	S303

如何有效的使用空氣蒸氣用扇形噴嘴

空氣蒸氣用扇形噴嘴VZ之噴霧高度與噴霧寬幅

隨噴霧高度之不同，其噴霧量寬幅也會隨之變化。變化的情況如下圖所示。



依噴霧高度之變化，其風速之變化如下圖所示。

