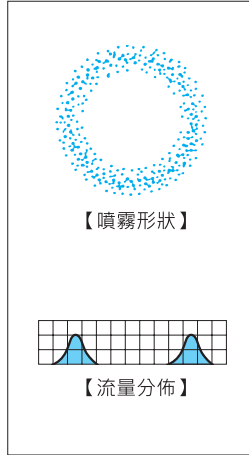
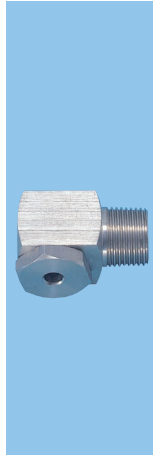


空圓錐形噴嘴/中噴量型

- Hollow Cone Spray Nozzle/Medium Capacity -

AAP



【特性】

- 不論液壓高低如何，噴霧都很穩定。噴出的噴霧粒徑較細，呈空圓錐形。流入口、
- 流出口都是一孔，不易阻塞。
- 與流入方向呈直角噴霧。

【標準壓力】

0.2MPa

【主要用途】

洗淨：氣體、空氣、機械裝置、塗裝前處理等。

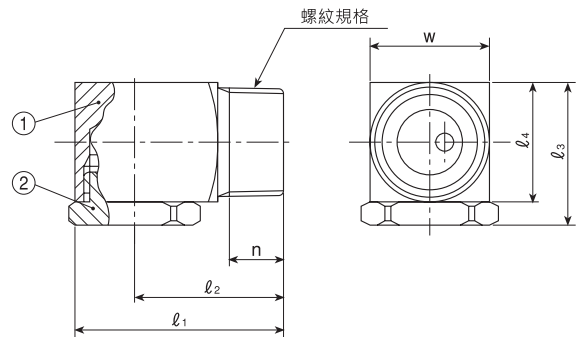
冷卻：氣體、空調、屋頂、機械裝置、食品、溫水等等。

散布：曝氣、增濕等等。

AAP系列

AAP系列	
構造	• 由噴油嘴本體與噴口扣蓋構成。 • 噴口扣蓋採螺旋式可拆卸。
材質	• B(黃銅)或303 選擇材質 S316、S316L

系列	螺紋規格	外形尺寸(mm)						重量(gr.) S303
		l ₁	l ₂	l ₃	l ₄	w	n	
AAP	¼ M	32	23	20.5	16	16	10.5	49
	⅜ M	36	26	23.5	19	19	11.0	72
	½ M	46	33.5	31	25	25	14.0	160



①本體②扣蓋

(注意事項)隨型號與材質不同，外觀外形尺寸可能有若干差異。

噴量區分	螺紋規格			噴角			噴量 (ℓ/min)						平均粒徑 (μm)	異物通過徑 (mm)	
	¼M	⅜M	½M	0.05 MPa	0.2 MPa	0.5 MPa	0.03 MPa	0.05 MPa	0.1 MPa	0.15 MPa	0.2 MPa	0.3 MPa			0.5 MPa
01	○			71°	75°	77°	0.40	0.51	0.72	0.87	1.00	1.22	1.55	260	2.0
02	○			71°	75°	77°	0.80	1.03	1.43	1.74	2.00	2.43	3.11		
03	○			71°	75°	77°	1.21	1.54	2.15	2.61	3.00	3.65	4.66		
04	○			76°	80°	82°	1.61	2.05	2.87	3.48	4.00	4.86	6.21		
05	○			76°	80°	82°	2.01	2.57	3.58	4.35	5.00	6.08	7.77		
06		○		76°	80°	82°	2.41	3.08	4.30	5.22	6.00	7.29	9.32	470	4.8
07		○		76°	80°	82°	2.81	3.59	5.02	6.10	7.00	8.51	10.9	500	5.0
08		○		76°	80°	82°	3.21	4.11	5.73	6.97	8.00	9.72	12.4		
10		○		76°	80°	83°	4.02	5.14	7.17	8.71	10.00	12.2	15.5		
12		○		76°	80°	83°	4.82	6.16	8.60	10.4	12.00	14.6	18.6	650	6.2
14			○	76°	80°	83°	5.62	7.19	10.0	12.2	14.00	17.0	21.7	580	6.8
18			○	76°	80°	83°	7.23	9.24	12.9	15.7	18.00	21.9	28.0		
23			○	76°	80°	83°	9.24	11.8	16.5	20.0	23.00	28.0	35.7		

洽詢要領

型號請參閱圖表，並依如下方式標示。

〈例〉...¼MAAP01S303

¼M

規格

■¼M

■⅜M

■½M

AAP

01

噴量區分

■01

┆

■23

S303

材質

■S303