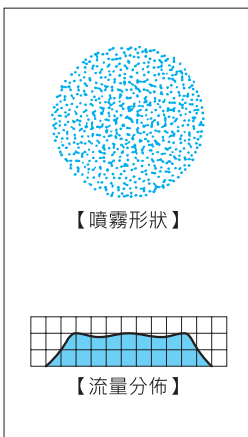
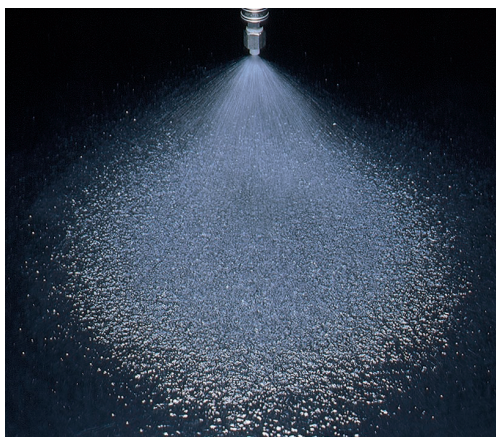


# 充圓錐形噴嘴/標準型

- Full Cone Spray Nozzle/Standard Type -

## JJXP-HTPVC/JJXP-PVC

對於鹽酸等藥劑噴霧，本公司準備有耐熱聚氯乙烯(HTPVC)射出形成品JJXP-HTPVC系列。



### 【特性】

- 噴霧形狀為圓形，流量分佈均等之實心圓錐形噴嘴。
- 為加大異物通過徑，故採用X形葉片，因此也不易發生阻塞。
- 噴嘴本體與葉片均可拆卸，故容易保養。

### 【標準壓力】

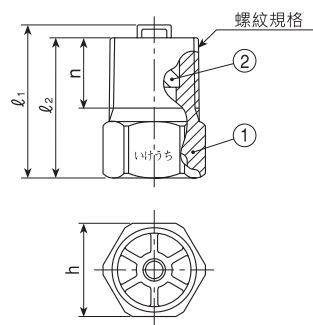
0.2MPa

### 【主要用途】

散布：蝕刻液、藥品。  
洗淨：印刷基板、其他。

## JJXP-HTPVC 系列

| JJXP-HTPVC系列 |  |
|--------------|--|
| 構造           | • 由射出成型的噴嘴本體與X形葉片等兩部分所構成，為葉片可拆式之一體型噴嘴。 |
| 材質           | • HTPVC(耐熱聚氯乙烯)                        |



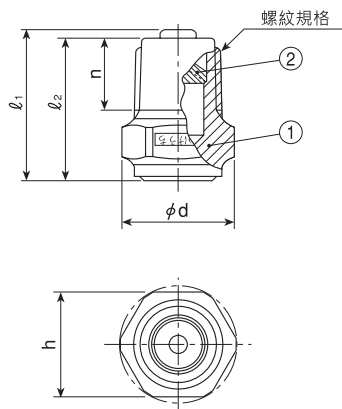
①本體 ②葉片

| 系列         | 螺紋規格  | 外形尺寸(mm) |       |    |      | 重量(gr.) |
|------------|-------|----------|-------|----|------|---------|
|            |       | $l_1$    | $l_2$ | h  | n    |         |
| JJXP-HTPVC | 1/4 M | 23       | 21    | 14 | 10.5 | 2.5     |

(注意事項)隨型號與材質不同，外觀外形尺寸可能有若干差異。

## JJXP-PVC 系列

| JJXP-PVC系列 |  |
|------------|--|
| 構造         | • 射出成型的由噴嘴本體與X形葉片等兩部分所構成，為葉片可拆式之一體型噴嘴。 |
| 材質         | • PVC(硬質聚氯乙烯)                          |



①本體 ②葉片

| 系列       | 螺紋規格  | 外形尺寸(mm) |       |    |   |          | 重量(gr.) |
|----------|-------|----------|-------|----|---|----------|---------|
|          |       | $l_1$    | $l_2$ | h  | n | $\phi d$ |         |
| JJXP-PVC | 1/8 M | 16.9     | 16    | 12 | 8 | 10       | 1.4     |

(注意事項)隨型號與材質不同，外觀外形尺寸可能有若干差異。

# 充圓錐形噴嘴/標準型 JJXP-HTPVC / JJXP-PVC系列

## ■ JJXP-HTPVC系列

| 噴量區分 | 螺紋規格 | 噴角       |         |         | 噴量 (ℓ/min) |          |         |          |         |         |         |         |       |     | 平均粒徑 (μm) | 異物通過徑 (mm) |
|------|------|----------|---------|---------|------------|----------|---------|----------|---------|---------|---------|---------|-------|-----|-----------|------------|
|      |      | 0.05 MPa | 0.2 MPa | 0.5 MPa | 0.03 MPa   | 0.05 MPa | 0.1 MPa | 0.15 MPa | 0.2 MPa | 0.3 MPa | 0.5 MPa | 0.7 MPa | 1 MPa |     |           |            |
| 040  | 1/4M | 60°      | 65°     | 55°     | —          | 2.12     | 2.91    | 3.51     | 4.00    | 4.72    | 5.81    | 6.67    | 7.72  | 380 | 2.2       |            |
| 050  |      | 65°      | 70°     | 60°     | —          | 2.65     | 3.64    | 4.38     | 5.00    | 5.90    | 7.27    | 8.34    | 9.64  | 5   | 2.2       |            |
| 060  |      | 70°      | 75°     | 65°     | 2.51       | 3.18     | 4.37    | 5.26     | 6.00    | 7.08    | 8.72    | 10.0    | 11.6  | 520 | 2.2       |            |

## ■ JJXP-PVC系列

| 噴量區分  | 噴角       |         |         | 噴量 (ℓ/min) |          |         |          |         |         |         |         |       |     | 平均粒徑 (μm) | 異物通過徑 (mm) |
|-------|----------|---------|---------|------------|----------|---------|----------|---------|---------|---------|---------|-------|-----|-----------|------------|
|       | 0.05 MPa | 0.2 MPa | 0.5 MPa | 0.03 MPa   | 0.05 MPa | 0.1 MPa | 0.15 MPa | 0.2 MPa | 0.3 MPa | 0.5 MPa | 0.7 MPa | 1 MPa |     |           |            |
| 2 7/8 | 70°      | 75°     | 66°     | —          | 1.06     | 1.46    | 1.75     | 2.00    | 2.36    | 2.91    | 3.34    | 3.86  | 350 | 1.5       |            |

## 洽詢要領

型號請參閱圖表，並依①②方式標示。

### ① JJXP-HTPVC

〈例〉...1/4MJJXP040HTPVC

1/4M JJXP 040 HTPVC

噴量區分

- 040
- 050
- 060

### ② JJXP-PVC

1/8M JJXP 2-75/2 PVC

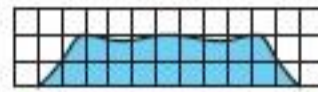
# 充圓錐形噴嘴 / 標準型

- Full Cone Spray Nozzle/Standard Type -

## JJXP-PP / JJXP-PVDF



【噴霧形狀】



【流量分佈】

### 【特性】

- 噴霧形狀為圓形，流量分佈均等之實心圓錐形噴嘴。
- 為加大異物通過徑，故採用X形葉片，因此也較不易發生阻塞。

### 【標準壓力】

0.2MPa

### 【主要用途】

- 洗淨：機器裝置、濾網、桶槽、零件、碎石、土砂等。
- 冷卻：機器裝置、桶槽等。
- 散布：污水處理、曝氣、消泡、鎮塵等。

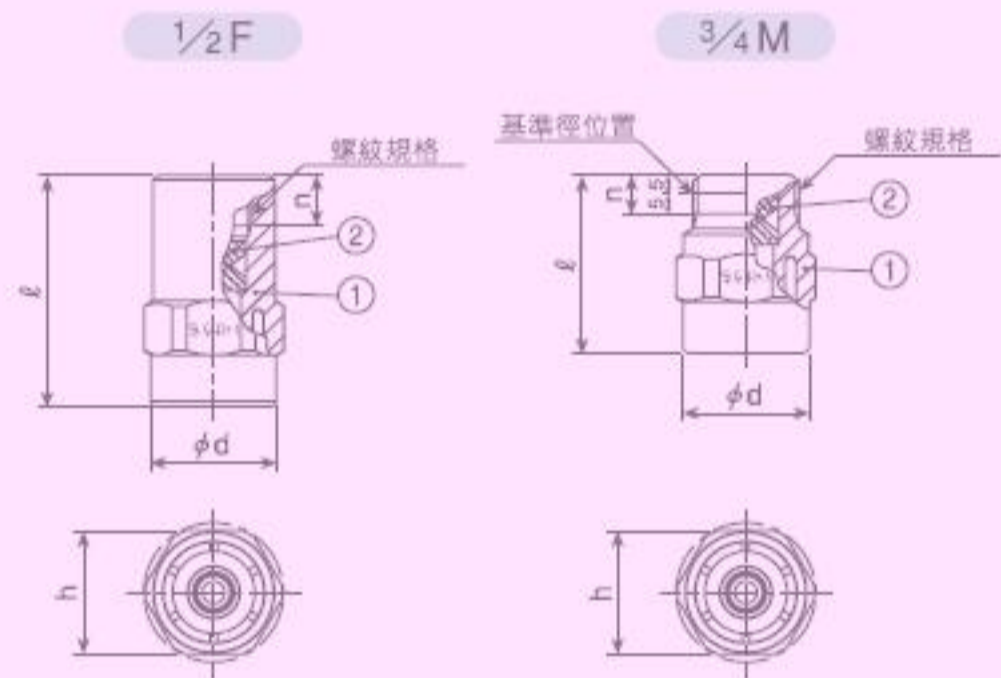
### JJXP-PP系列

| JJXP-PP系列 |  |
|-----------|--|
| 構造        | • 由射出成型的噴嘴本體與X形葉片等兩部分所構成，而將葉片壓進本體之一體型噴嘴。 |
| 材質        | • 聚丙烯(PP)                                |

**商品停產**

| 系列      | 螺紋規格  | 外形尺寸(mm) |    |    |    | 重量(gr.) |
|---------|-------|----------|----|----|----|---------|
|         |       | ℓ        | h  | n  | φd |         |
| JJXP-PP | 1/2 F | 56       | 32 | 13 | 31 | 25.3    |
|         | 3/4 M | 44       | 32 | 10 | 31 | 17.9    |

(注意事項)隨型號與材質不同，外觀外形尺寸可能有若干差異。  
※外牙之基準徑位置變更，請注意



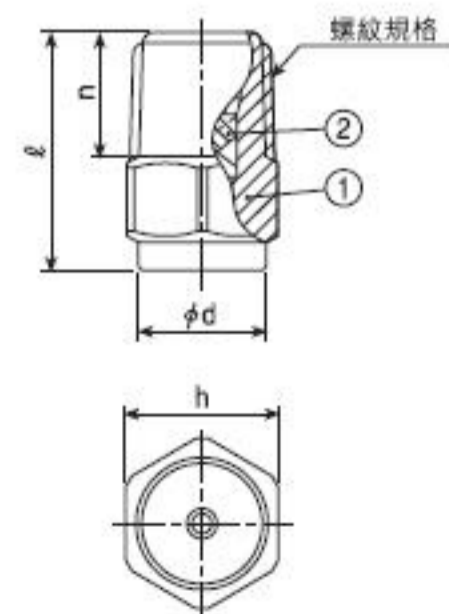
①本體 ②葉片

### JJXP-PVDF系列

| JJXP-PVDF系列(樹脂製) |  |
|------------------|--|
| 構造               | • 由射出成型的噴嘴本體與X形葉片等兩部分所構成，而將葉片壓進本體之一體型噴嘴。 |
| 材質               | • PVDF(聚二氟乙烯)                            |

| 系列        | 螺紋規格  | 外形尺寸(mm) |    |      |      | 重量(gr.) |
|-----------|-------|----------|----|------|------|---------|
|           |       | ℓ        | h  | φd   | n    |         |
| JJXP-PVDF | 1/8 M | 18       | 12 | 11.5 | 8    | 2.2     |
|           | 1/4 M | 22       | 14 | 11.5 | 11.5 | 4.1     |

(注意事項)隨型號與材質不同，外觀外形尺寸可能有若干差異。



①本體 ②葉片



# 充圓錐形噴嘴/標準型 JJXP-PP / JJXP-PVDF 系列

## JJXP-PP 系列

| 噴量區分                             | 螺紋規格 |      | 噴角       |         |         | 噴量 (ℓ/min) |          |         |          |         |         |         |         |       | 平均粒徑 (μm) | 異物通過徑 (mm) |
|----------------------------------|------|------|----------|---------|---------|------------|----------|---------|----------|---------|---------|---------|---------|-------|-----------|------------|
|                                  | 1/2F | 3/4M | 0.05 MPa | 0.2 MPa | 0.5 MPa | 0.03 MPa   | 0.05 MPa | 0.1 MPa | 0.15 MPa | 0.2 MPa | 0.3 MPa | 0.5 MPa | 0.7 MPa | 1 MPa |           |            |
| 2 <sup>100</sup> / <sub>12</sub> | ○    | ●    | 96°      | 100°    | 92°     | 5.03       | 6.35     | 8.73    | 10.5     | 12.0    | 14.2    | 17.4    | 20.0    | 23.1  | 570       | 3.1        |
| 2 <sup>100</sup> / <sub>13</sub> | ○    | ○    | 96°      | 100°    | 92°     | 5.44       | 6.88     | 9.46    | 11.4     | 13.0    | 15.3    | 18.9    | 21.7    | 25.1  |           | 3.1        |
| 2 <sup>100</sup> / <sub>14</sub> | ●    | ●    | 96°      | 100°    | 92°     | 5.86       | 7.30     | 9.99    | 12.3     | 14.0    | 16.5    | 20.3    | 23.3    | 27.0  |           | 3.5        |
| 2 <sup>100</sup> / <sub>15</sub> | ●    | ●    | 96°      | 100°    | 92°     | 6.28       | 7.81     | 10.6    | 13.1     | 15.0    | 17.7    | 21.8    | 25.0    | 28.9  |           | 3.5        |
| 2 <sup>100</sup> / <sub>16</sub> | ●    | ●    | 96°      | 100°    | 92°     | 6.70       | 8.47     | 11.6    | 14.0     | 16.0    | 18.9    | 23.3    | 26.7    | 30.9  |           | 3.5        |
| 2 <sup>100</sup> / <sub>18</sub> | ●    | ●    | 96°      | 100°    | 92°     | 7.54       | 9.53     | 13.1    | 15.8     | 18.0    | 21.2    | 26.2    | 30.0    | 34.7  |           | 3.5        |
| 2 <sup>100</sup> / <sub>20</sub> | ●    | ●    | 96°      | 100°    | 92°     | 8.38       | 10.6     | 14.6    | 17.5     | 20.0    | 23.6    | 29.1    | 33.4    | 38.6  | 740       | 3.5        |

商品停產

※表中的●為製作實績品

## JJXP-PVDF 系列

| 噴量區分 | 螺紋規格 |      | 噴角       |         |         | 噴量 (ℓ/min) |          |         |          |         |         |         |         |       | 平均粒徑 (μm) | 異物通過徑 (mm) |
|------|------|------|----------|---------|---------|------------|----------|---------|----------|---------|---------|---------|---------|-------|-----------|------------|
|      | 1/4M | 1/4M | 0.05 MPa | 0.2 MPa | 0.5 MPa | 0.03 MPa   | 0.05 MPa | 0.1 MPa | 0.15 MPa | 0.2 MPa | 0.3 MPa | 0.5 MPa | 0.7 MPa | 1 MPa |           |            |
| 010  | ○    | ○    | 60°      | 65°     | 55°     | —          | 0.53     | 0.73    | 0.88     | 1.00    | 1.18    | 1.45    | 1.67    | 1.93  | 290       | 0.8        |
| 015  | ○    | ○    | 60°      | 65°     | 55°     | —          | 0.79     | 1.09    | 1.32     | 1.50    | 1.77    | 2.18    | 2.50    | 2.89  |           | 1.0        |
| 020  | ○    | ○    | 60°      | 65°     | 55°     | —          | 1.06     | 1.46    | 1.75     | 2.00    | 2.36    | 2.91    | 3.34    | 3.86  |           | 1.5        |
| 025  | ○    | ○    | 60°      | 65°     | 55°     | —          | 1.32     | 1.82    | 2.20     | 2.50    | 2.95    | 3.62    | 4.17    | 4.82  |           | 1.5        |
| 030  | ○    | ○    | 60°      | 65°     | 55°     | —          | 1.59     | 2.18    | 2.63     | 3.00    | 3.54    | 4.36    | 5.00    | 5.79  | 410       | 1.5        |

## 洽詢要領

型號請參閱圖表，並依①②方式標示。

### ① JJXP-PP

〈例〉...3/4MJJXP 2<sup>100</sup>/<sub>16</sub> PP

3/4M JJXP 2<sup>100</sup>/<sub>16</sub> PP

規格 噴量區分

1/2 F  
3/4 M

2<sup>100</sup>/<sub>12</sub>  
}

商品停產

2<sup>100</sup>/<sub>20</sub>

### ② JJXP-PVDF

〈例〉...1/8MJJXP010PVDF

1/8M JJXP 010 PVDF

規格 噴量區分

1/8 M  
1/4 M (\*1)

010  
}

030

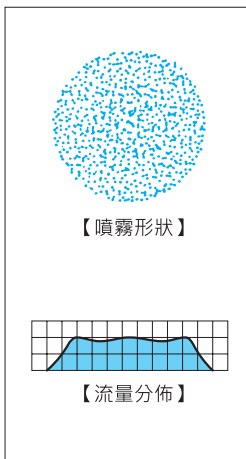
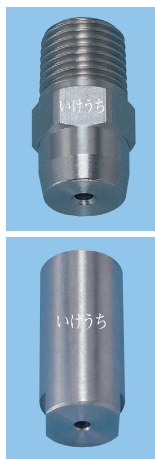
\*1) 1/4M的JJXP-PVDF的管牙標示為“1/4 x 1/8 M”。



# 充圓錐形噴嘴/標準型

- Full Cone Spray Nozzle/Standard Type -

# JJXP



### 【特性】

- 噴霧形狀圓形，流量分佈均等之實心圓錐形噴嘴。
- 小噴量～大噴量之系列化。
- 為加大異物通過徑，故採用X形葉片。因此也較不易發生阻塞。

### 【標準壓力】

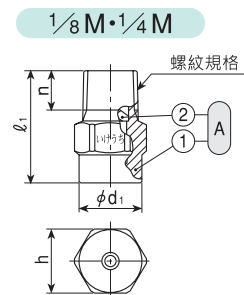
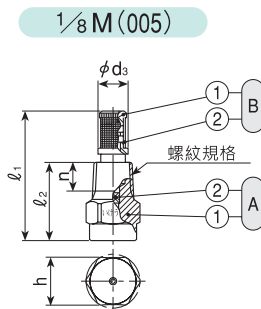
0.2MPa

### 【主要用途】

- 洗淨：氣體、燃燒煙霧、機器裝置、清除器、網目、桶槽、零件、碎石、土砂等。
- 冷卻：氣體、機械裝置、桶槽、鋼板等。
- 散布：污水處理、曝氣、消泡、防火、消火、鎮塵、海水淡化裝置等。

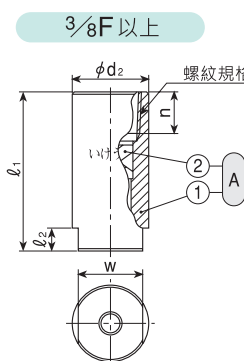
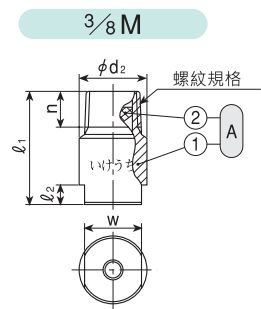
## JJXP系列

| JJXP系列 |   |
|--------|---|
| 構造     | • 由噴嘴本體與X形葉片等兩部分所構成，而將葉片壓進本體之一體型噴嘴。   |
| 材質     | • 螺牙尺寸在1F以下者，本體材質為B(黃銅)或S303(SCS13)，而1½以上者則為S316(SCS314)。<br>選擇材質 S316L(SCS16)、樹脂、其他<br>※選擇材質製成之物品有時會與螺紋規格不同。 |



| 系列   | 螺紋規格        | 外形尺寸(mm)       |                |    |    |                  |                  |                  |      | 重量(gr.) |              |
|------|-------------|----------------|----------------|----|----|------------------|------------------|------------------|------|---------|--------------|
|      |             | l <sub>1</sub> | l <sub>2</sub> | h  | W  | φ d <sub>1</sub> | φ d <sub>2</sub> | φ d <sub>3</sub> | n    | B       | S303 (SCS16) |
| JJXP | 1/8 M (005) | 32.5           | 20             | 12 | —  | —                | —                | 7.5              | 7    | —       | 9.5*1        |
|      | 1/8 M       | 20             | —              | 12 | —  | 11.5             | —                | —                | 7    | —       | 11           |
|      | 1/4 M       | 28             | —              | 14 | —  | 13.5             | —                | —                | 10.5 | —       | 21           |
|      | 3/8 M       | 34             | 6              | —  | 17 | —                | 20               | —                | 11   | —       | 50           |
|      | 3/8 F       | 43             | 6              | —  | 17 | —                | 20               | —                | 11   | —       | 61           |
|      | 1/2 F       | 54             | 8              | —  | 22 | —                | 25               | —                | 14   | 150     | 140          |
|      | 3/4 F       | 69             | 10             | —  | 27 | —                | 32               | —                | 15   | 290     | 270          |
|      | 1 F         | 89             | 14             | —  | 34 | —                | 40               | —                | 17   | 550     | 515          |
|      | 1 1/2 F     | 124            | 20             | —  | 50 | —                | 58               | —                | 19   | —       | 1520         |
|      | 2F(250~350) | 160            | 24             | —  | 60 | —                | 70               | —                | 23   | —       | 2600         |
|      | 2F(400~500) | 118.5          | 24             | —  | 60 | —                | 70               | —                | 23   | —       | 2050         |
|      | 2 1/2 F     | 147.5          | 27             | —  | 80 | —                | 90               | —                | 27   | —       | 4360         |
|      | 3F(920)     | 163.5          | 30             | —  | 90 | —                | 105              | —                | 30   | —       | 6700         |
|      | 3F(1200)    | 170.5          | 30             | —  | 90 | —                | 105              | —                | 30   | —       | 6500         |

\*1) 附有濾網時的重量增加2gr  
\*2) “( )” 內的數字為噴量區分需配合管牙尺寸



Ⓐ 噴嘴 (①本體 ②葉片)  
Ⓑ 濾網 (①濾網座 ②濾網網目)

(注意事項) 隨型號與材質不同，外觀外形尺寸可能有若干差異。

# 充圓錐形噴嘴/標準型 JJXP 系列

| 噴量區分 | 螺紋規格 |      |      |      |      |      | 噴角       |         |         | 噴量 (ℓ/min) |          |         |          |         |         |         | 平均粒徑 (μm) | 異物通過徑 (mm) |         |       |
|------|------|------|------|------|------|------|----------|---------|---------|------------|----------|---------|----------|---------|---------|---------|-----------|------------|---------|-------|
|      | 1/8M | 1/4M | 3/8M | 3/8F | 1/2M | 1/2F | 0.05 MPa | 0.2 MPa | 0.5 MPa | 0.03 MPa   | 0.05 MPa | 0.1 MPa | 0.15 MPa | 0.2 MPa | 0.3 MPa | 0.5 MPa |           |            | 0.7 MPa | 1 MPa |
| 005  | ●    | ●    |      |      |      |      | —        | 55°     | 65°     | —          | —        | 0.36    | 0.44     | 0.50    | 0.59    | 0.73    | 0.83      | 0.96       | 270     | 0.5   |
| 010  | ○    | ○    |      |      |      |      | 50°      | 55°     | 45°     | —          | 0.53     | 0.73    | 0.88     | 1.00    | 1.18    | 1.45    | 1.67      | 1.93       | 290     | 0.8   |
| 015  | ○    | ○    |      |      |      |      | 60°      | 65°     | 55°     | —          | 0.79     | 1.09    | 1.32     | 1.50    | 1.77    | 2.18    | 2.50      | 2.89       | ∩       | 0.8   |
| 020  | ○    | ○    |      |      |      |      | 60°      | 65°     | 55°     | —          | 1.06     | 1.46    | 1.75     | 2.00    | 2.36    | 2.91    | 3.34      | 3.86       | ∩       | 1.4   |
| 030  | ○    | ○    |      |      |      |      | 65°      | 70°     | 60°     | —          | 1.59     | 2.18    | 2.63     | 3.00    | 3.54    | 4.36    | 5.00      | 5.79       | 410     | 1.4   |
| 040  |      | ○    |      |      |      |      | 60°      | 65°     | 55°     | —          | 2.12     | 2.91    | 3.51     | 4.00    | 4.72    | 5.81    | 6.67      | 7.72       | 380     | 1.7   |
| 050  |      | ○    |      |      |      |      | 65°      | 70°     | 60°     | —          | 2.65     | 3.64    | 4.38     | 5.00    | 5.90    | 7.27    | 8.34      | 9.64       | ∩       | 1.7   |
| 060  |      | ○    |      |      |      |      | 70°      | 75°     | 65°     | 2.51       | 3.18     | 4.37    | 5.26     | 6.00    | 7.08    | 8.72    | 10.0      | 11.6       | 520     | 1.7   |
| 070  |      |      | ○    | ○    |      |      | 60°      | 65°     | 60°     | 2.93       | 3.71     | 5.09    | 6.14     | 7.00    | 8.26    | 10.2    | 11.7      | 13.5       | 480     | 1.9   |
| 080  |      |      | ○    | ○    |      |      | 65°      | 70°     | 65°     | 3.35       | 4.24     | 5.82    | 7.01     | 8.00    | 9.44    | 11.6    | 13.3      | 15.4       | ∩       | 1.9   |
| 10   |      |      | ○    | ○    |      |      | 75°      | 80°     | 75°     | 4.19       | 5.29     | 7.28    | 8.77     | 10.0    | 11.8    | 14.5    | 16.7      | 19.3       | ∩       | 2.6   |
| 12   |      |      | ○    | ○    |      |      | 80°      | 85°     | 75°     | 5.03       | 6.35     | 8.73    | 10.5     | 12.0    | 14.2    | 17.4    | 20.0      | 23.1       | 660     | 2.6   |
| 14   |      |      |      |      | ○    | ○    | 65°      | 70°     | 55°     | 5.86       | 7.41     | 10.2    | 12.3     | 14.0    | 16.5    | 20.3    | 23.3      | 27.0       | 590     | 3.5   |
| 16   |      |      |      |      | ○    | ○    | 70°      | 75°     | 60°     | 6.70       | 8.47     | 11.6    | 14.0     | 16.0    | 18.9    | 23.3    | 26.7      | 30.9       | ∩       | 3.5   |
| 18   |      |      |      |      | ○    | ○    | 75°      | 80°     | 65°     | 7.54       | 9.53     | 13.1    | 15.8     | 18.0    | 21.2    | 26.2    | 30.0      | 34.7       | ∩       | 3.5   |
| 20   |      |      |      |      | ○    | ○    | 80°      | 85°     | 70°     | 8.38       | 10.6     | 14.6    | 17.5     | 20.0    | 23.6    | 29.1    | 33.4      | 38.6       | 740     | 3.5   |

| 噴量區分 | 螺紋規格 |    |        |    |        |    | 噴角       |         |         | 噴量 (ℓ/min) |          |         |          |         |         |         | 平均粒徑 (μm) | 異物通過徑 (mm) |         |       |
|------|------|----|--------|----|--------|----|----------|---------|---------|------------|----------|---------|----------|---------|---------|---------|-----------|------------|---------|-------|
|      | 3/4F | 1F | 1 1/2F | 2F | 2 1/2F | 3F | 0.05 MPa | 0.2 MPa | 0.5 MPa | 0.03 MPa   | 0.05 MPa | 0.1 MPa | 0.15 MPa | 0.2 MPa | 0.3 MPa | 0.5 MPa |           |            | 0.7 MPa | 1 MPa |
| 23   | ○    |    |        |    |        |    | 70°      | 75°     | 60°     | 9.63       | 12.2     | 16.7    | 20.2     | 23.0    | 27.1    | 33.4    | 38.4      | 44.4       | 630     | 4.7   |
| 26   | ○    |    |        |    |        |    | 75°      | 80°     | 65°     | 10.9       | 13.8     | 18.9    | 22.8     | 26.0    | 30.7    | 37.8    | 43.4      | 50.1       | ∩       | 4.7   |
| 30   | ○    |    |        |    |        |    | 80°      | 85°     | 70°     | 12.6       | 15.9     | 21.8    | 26.3     | 30.0    | 35.4    | 43.6    | 50.0      | 57.9       | ∩       | 4.7   |
| 35   | ○    |    |        |    |        |    | 85°      | 90°     | 75°     | 14.7       | 18.5     | 25.5    | 30.7     | 35.0    | 41.3    | 50.9    | 58.4      | 67.5       | ∩       | 4.7   |
| 40   | ○    |    |        |    |        |    | 90°      | 95°     | 80°     | 16.8       | 21.2     | 29.1    | 35.1     | 40.0    | 47.2    | 58.1    | 66.7      | 77.2       | ∩       | 4.7   |
| 45   | ○    |    |        |    |        |    | 90°      | 95°     | 80°     | 18.8       | 23.8     | 32.7    | 39.5     | 45.0    | 53.1    | 65.4    | 75.0      | 86.8       | 950     | 4.7   |
| 50   |      | ○  |        |    |        |    | 70°      | 75°     | 60°     | 20.9       | 26.5     | 36.4    | 43.8     | 50.0    | 59.0    | 72.7    | 83.4      | 96.4       | 800     | 6.0   |
| 60   |      | ○  |        |    |        |    | 80°      | 85°     | 70°     | 25.1       | 31.8     | 43.7    | 52.6     | 60.0    | 70.8    | 87.2    | 100       | 115        | ∩       | 6.0   |
| 80   |      | ○  |        |    |        |    | 90°      | 95°     | 80°     | 33.5       | 42.4     | 58.2    | 70.1     | 80.0    | 94.4    | 115     | 135       | 155        | ∩       | 6.0   |
| 90   |      | ○  |        |    |        |    | 90°      | 95°     | 80°     | 37.7       | 47.7     | 65.5    | 78.9     | 90.0    | 106     | 130     | 150       | 175        | 1150    | 6.6   |
| 100  |      |    | ○      |    |        |    | 80°      | 85°     | 70°     | 41.9       | 52.9     | 72.8    | 87.7     | 100     | 120     | 145     | 170       | 195        | 1000    | 8.4   |
| 150  |      |    | ○      |    |        |    | 85°      | 90°     | 75°     | 62.8       | 79.4     | 110     | 130      | 150     | 180     | 220     | 250       | 290        | ∩       | 8.4   |
| 200  |      |    | ○      |    |        |    | 90°      | 95°     | 80°     | 83.8       | 105      | 145     | 175      | 200     | 240     | 290     | 335       | 385        | 1350    | 10.3  |
| 250  |      |    |        | ○  |        |    | 85°      | 90°     | 75°     | 105        | 130      | 180     | 220      | 250     | 295     | 360     | 420       | 480        | 1200    | 12.7  |
| 300  |      |    |        | ○  |        |    | 90°      | 95°     | 80°     | 125        | 160      | 220     | 265      | 300     | 355     | 435     | 500       | 580        | ∩       | 12.7  |
| 350  |      |    |        | ○  |        |    | 90°      | 95°     | 80°     | 150        | 185      | 255     | 310      | 350     | 415     | 510     | 585       | 675        | ∩       | 12.7  |
| 400  |      |    |        | ○  |        |    | 75°      | 80°     | 65°     | 170        | 210      | 290     | 350      | 400     | 470     | 580     | 670       | 770        | ∩       | 13.4  |
| 500  |      |    |        | ○  |        |    | 95°      | 95°     | 80°     | 210        | 265      | 365     | 440      | 500     | 590     | 730     | 835       | 965        | 1500    | 13.4  |
| 600  |      |    |        |    | ○      |    | 75°      | 80°     | 65°     | 250        | 320      | 440     | 525      | 600     | 710     | 870     | 1000      | 1160       | 1500    | 17.0  |
| 700  |      |    |        |    | ○      |    | 85°      | 90°     | 75°     | 290        | 370      | 510     | 615      | 700     | 826     | 1020    | 1170      | 1359       | 1800    | 17.0  |
| 920  |      |    |        |    |        | ○  | 100°     | 100°    | 85°     | 385        | 490      | 670     | 810      | 920     | 1090    | 1340    | 1535      | 1780       | 1660    | 18.4  |
| 1200 |      |    |        |    |        | ○  | 105°     | 105°    | 90°     | 505        | 635      | 875     | 1050     | 1200    | 1420    | 1740    | 2000      | 2320       | 1950    | 22.0  |

●.....附有濾網(濾網網目為100)    ○.....不附濾網

含有泥漿成分的噴液需採取磨耗因應對策。本公司備有從X形葉片到噴口均為陶瓷構成的 [JUXP-AL92] 系列產品。  
(刊載於本目錄P.66)

## 洽詢要領

型號請參閱圖表，並依如下方式標示。

〈例〉...1/8MJJXP005S303W

|      |      |      |                       |   |
|------|------|------|-----------------------|---|
| 1/8M | JJXP | 005  | S303                  | W |
| 規格   | 噴量區分 | 材質   | 濾網                    |   |
| 1/8M | 005  | B    | W(裝著:只有1/8MJJXP005才有) |   |
| ∩    | ∩    | S303 | —(無)                  |   |
| 3F   | 1200 | S316 |                       |   |

\*1) 噴量區分為005~030。管牙尺寸為1/4M時，以"1/4x1/8M"標示

\*2) 每一個螺牙尺寸的標準材質，請參考p.57 "材質資訊"