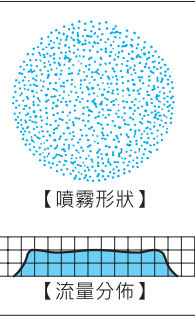


充圓錐形噴嘴/廣噴角型

- Full Cone Spray Nozzle/Wide-angle -

BBXP/BBXP-PVDF/BBXP-PVC



【特性】

- 噴霧形狀為圓形，流量分佈均等之廣角實心圓錐形噴嘴。
- 噴角120°，因此比其他任何噴嘴之噴霧面積為廣。
- 從小噴量至中量之系列噴嘴。
- 為使異物通過徑加大，旋回子採用X形葉片，因此不易阻塞。

【標準壓力】

0.2MPa(噴嘴的區分015~060)
0.35MPa(噴嘴的區分10以上)

【主要用途】

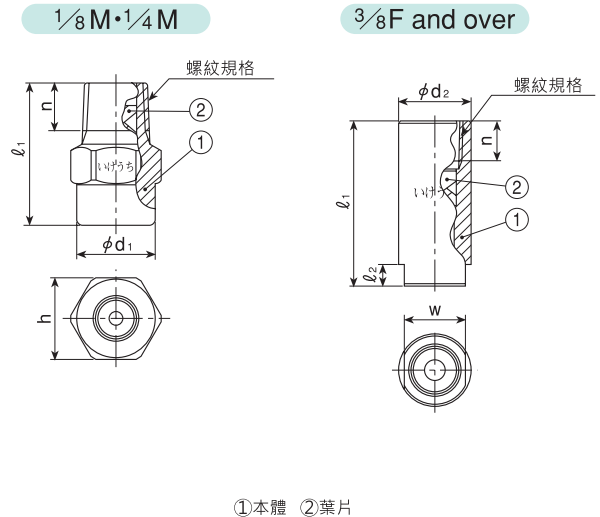
洗淨：氣體、焚燒煙、機器裝置、濾波器、網目、桶槽、零件、碎石土砂等。
冷卻：氣體、機器裝置、桶槽、鋼板等。
散布：污水處理、曝氣、消泡、防火、滅火、鎮塵、海水淡化裝置等。

BBXP系列

BBXP系列	
構造	• 由噴嘴體及X形葉片二部份構成、將葉片壓入本體之一體型噴嘴。
材質	• 螺牙尺寸在1F以下為B(黃銅)或是S303(SCS13)、1½F以下為S316(SCS314) 選擇材質 S316L(SCS16)、其他

系列	螺紋規格	外形尺寸(mm)							重量(gr.)	
		ℓ ₁	ℓ ₂	h	w	φ _{d1}	φ _{d2}	n	B	S303 (SCS16)
BBXP	1/8 M	21	—	12	—	11.5	—	7	—	11
	1/4 M	29	—	14	—	13.5	—	10.5	—	19.5
	3/8 F	45.5	6	—	17	—	20	11	—	75
	1/2 F	56	8	—	22	—	25	14	150	140
	3/4 F	73	10	—	27	—	32	15	320	300
	1 F	94	14	—	34	—	40	17	625	585
	1½ F	131	20	—	50	—	58	19	—	1760
	2 F	168	24	—	60	—	70	23	—	2980
	2½ F	199	27	—	80	—	90	27	—	5890
	3 F	220	30	—	90	—	105	30	—	9400
4 F	278	40	—	115	—	130	36	—	16100	

(注意事項)隨型號與材質不同，外觀外形尺寸可能有若干差異。

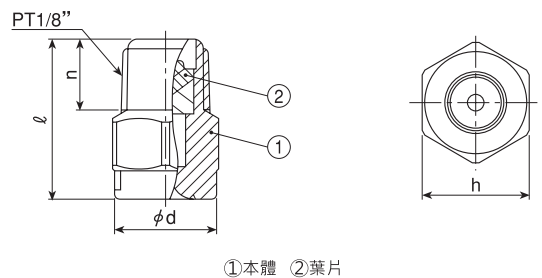


BBXP-PVDF系列

BBXP-PVDF系列	
構造	• 由噴嘴體及X形葉片二部份構成、將葉片壓入本體之一體型噴嘴。
材質	• PVDF (polyvinylidene fluoride)

系列	螺紋規格	外形尺寸(mm)				重量(gr.)	
		ℓ	h	n	φ _d	PVDF	
BBXP-PVDF	1/8 M	18	12	8	11.5	2	
	1/4 M	22	14	11.5	11.5	4.1	

(注意事項)隨型號與材質不同，外觀外形尺寸可能有若干差異。

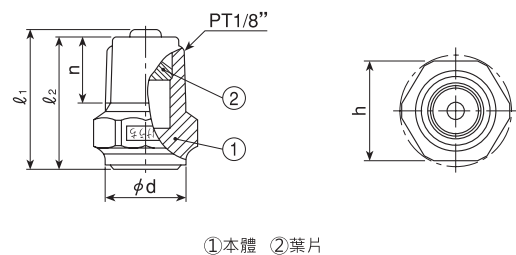


BBXP-PVC系列

BBXP-PVC系列	
構造	• 由噴嘴體及X形葉片二部份構成、將葉片壓入本體之一體型噴嘴。
材質	• PVC (polyvinyl chloride)

系列	螺紋規格	外形尺寸(mm)					重量(gr.)
		ℓ ₁	ℓ ₂	h	n	φ _d	PVC
BBXP-PVC	1/8 M	16.9	16	12	8	10	1.4

(注意事項)隨型號與材質不同，外觀外形尺寸可能有若干差異。



充圓錐形噴嘴/廣噴角型 BBXP/BBXP-PVDF/BBXP-PVC 系列

BBXP系列

噴量區分	螺紋規格		噴角			噴量 (ℓ/min)									平均粒徑 (μm)	異物通過徑 (mm)
	1/8M	1/4M	0.05 MPa	0.2 MPa	0.5 MPa	0.03 MPa	0.05 MPa	0.1 MPa	0.15 MPa	0.2 MPa	0.35 MPa	0.5 MPa	0.7 MPa	1 MPa		
015	○	○	—	120°	112°	—	—	1.09	1.32	1.50	1.88	2.18	2.50	2.89	300	0.8
020	○	○	110°	120°	112°	—	1.06	1.46	1.75	2.00	2.51	2.91	3.34	3.86	340	1.2
030	○	○	112°	120°	113°	—	1.59	2.18	2.63	3.00	3.77	4.36	5.00	5.79	340	1.3
040	○	○	110°	120°	112°	—	2.12	2.91	3.51	4.00	5.03	5.81	6.67	7.72	350	1.3
050	○	○	112°	120°	113°	—	2.65	3.64	4.38	5.00	6.28	7.27	8.34	9.64	350	1.5
060	○	○	114°	120°	114°	2.51	3.18	4.37	5.26	6.00	7.54	8.72	10.0	11.6	430	1.8

噴量區分	螺紋規格										噴角			噴量 (ℓ/min)									平均粒徑 (μm)	異物通過徑 (mm)		
	3/8M	3/8F	1/2F	3/4F	1F	1 1/2F	2F	2 1/2F	3F	4F	0.15 MPa	0.35 MPa	0.7 MPa	0.03 MPa	0.05 MPa	0.1 MPa	0.15 MPa	0.2 MPa	0.35 MPa	0.5 MPa	0.7 MPa	1 MPa				
10	○	○									123°	120°	111°	3.34	4.21	5.79	6.98	7.96	10.0	11.6	13.3	15.3	340	1.9		
12	○	○									124°	120°	112°	4.00	5.06	6.95	8.37	9.55	12.0	13.9	15.9	18.4	340	2.3		
14	○	○									124°	120°	112°	4.67	5.90	8.10	9.77	11.1	14.0	16.2	18.6	21.5	340	2.6		
16	○	○									125°	120°	113°	5.33	6.74	9.25	11.2	12.7	16.0	18.5	21.2	24.6	340	2.6		
18			○								123°	120°	111°	6.00	7.58	10.4	12.6	14.3	18.0	20.8	23.9	27.6	420	2.9		
20			○								123°	120°	111°	6.67	8.43	11.6	14.0	15.9	20.0	23.1	26.5	30.7	420	2.9		
23			○								124°	120°	112°	7.67	9.69	13.3	16.0	18.3	23.0	26.6	30.5	35.3	420	2.9		
26			○								124°	120°	112°	8.67	11.0	15.1	18.1	20.7	26.0	30.1	34.5	39.9	480	3.5		
30				○							123°	120°	111°	10.0	12.6	17.4	20.9	23.9	30.0	34.7	39.8	46.0	580	3.8		
40				○							124°	120°	112°	13.3	16.9	23.2	27.9	31.8	40.0	46.3	53.1	61.4	710	4.1		
50				○							125°	120°	113°	16.7	21.0	29.0	34.9	39.8	50.0	57.8	66.3	76.7	900	4.7		
60					○						124°	120°	112°	20.0	25.3	34.7	41.9	47.7	60.0	69.4	79.6	92.1	1100	5.3		
80					○						125°	120°	113°	26.7	33.7	46.3	55.8	63.7	80.0	92.5	106	123	145	630	5.7	
100						○					123°	120°	111°	33.3	42.1	57.9	69.8	79.6	100	115	135	155	180	710	6.2	
150						○					124°	120°	112°	50.0	63.2	86.9	105	120	150	175	200	230	270	900	7.5	
200							○				124°	120°	112°	66.7	84.3	115	140	160	200	230	265	310	360	710	9.0	
300							○				125°	120°	113°	100	125	175	210	240	300	350	400	460	530	900	11.5	
400								○			124°	120°	112°	135	170	235	280	320	400	465	530	615	710	1000	13.4	
500								○			125°	120°	113°	170	210	290	350	400	500	580	665	770	900	1000	18.4	
600									○		124°	120°	112°	200	255	350	420	480	600	695	795	920	1100	16.0		
700									○		125°	120°	113°	235	295	405	490	550	700	810	930	1070	1100	17.2		
900									○		124°	120°	112°	300	380	520	630	720	900	1041	1195	1380	1580	1840	1200	19.3
1200									○		125°	120°	113°	400	505	695	840	955	1200	1390	1590	1840	2100	22.4		

BBXP-PVDF 系列

噴量區分	螺紋規格		噴角			噴量 (ℓ/min)									平均粒徑 (μm)	異物通過徑 (mm)	噴嘴本體顏色
	1/8M	1/4M	0.05 MPa	0.2 MPa	0.5 MPa	0.03 MPa	0.05 MPa	0.1 MPa	0.15 MPa	0.2 MPa	0.35 MPa	0.5 MPa	0.7 MPa	1 MPa			
008	○	○	—	120°	112°	—	—	0.58	0.70	0.80	1.00	1.16	1.33	1.54	280	0.5	—
015	○	○	—	120°	112°	—	—	1.09	1.32	1.50	1.88	2.18	2.50	2.89	340	0.8	—
020	○	○	110°	120°	113°	—	1.06	1.46	1.75	2.00	2.51	2.91	3.34	3.86	340	1.2	—

* BBXP008、BBXP020為黑色。BBXP015為灰色。

BBXP-PVC 系列

噴量區分	螺紋規格	噴角			噴量 (ℓ/min)									平均粒徑 (μm)	異物通過徑 (mm)
		0.05 MPa	0.2 MPa	0.5 MPa	0.03 MPa	0.05 MPa	0.1 MPa	0.15 MPa	0.2 MPa	0.3 MPa	0.5 MPa	0.7 MPa	1 MPa		
030	1/8M	115°	120°	110°	—	1.59	2.18	2.63	3.00	3.54	4.36	5.00	5.79	350	1.5

洽詢要領

型號請參閱圖表，並依①②③方式標示。

① BBXP

〈例〉...1/8M BBXP015B

1/8M	BBXP	015	S303
規格	噴量區分	材質	
1/8M	015	B	
3/8M	3/8M	S303	
4F	1200	S316	

② BBXP-PVDF

〈例〉...1/8M BBXP020PVDF

1/8M	BBXP	020	PVDF (BLA)
規格	噴量區分	噴嘴顏色	
1/8M	008	BLA (BBXP008, 020)	
3/8M	015	GRA (BBXP015)	
	020		

③ BBXP-PVC

〈例〉...1/8M BBXP030PVC-IN

1/8M BBXP030PVC-IN

*1) 噴量區分為015~030，管牙尺寸為1/4M時，以"1/4x1/8M"標示

*2) 每一個螺牙尺寸的標準材質，請參考p.72 "材質資訊"