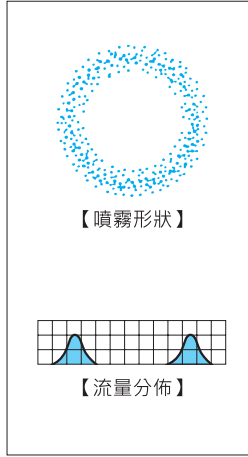


空圓錐形噴嘴/細霧小噴量型

- Hollow Cone Spray Nozzle/Semi-fine Atomization and Small Capacity -



【特性】

- 噴霧形狀為環狀，小噴量形之三組型空圓錐形噴嘴。
- 能產生細霧。
- 自旋流室至噴口均為陶瓷製，因此耐磨性強。

【標準壓力】

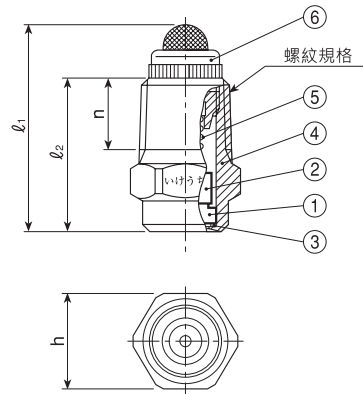
0.3MPa

【主要用途】

- 加濕：氣控室內加濕。
- 冷卻：氣體、金屬等。
- 散布：藥液等。

K系列

K系列(鑲陶瓷)	
構造	<ul style="list-style-type: none"> • 噴口部及塞柱是使用陶瓷，自旋流室至噴口至部均為陶瓷結構。 • 各部均可分解。 • 所有型號產品均為有濾網的標準配備。
材質	<ul style="list-style-type: none"> • 金屬部分為B(黃銅)或S303



系列	螺紋規格	外形尺寸(mm)				重量(gr.)	
		l ₁	l ₂	h	n	B	S303
K	1/4M	30.4	22.5	14	10.5	18.5	17.5

(注意事項)隨型號與材質不同，外觀外形尺寸可能有若干差異。

- ①陶瓷噴口 ②陶瓷塞柱 ③墊片(PTFE) ④本體
⑤彈簧(SUS304) ⑥濾網網目(SUS304)

噴量區分	螺紋規格	噴角			噴量 (ℓ/min)									平均粒徑 (μm)	異物通過徑 (mm)	濾網網目			
		0.15 MPa	0.3 MPa	0.7 MPa	0.15 MPa	0.2 MPa	0.3 MPa	0.5 MPa	0.7 MPa	1 MPa	1.5 MPa	2 MPa	2.5 MPa						
006	1/4M	—	80°	80°	—	—	0.06	0.08	0.09	0.11	0.13	0.15	0.16	80	0.4	150			
008		—	80°	80°	—	—	0.08	0.10	0.12	0.14	0.17	0.20	0.22				0.4	150	
010		—	80°	80°	—	—	0.10	0.13	0.15	0.18	0.22	0.25	0.27						0.5
012		—	80°	80°	—	—	0.12	0.15	0.18	0.21	0.26	0.30	0.33	0.5	100				
015		—	80°	80°	—	0.12	0.15	0.19	0.22	0.27	0.32	0.37	0.41			0.6	100		
020		70°	80°	80°	0.14	0.16	0.20	0.26	0.30	0.35	0.43	0.49	0.55					0.7	50
025		70°	80°	80°	0.18	0.21	0.25	0.32	0.37	0.44	0.54	0.62	0.69	0.7	50				
030		70°	80°	80°	0.22	0.25	0.30	0.38	0.45	0.53	0.65	0.74	0.82			0.9	50		
040		70°	80°	80°	0.29	0.33	0.40	0.51	0.60	0.71	0.86	0.99	1.10					0.9	50
050		70°	80°	80°	0.36	0.41	0.50	0.64	0.75	0.89	1.08	1.23	1.37	200	1.0				
060		70°	80°	80°	0.43	0.49	0.60	0.77	0.90	1.06	1.29	1.48	1.65			220	1.0		
070		70°	80°	80°	0.50	0.58	0.70	0.89	1.05	1.24	1.51	1.73	1.92					1.0	50
080		70°	80°	80°	0.58	0.66	0.80	1.02	1.20	1.42	1.72	1.97	2.20	1.2	50				
100		70°	80°	80°	0.72	0.82	1.00	1.28	1.50	1.77	2.15	2.47	2.74			1.3	50		
120		70°	80°	80°	0.86	0.99	1.20	1.53	1.80	2.13	2.58	2.96	3.29					1.3	50
140		70°	80°	80°	1.01	1.15	1.40	1.79	2.10	2.48	3.01	3.46	3.84	1.5	50				
160		70°	80°	80°	1.15	1.32	1.60	2.04	2.40	2.84	3.44	3.95	4.39			1.5	50		
180		70°	80°	80°	1.29	1.48	1.80	2.30	2.69	3.19	3.87	4.44	4.94					380	1.7

洽詢要領

型號請參閱圖表，並依以下方式標示。

〈例〉...1/4MK006NBW

