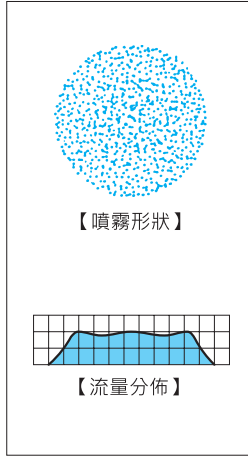
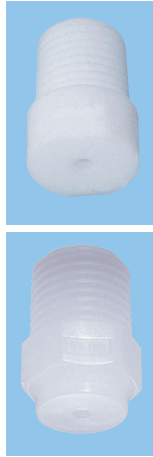


# 充圓錐形噴嘴/小噴量型

- Full Cone Spray Nozzle/Small Capacity -

# JJRP



### 【特性】

- 小噴量之實心圓錐形噴嘴有最高耐藥品性的聚四氟乙烯(PTFE)及射出成型品聚二氟乙烯(PVDF)兩種材質。
- 採用特殊材質的葉片，噴量小，流量分佈佳。

### 【標準壓力】

0.2MPa

### 【主要用途】

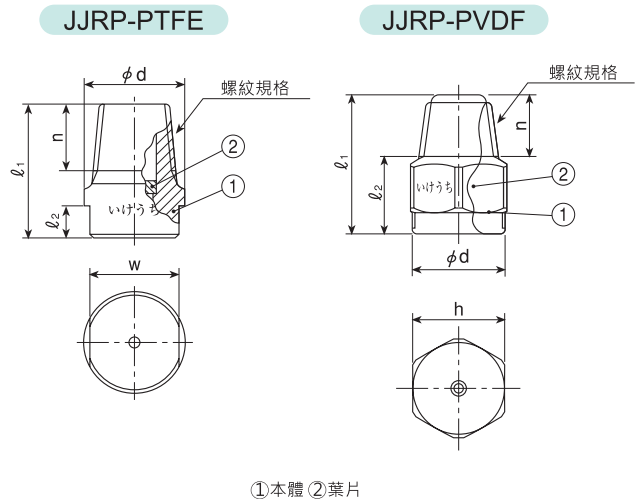
散布：蝕刻液、酸性溶液。  
洗淨：使用純水時。

## JJRP系列

JJRP系列	
構造	<ul style="list-style-type: none"> <li>• 由噴嘴本體及圓盤狀之藕根形葉片二部分構成，葉片壓入本體內之一體型噴嘴(PTFE製)。</li> <li>• 由射出成型的噴嘴本體及圓盤狀之藕根形葉片二部分構成，葉片壓入本體內之一體型噴嘴(PVDF製)。</li> </ul>
材質	• 聚四氟乙烯(PTFE)、聚二氟乙烯(PVDF)

系列	螺紋規格	外形尺寸(mm)						重量 (gr.)
		ℓ <sub>1</sub>	ℓ <sub>2</sub>	w	φd	h	n	
JJRP-PTFE	1/8M	16	4	10	12	—	7	2
	1/4M	21	5	14	16	—	10.5	5
JJRP-PVDF	1/8M	18	10	—	11.5	12	8	2
	1/4M	22	10.5	—	12	14	11.5	4.1

(注意事項)隨型號與材質不同，外觀外形尺寸可能有若干差異。



噴量區分	JJRP-PTFE		JJRP-PVDF		噴角			噴量 (ℓ/min)							平均粒徑 (μm)	異物通過徑 (mm)	
	1/8M	1/4M	1/8M	1/4M	0.15 MPa	0.2 MPa	0.5 MPa	0.05 MPa	0.1 MPa	0.15 MPa	0.2 MPa	0.3 MPa	0.5 MPa	0.7 MPa			1 MPa
	005	○	○	○	○	56°	60°	60°	—	0.36	0.44	0.50	0.59	0.74			0.85
007	○	○	○	○	60°	65°	62°	—	0.51	0.61	0.70	0.83	1.03	1.19	1.39	0.6	
010	○	○	○	○	63°	65°	62°	—	0.73	0.88	1.00	1.19	1.48	1.70	1.98		380
015	○	○	○	○	64°	70°	72°	0.79	1.09	1.31	1.50	1.78	2.22	2.56	2.98	520	
020	○	○	○	○	64°	70°	72°	1.06	1.45	1.75	2.00	2.38	2.95	3.41	3.97		1.2
030	○	○	○	○	75°	80°	78°	1.58	2.18	2.63	3.00	3.56	4.43	5.11	5.95	1.0	
040	○	○	○	○	67°	70°	65°	2.11	2.91	3.50	4.00	4.75	5.91	6.82	7.93		1.6
050	○	○	○	○	76°	80°	70°	2.64	3.63	4.38	5.00	5.94	7.38	8.52	9.92	1.6	
060	○	○	○	○	88°	90°	80°	3.17	4.36	5.26	6.00	7.13	8.86	10.2	11.9		1.6

※只有"○"標示的才有製作。

## 洽詢要領

型號請參閱圖表，並依①②方式標示。

### ① JJRP-PTFE

〈例〉...1/8MJJRP005PTFE

1/8M JJRP 005 PTFE

規格 噴量區分

1/8M  
1/4M(\*1)

005  
3  
060

### ② JJRP-PVDF

〈例〉...1/8MJJRP007PVDF

1/8M JJRP 007 PVDF

規格 噴量區分

1/8M  
1/4M(\*1)

005  
007

\*1) 噴量區分為005~030，管牙尺寸為1/4M時，以"1/4x1/8M"標示