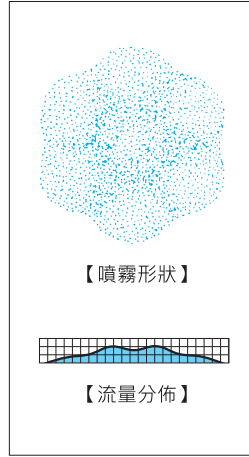


7頭實心圓錐形噴嘴/標準型

- 7-head Full Cone Spray Nozzle/Standard type -

7JJXP



【特性】

- 噴霧形微霧，噴霧形狀為略圓形之實心圓錐形噴嘴。
- 7個JJXP系列之實心圓錐形噴嘴裝於支撐座，體積很小。
- 與同噴量之單頭實心圓錐形噴嘴相比，其粒徑1/2。
- 使用X形葉片，不易阻塞。

【標準壓力】

0.2MPa

【主要用途】

氣體、廢棄等之冷卻、洗淨、調質、鎮塵

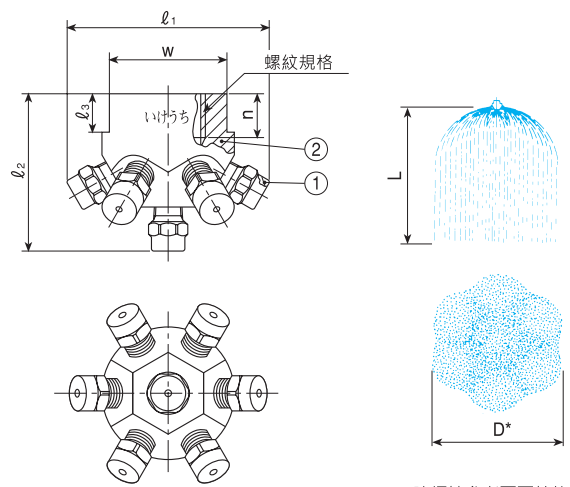
7JJXP系列

7JJXP系列	
構造	<ul style="list-style-type: none"> • 由7個JJXP系列實心圓錐形噴嘴與支撐座組成，噴嘴裝入支撐座內。 • JJXP系列實心圓錐形噴嘴為X形葉片壓入本體之一體型噴嘴。
材質	<ul style="list-style-type: none"> • B(黃銅)、S303 選擇材質 S316

系列	螺紋規格	外形尺寸(mm)					重量(gr.)	
		l ₁	l ₂	l ₃	w	n	B	S303
7JJXP	3/4F	71	55	13	40	15	400	380
	1F(280)	89	67.5	17	46	17	660	620
	1F(490, 840)	103	75	20	55	17	1140	1080
	1 1/2 F	128	92.5	20	70	19	1970	1860
	2F	171	121.5	27	85	23	3870	3650

※“()”內的數字為噴量區分需配合管牙尺寸

(注意事項)隨型號與材質不同，外觀外形尺寸可能有若干差異。



噴量區分	螺紋規格				噴角			在各種高度之噴霧直徑(D) (m at 0.7MPa)							噴量 (ℓ/min)										平均粒徑 (μm)	異物通過徑 (mm)
	3/4 F	1 F	1 1/2 F	2 F	0.05 MPa	0.2 MPa	0.5 MPa	L= 1m	L= 1.5m	L= 2m	L= 2.5m	L= 3m	L= 3.5m	0.05 MPa	0.1 MPa	0.15 MPa	0.2 MPa	0.3 MPa	0.5 MPa	0.7 MPa	1 MPa	1.5 MPa	2 MPa			
	70	○				170°	175°	165°	1.9	2.4	2.8	3.0	3.1	3.1	—	5.11	6.16	7.00	8.26	10.2	11.7	13.5	15.9	17.9		
140	○				180°	185°	175°	2.7	3.3	3.8	4.2	4.5	4.7	—	10.2	12.3	14.0	16.5	20.4	23.4	27.0	31.9	35.8	λ	1.5	
280		○			180°	185°	175°	3.4	3.9	4.4	4.8	5.2	5.4	14.8	20.4	24.6	28.0	33.0	40.7	46.7	54.0	63.7	71.7	380	1.8	
490		○			180°	185°	180°	4.3	4.8	5.4	5.8	6.2	6.4	26.0	35.6	43.0	49.0	57.8	71.4	81.9	94.5	112	125	480	2.6	
840		○			200°	205°	200°	5.2	5.8	6.3	6.8	7.2	7.5	44.5	61.1	73.5	84.0	99.4	122	140	162	191	215	660	2.6	
1120			○		190°	195°	180°	5.6	6.3	6.9	7.4	7.8	8.1	59.3	81.2	98.0	112	132	163	187	216	255	287	λ	3.5	
1400			○		200°	205°	190°	6.0	6.7	7.3	7.8	8.3	8.6	74.2	102	123	140	165	204	234	270	319	358	740	3.5	
1820				○	195°	200°	185°	6.2	6.9	7.5	8.0	8.5	8.8	96.6	132	160	182	215	265	304	351	414	466	λ	4.7	
2450				○	205°	210°	195°	6.4	7.1	7.7	8.2	8.7	9.0	130	179	215	245	289	356	409	473	558	627	λ	4.7	
3150				○	210°	215°	200°	6.6	7.3	7.9	8.4	8.9	9.2	167	229	277	315	372	458	525	608	717	806	950	4.7	

洽詢要領

型號請參閱圖表，並依如下方式標示。

〈例〉... 3/4F7JJXP70S303

3/4F

規格

■ 3/4F

λ

■ 2F

7JJXP

70

噴量區分

■ 70

λ

■ 3150

S303

材質


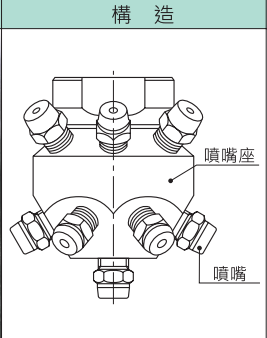
■ B

■ S303

7頭實心圓錐形噴嘴/標準型 7JJXP系列

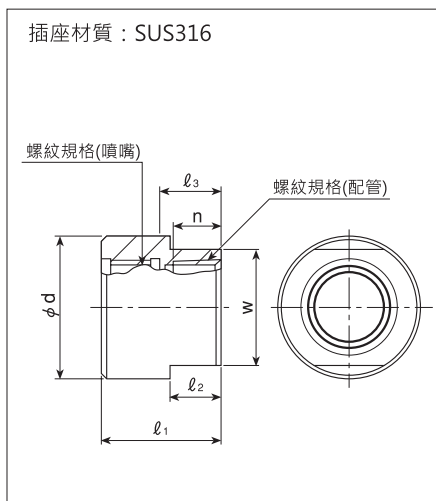
姐妹品

另外備有更多頭化之 **13JJXP系列**。

名稱	外觀	構造	特徵	主要用途
13JJXP			<ul style="list-style-type: none"> 噴霧形狀為圓形，流量分佈均等之實心圓錐形噴嘴。 13個JJXP系列實心圓錐形噴嘴裝於支撐座，體積小。 比同噴量之單頭實心圓錐形噴嘴霧粒較小。 	<ul style="list-style-type: none"> 氣體冷卻。 調濕。

氧化鋁噴嘴用插座

氧化鋁噴嘴(AP-AL92、JUXP-AL92、AJP-AL92)上可以插接選購配備的插座(SOCKET)



名稱	螺紋規格		外形尺寸(mm)						重量(gr.)
	噴嘴	配管	ϕd	l_1	l_2	w	n	l_3	
1/2	1/2	1/2	30	33	13	27	14	17	120
3/4	3/4	3/4	40	37	15	34	15	19	230
3/4x1	1	3/4	40	39	15	34	15	18	200
1	1	1	50	43	18	41	17	22	400
1x1 1/2	1 1/2	1	60	44	17	54	17	20	560
1 1/2	1 1/2	1 1/2	70	49	24	60	19	25	840
1 1/2x2	2	1 1/2	70	51	19	60	19	23	680
2	2	2	80	58	23	70	23	30	1100
2x2 1/2	2 1/2	2	90	60	23	80	23	27	1400
2 1/2	2 1/2	2 1/2	100	67	25	90	27	34	2000
2 1/2x3	3	2 1/2	100	67	25	90	27	31	1500
3	3	3	110	74	25	100	30	38	2200

※配管側的螺紋規格為內螺紋牙PT。