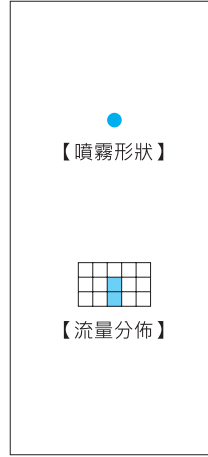


切邊直線形噴嘴

- Paper Trimming Nozzle -

CMP-T / CTM / CM



【特性】

- 具有穿通似的強衝擊力，並維持不亂透明之極細直線棒流。

【標準壓力】

1MPa

【主要用途】

- 切邊：製紙、石棉板等。
- 切斷：木材、食品。
- 其他：精密機械零件之局部洗淨、藥液之注入、毛邊去除、啤酒之起泡等。

CMP-T系列

CMP-T系列(高氧化鋁陶瓷噴口)	
構造	<ul style="list-style-type: none"> • 高氧化鋁陶瓷噴口鑲在工程塑膠套管內。 • 包含兩個零件：噴嘴及過濾器。 • 可僅更換磨耗之噴嘴部。
材質	<ul style="list-style-type: none"> • 噴口部：95.5%氧化鋁陶瓷 • 套管：PA(聚醯胺) • 金屬材質：S303(不銹鋼SUS303) • O型環：NBR

【完成品】

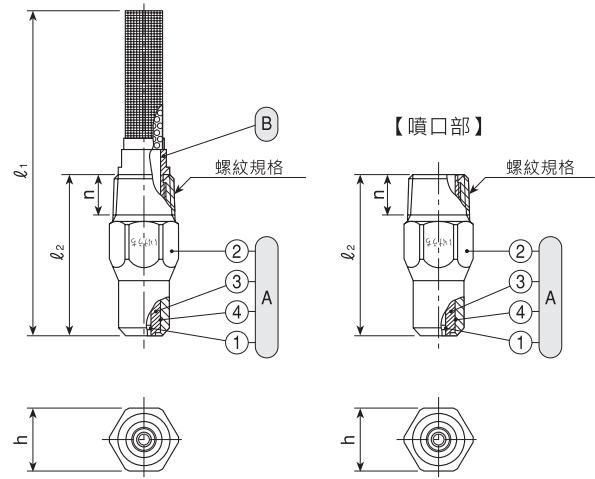
系列	螺紋規格	外形尺寸(mm)				重量(gr.)
		l_1	l_2	h	n	
CMP-T	$\frac{3}{8}M$	89	44	17	11	47

【噴口部】

系列	螺紋規格	外形尺寸(mm)			重量(gr.)
		l_2	h	n	
CMP-T	$\frac{3}{8}M$	44	17	11	40

(注意事項)隨型號與材質不同，外觀外形尺寸可能有若干差異。

【完成品】



- ① 噴嘴 (1) 99.5%氧化鋁陶瓷噴口 (2) 本體 (3) 套管 (4) O型環-NBR)
 ② 濾網

CTM系列

CTM系列(超硬質合金噴口)	
構造	<ul style="list-style-type: none"> • 噴嘴之噴口部使用超硬質合金 • 由噴嘴部、接合配件及濾網等三部份組成、可僅更換磨耗之噴嘴部。
材質	<ul style="list-style-type: none"> • 除超硬質合金噴口部之外為B(黃銅)或S303

【完成品】

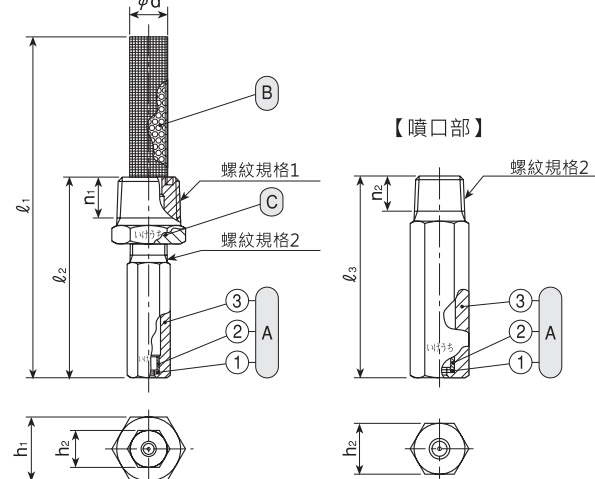
系列	孔徑區分	螺紋規格1	螺紋規格2	外形尺寸(mm)						重量(gr.)
				l_1	l_2	h_1	h_2	ϕd	n_1	
CTM	$\phi 0.2 \sim \phi 0.9$	$\frac{3}{8}M$	$\frac{1}{8}M$	92	54	17	10	10	11	39
	$\phi 1.0 \sim \phi 1.5$	$\frac{3}{8}M$	$\frac{1}{4}M$	90	52	17	14	10	11	47

【噴口部】

系列	孔徑區分	螺紋規格2	外形尺寸(mm)			重量(gr.)
			l_3	h_2	n_2	
CTMP	$\phi 0.2 \sim \phi 0.9$	$\frac{1}{8}M$	40	10	7	16.5
	$\phi 1.0 \sim \phi 1.5$	$\frac{1}{4}M$	40	14	10.5	30

(注意事項)隨型號與材質不同，外觀外形尺寸可能有若干差異。

【完成品】



- ① 噴嘴 (1) 陶瓷噴口部 (2) 套管 (3) 本體)
 ② 濾網
 ③ 接合配件

* 接口配件與濾網不可拆裝

CM系列

	CM系列(鑲陶瓷或藍寶石噴口)
構造	<ul style="list-style-type: none"> 噴嘴之噴口部使用陶瓷或藍寶石。 由噴嘴部、接合配件及濾網等三部份組成、可僅更換磨耗之噴嘴部。
材質	除陶瓷或藍寶石之噴口部外為B(黃銅)或S303

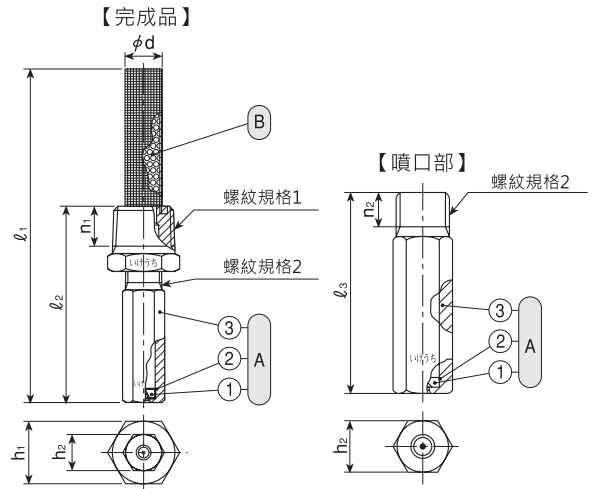
【完成品】

系列	孔徑區分	螺紋規格1	螺紋規格2	外形尺寸(mm)							重量(gr.)	
				ℓ ₁	ℓ ₂	h ₁	h ₂	φ _d	n ₁	B	S303	
CM	φ0.1~φ0.9	3/8M	1/8M	92	54	17	10	10	11	42	39	
	φ1.0~φ1.5	3/8M	1/4M	90	52	17	14	10	11	51	47	

【噴口部】

系列	孔徑區分	螺紋規格2	外形尺寸(mm)			重量(gr.)	
			ℓ ₃	h ₂	n ₂	B	S303
CMP	φ0.1~φ0.9	1/8M	40	10	7	18	16.5
	φ1.0~φ1.5	1/4M	40	14	10.5	33	30

(注意事項)隨型號與材質不同，外觀外形尺寸可能有若干差異。



①噴嘴 (①陶瓷噴口部或藍寶石噴口 ②套管 ③本體)
②濾網

*接口配件與濾網不可拆裝

孔徑區分	CMP-T	CTM	CM		噴量 (ℓ/min)						濾網網目
	3/8M (高氧化鋁噴口)	3/8M (超硬質合金噴口)	3/8M (陶瓷噴口)	3/8M (藍寶石噴口)	0.5 MPa	1 MPa	2 MPa	3 MPa	4 MPa	5 MPa	
φ0.1			●	●	0.011	0.016	0.022	0.027	0.031	0.035	200
φ0.15			●	●	0.03	0.04	0.05	0.06	0.07	0.08	200
φ0.2		●	●	●	0.05	0.06	0.09	0.11	0.12	0.14	200
φ0.25		●	●	●	0.07	0.10	0.14	0.17	0.19	0.21	200
φ0.3	●	●	●	●	0.10	0.14	0.19	0.23	0.27	0.30	150
φ0.4	●	●	●	●	0.17	0.24	0.34	0.41	0.47	0.52	150
φ0.5	●	●	●	●	0.25	0.35	0.49	0.60	0.68	0.76	80
φ0.6	●	●	●	●	0.36	0.51	0.71	0.86	0.99	1.10	80
φ0.7	●	●	●	●	0.49	0.69	0.96	1.17	1.34	1.49	50
φ0.8	●	●	●	●	0.65	0.90	1.26	1.53	1.75	1.95	50
φ0.9	●	●	●	●	0.78	1.09	1.52	1.84	2.11	2.35	50
φ1.0	●	●	●	●	0.97	1.34	1.88	2.28	2.61	2.91	50
φ1.1		●	●	●	1.17	1.63	2.27	2.75	3.16	3.51	50
φ1.2		●	●	●	1.39	1.94	2.70	3.28	3.76	4.18	50
φ1.3		●	●	●	1.63	2.27	3.17	3.85	4.41	4.91	50
φ1.4		●	●	●	1.89	2.64	3.68	4.46	5.12	5.69	50
φ1.5		●	●	●	2.17	3.03	4.22	5.12	5.88	6.54	50

※本產品是孔徑指定品，不保證噴量。

■ CMP-T系列 (高氧化鋁陶瓷噴口)

洽詢要領

型號請參閱圖表，並依①②方式標示。

①完成品

3/8MCMP φ0.3 T S303W
 噴口孔徑尺寸
 ■ φ0.3
 □ φ1.0

②噴口部

3/8MCMP φ0.3 T S303
 噴口孔徑尺寸
 ■ φ0.3
 □ φ1.0

■ CTM系列 (超硬質合金噴口)

洽詢要領

型號請參閱圖表，並依①②方式標示。

①完成品

3/8MCTM φ0.2 S303W (PM-Strainer φ10)
 噴口孔徑尺寸
 ■ φ0.2
 □ φ1.5

②噴口部

1/8M CTMP φ0.2 S303
 螺紋規格
 ■ 1/8M
 □ 1/4M
 噴口孔徑尺寸
 ■ φ0.2
 □ φ1.5

■ CM系列 (陶瓷噴口)

洽詢要領

型號請參閱圖表，並依①②方式標示。

①完成品

〈例〉...3/8MCMφ0.1BW (PM-Strainer φ10)
 3/8M CM φ0.1 B W
 噴口孔徑尺寸
 ■ φ0.1
 □ φ1.5
 材質
 B
 S303
 Sa-B
 Sa-S303
 噴口材質
 陶瓷
 藍寶石

②噴口部

〈例〉...1/8MCMφ0.1B
 1/8M CMP φ0.1 B
 螺紋規格
 ■ 1/8M
 □ 1/4M
 噴口孔徑尺寸
 ■ φ0.1
 □ φ1.5
 材質
 B
 S303
 Sa-B
 Sa-S303
 噴口材質
 陶瓷
 藍寶石