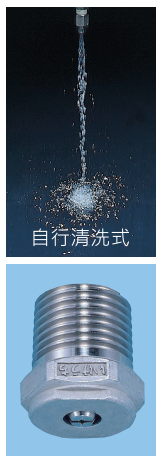


自清式直線形噴嘴

- Self-cleaning Solid Stream Jet -

MOMOJet® "C"



● 【噴霧形狀】



【流量分佈】

【特性】

- 產生強打力之直線棒流。
- 噴口部有異物阻塞時，將噴霧壓力降低至0.03MPa，則噴口部之開口增大，可將異物吐出，噴霧壓力提高則回復正常噴霧之自行清洗式噴嘴。

【標準壓力】

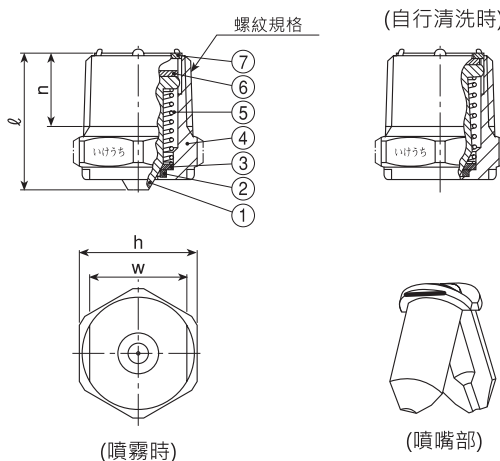
1MPa

【主要用途】

- 洗淨：製紙(網部、毛氈、滾筒)、鋼板、印刷基板等冷卻：鋼板等
- 消泡：污水處理等。
- 其他：使用循環水等。

MOMOJet® "C" 系列

MOMOJet® "C" 系列	
構造	• 噴嘴內裝有彈簧，以彈簧之強度與水壓之均衡，使二體型之噴口部上下移動。
材質	• S303



系列	螺紋規格	外形尺寸(mm)				重量 (gr.)
		ℓ ₁	h	w	n	
MOMOJet® "C"	½M	27	23	19	14	52

(注意事項)隨型號與材質不同，外觀外形尺寸可能有若干差異。

- ①噴口部 ②墊片(EPDM) ③金屬板 ④本體
⑤彈簧 ⑥墊片(EPDM) ⑦套環

噴量區分	螺紋規格	噴量 (ℓ/min)					孔徑 (mm)	
		0.3 MPa	0.5 MPa	0.7 MPa	1 MPa	2 MPa	Spraying	Purging
10	½M	0.55	0.71	0.84	1.0	1.41	0.7	1.8
16		0.88	1.13	1.34	1.6	2.26	0.9	1.9
23		1.26	1.63	1.93	2.3	3.25	1.1	2.0
32		1.75	2.26	2.68	3.2	4.53	1.2	2.0
47		2.58	3.32	3.93	4.7	6.65	1.5	2.2
65		3.56	4.60	5.44	6.5	9.19	1.8	2.4

使用上的注意事項

- 1.噴霧開始時，噴口部突出且噴口大開，約需9ℓ/min之流量，在選擇泵時，請注意。
- 2.噴霧開始之壓力設定為0.1MPa。請使用0.2MPa以上之壓力。
- 3.因為是活動式噴口，其噴量及射角公差提供保證。

洽詢要領

型號請參閱圖表，並依如下方式標示。

〈例〉…½MOMOC10S303

½ MOMOC 10 S303

噴量區分

■ 10

■ 5

■ 65

參考

自清式扇形噴嘴
MOMOJet®

刊登於同目錄p.37