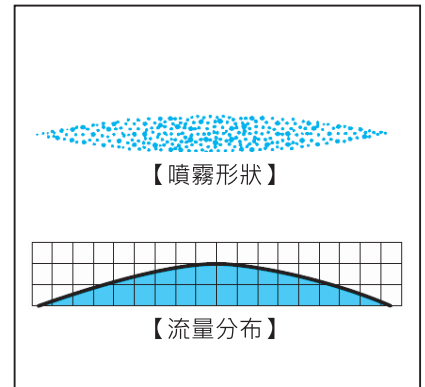


BAVV系列 超低壓式微霧扇形噴嘴



【特性】

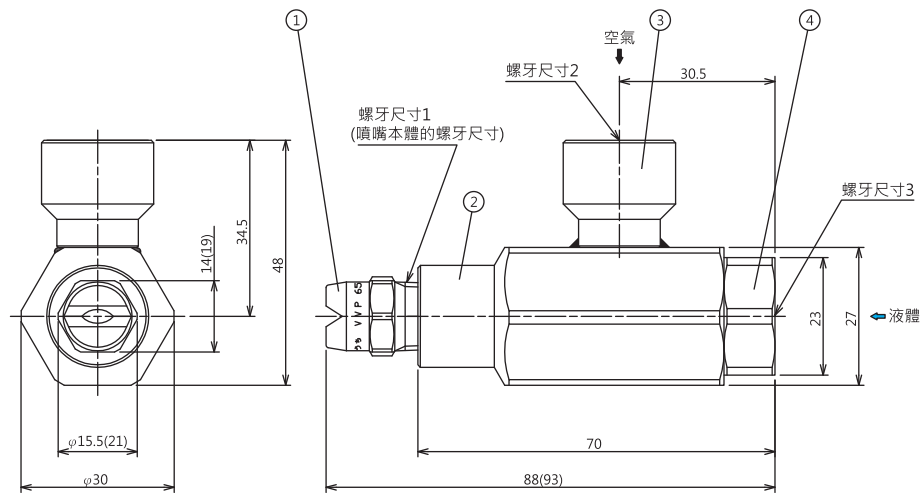
- 產生平均粒子徑 $40\mu\text{m}$ 以上微霧的二流體扇形噴嘴。
- 鼓風機規格運行成本低。
- 較大的異物通過徑。



【主要用途】

- 鋼 鐵：鋼板冷卻。
- 電子電氣：精密清洗。
- 食 品：清洗。
- 造 紙：調濕。

【構造及材質】



■ 名稱與各部材質

No	名稱	標準材質
①	噴頭	S303
②	接合器	S304
③	空氣接口	S304
④	液體接口	S303

註1) ()內為BAVV6060S303的參數。

註2) 根據型號及材質不同，產品外形會有所不同。

■ 尺寸表

噴角 區分 ※	噴量 區分	螺牙 尺寸1	螺牙尺寸2/螺牙尺寸3 連接配管		空氣 壓力 (MPa)	噴量(ℓ /hr)/空氣消耗量($\text{N}\ell$ /min)			異物通過徑(mm)			質量 (g)
			空氣	液體		液壓(MPa)			噴嘴口	連接器		
						0.02	0.03	0.04		液體	空氣	
60	10	1/4M	3/8F	1/4F	0.02	9.0 / 92	21.0 / 78	31.2 / 76	2.5	1.4	3.0	270
	30	1/4M				27.6 / 168	48.0 / 150	64.8 / 136	3.6	2.0		270
	60	3/8M				57.6 / 254	94.2 / 220	123 / 190	4.7	2.6		280

※噴角是空氣壓力為0.02MPa，液壓在0.02MPa時的數據。

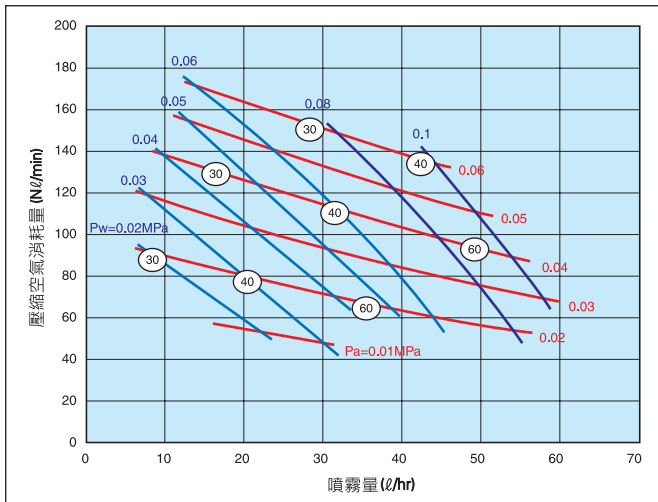
BAVV系列 超低壓式微霧扇形噴嘴

流量線圖

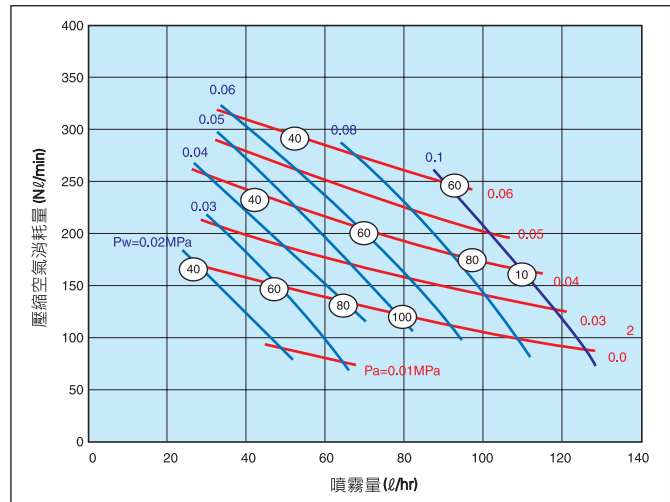
■ 流量線圖之讀法

- ① 表示一個噴嘴的噴霧量(ℓ/hr)。
- ② 紅色的線表示為空氣壓力Pa(MPa)、藍色的線表示液壓Pw(MPa)。
- ③ ○ 的數值指的是脫普勒法所測定的SAUDER平均粒子徑(μm)數據(測定距離100mm)。

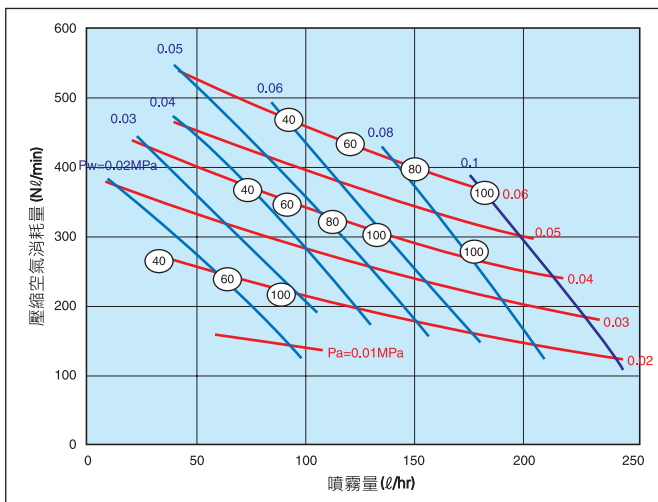
■ BAVV 60 10 S303



■ BAVV 60 30 S303



■ BAVV 60 60 S303



構成及洽詢要領

型號請參閱圖表並依下列方式表示。

<例>

BAVV 60 10 S303

BAVV

60

10

S303

噴角區分

■ 60°

噴角區分

■ 10

■ 30

■ 60

噴嘴材質