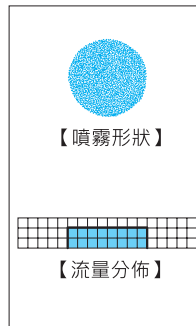
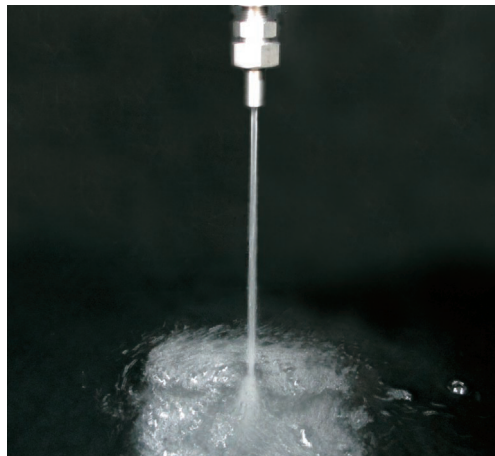


可轉向標準直線形噴嘴

- Universal-Joint Type Solid Stream Jet -

UT+CP



【特性】

- 打力最強之直線形噴嘴，因噴嘴內部為液體阻力最小之設計，比相同口徑之其他直線噴嘴產生更多的噴量，管內亂流也較強。
- 噴霧方向可根據需要轉向40度。

【標準壓力】

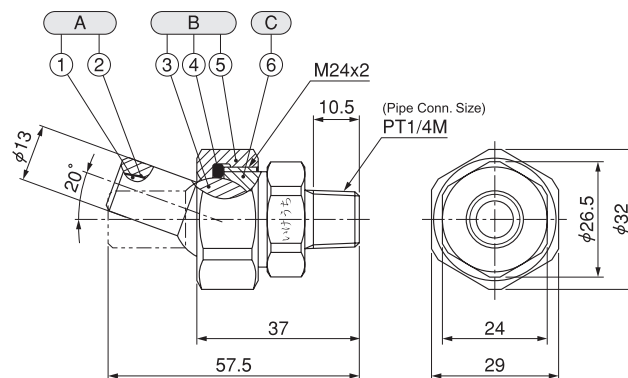
0.3MPa

【主要用途】

洗淨：高壓噴射洗淨、製紙毛氈、網部、車輛、送貨用箱、機械裝置、零件。
切邊：製紙、石棉板等。

UT+CP系列

UT+CP系列	
構造	由噴嘴及轉向頭可以調整噴霧方向。
材質	• 噴嘴：陶瓷 • 金屬物件：S303(stainless steel 303)
重量	125g
接合尺寸	1/4M



- ①噴嘴 (①噴頭 ②膠粘劑)
 ③球狀 (③球 ④O-ring (NBR) ⑤帽蓋)
 ⑥接合器 (⑥接合器)

噴量區分	螺紋規格	噴量 (ℓ/min)								孔徑 (mm)
		0.1 MPa	0.15 MPa	0.2 MPa	0.3 MPa	0.5 MPa	0.7 MPa	1 MPa	2 MPa	
37	1/4M	0.68	0.83	0.96	1.17	1.51	1.79	2.14	3.03	1.0
49		0.90	1.10	1.28	1.56	2.02	2.39	2.86	4.04	1.2
80		1.47	1.80	2.08	2.54	3.28	3.88	4.65	6.56	1.5
111		2.03	2.48	2.87	3.51	4.53	5.36	6.43	9.09	1.8
136		2.48	3.04	3.51	4.30	5.55	6.57	7.85	11.1	2.0
247		4.51	5.52	6.38	7.81	10.1	11.9	14.3	20.2	2.6
322		5.88	7.20	8.31	10.2	13.1	15.6	18.6	26.3	3.0
445		8.12	9.95	11.5	14.1	18.2	21.5	25.7	36.3	3.5

(注意事項)UT+CP的精度保證僅有噴角。

洽詢要領

型號請參閱圖表，並依如下方式標示。

〈例〉...1/4MUT+CP37S303

1/4M UT+CP 37 S303

噴量區分

- 37
- ┆
- 445

參考

可轉向標準
扇形噴嘴
UT+VP系列

請見本目錄之p.42頁