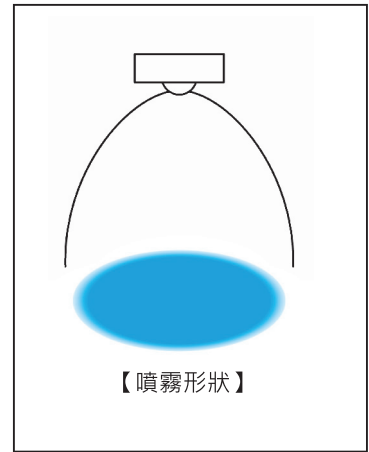


JOKIJet®系列 蒸氣傳動噴嘴



【特性】

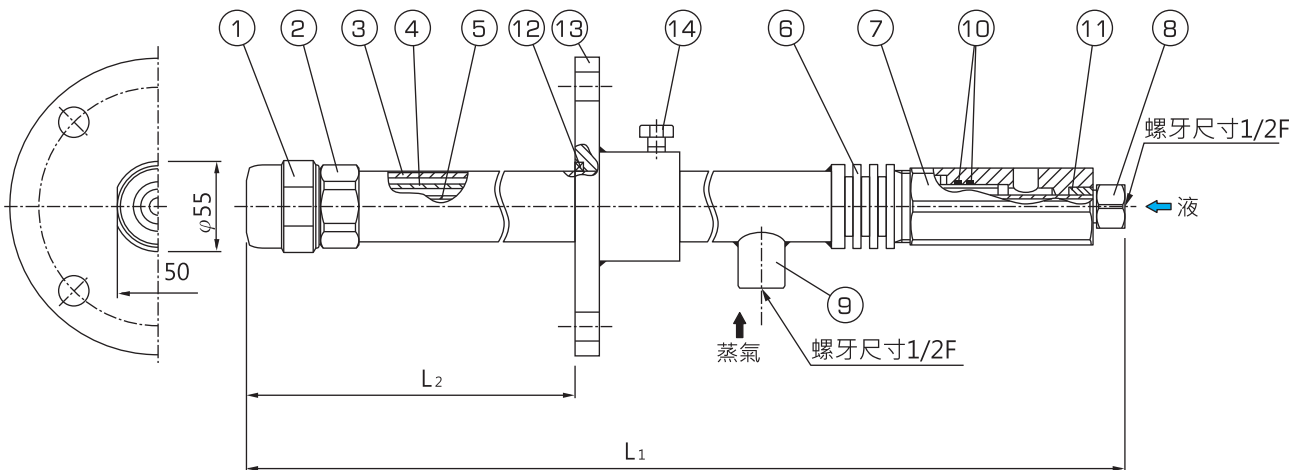
■ JOKIJet®系列是一款以蒸氣取代壓縮空氣達到液體微粒化目標的二流體噴嘴。



【主要用途】

- 冷卻：燃燒氣體。
- 調濕：廢氣、紙張、瓦楞紙。
- 反應：脫硝。

【構造及材質、尺寸、螺牙規範】



■ 名稱與各部材質

No	名稱	標準材質
①	噴嘴主體	S316L
②	噴嘴連接器	S316L
③	外管	S316LTP
④	內管	S304TP
⑤	內管	S304TP
⑥	散熱片	S304
⑦	接頭	S304
⑧	液體管接口	S304
⑨	蒸氣管接口	S304
⑩	O形環(P-26)	FKM
⑪	O形環(P-12.5)	FKM
⑫	墊片	陶瓷纖維+不銹鋼線
⑬	法蘭	S304
⑭	螺釘	S304

■ 尺寸表

型號	安裝螺牙尺寸		外徑尺寸 φ d(mm)	異物通過徑 (mm)	
	空氣	液體		蒸氣	液體
15	1/2F	1/2F	55	0.8	1.3
37				1.6	1.6
75				2.8	2.7
150				4.0	4.0

■ 噴嘴主體尺寸

型號	噴嘴全長 L(mm)	長度ℓ(mm)	重量(kg)※1
A	720	300~400	5.4
B	920	400~600	6.5
C	1120	600~800	7.7
D	1320	800~1000	8.8

※1 不言法蘭

JOKIJet® 系列 蒸氣傳動噴嘴

流量線圖

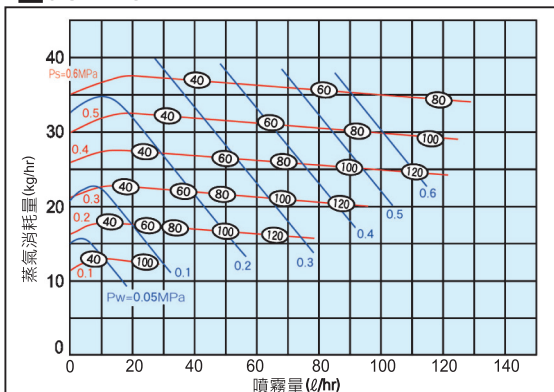
■ 流量線圖之讀法

- ① 表示一個噴嘴的噴霧量 (L/hr)。
 - ② 紅色的線表示為蒸氣壓Ps(MPa)
 - 藍色的線表示液壓Pw(MPa)。
 - ③ ○ 內的數值採用液浸法測定的SAUDER平均粒徑(μm)。
- 註)線圖中使用的蒸氣種類為「飽和蒸氣」，線圖數值為預測值。

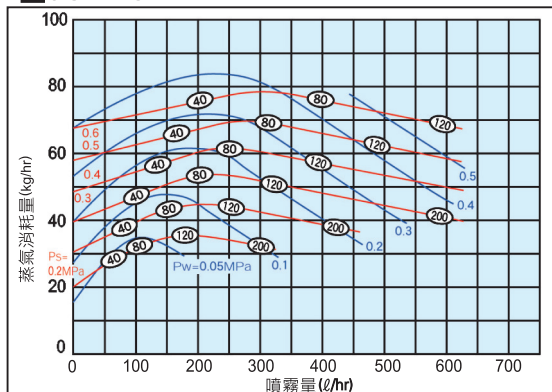
JOKIJet® 操控上的注意事項:

JOKIJet® 特性為「利用水壓與蒸氣壓控制時無法維持噴霧操控狀態」。因此，務必透過蒸氣壓與噴量來操控噴霧
詳細操控情形請洽詢營業人員。

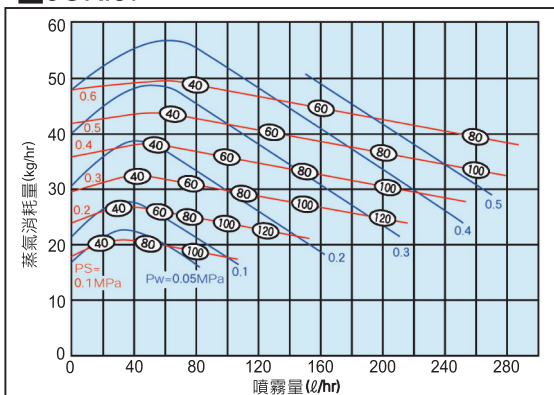
■ JOKI15



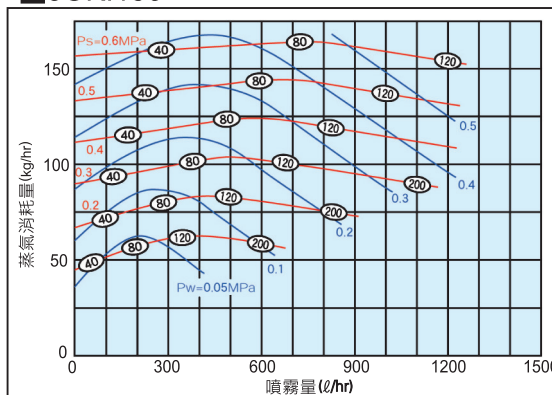
■ JOKI75



■ JOKI37



■ JOKI150



構成及洽詢要領

型號請依下列方式表示。

<例>

JOKI15AS316L+2*1/2T10S304(l)

JOKI

15

A

S316L

+ 2 * 1/2T10

S304

(l)

噴量區分

噴嘴本體
尺寸型號

噴嘴材質

法蘭尺寸

法蘭材質

噴嘴前端到
法蘭間長度

- 15
- 37
- 75
- 150

- A
- B
- C
- D