

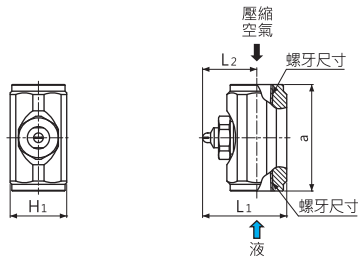
BIM系列 微霧噴嘴/連接器

P13~22所載BIM系列BIMV, BIMV.S, BIMJ, BIMK, BIMK.S之各個連接器之種類及構造, 如下圖。

連接器種類

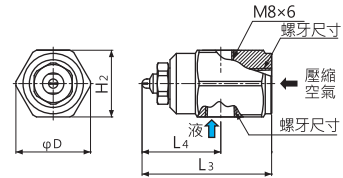
N型

由連接器的兩側供給水及壓縮空氣。



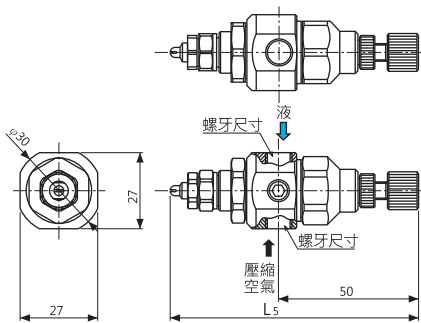
T型

T型水的供給與壓縮空氣配管成直角適用於狹窄地方使用。



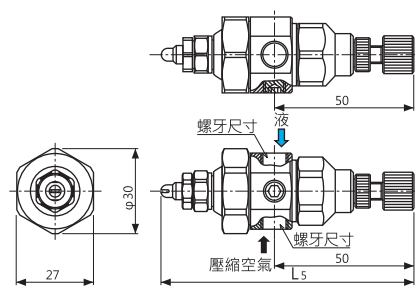
NDB型

能用針形閥調整噴霧量



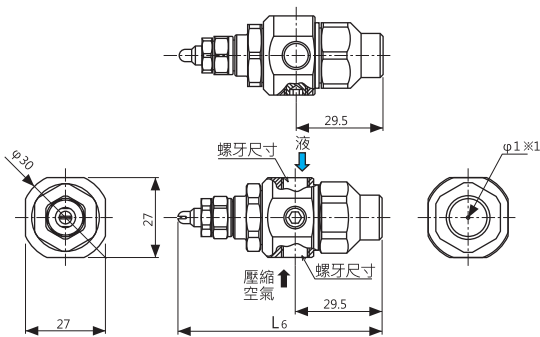
UNDB型

NDB型為可以調整噴霧方向的球狀接頭, 可調整±15°, 適合配管安裝後無法得到正確位置的情況下使用。



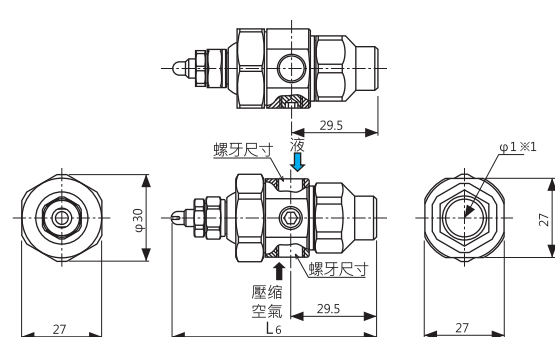
SNB型

利用空氣壓開關來控制活塞上下動作, 達到噴霧ON-OFF的效果。需空氣壓力為0.2MPa以上開始噴霧。



USNB型

SNB型為可以調整噴霧方向的球狀接頭, 可調整±15°, 適合配管安裝後無法得到正確位置的情況下使用。

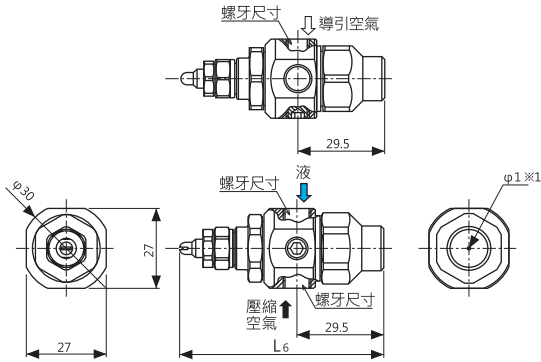


BIM系列 微霧噴嘴/連接器

連接器種類

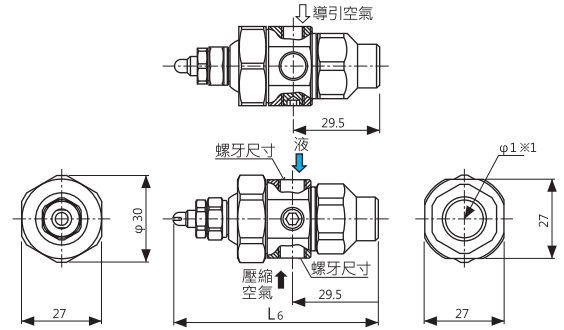
SPB型

利用引導空氣控制活塞上下動作，達到噴霧ON-OFF的效果。
適用於需要低壓霧化及飛散防止用途。



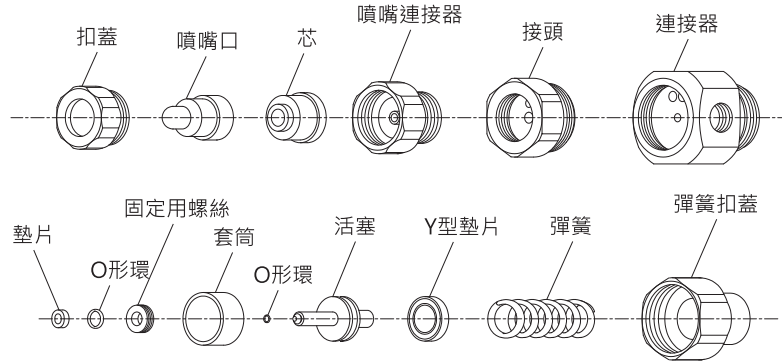
USPB型

SPB型為可以調整噴霧方向的球狀接頭，可調整±15°，適合配管安裝後無法得到正確位置的情況下使用。



註※1 排氣孔

連接器構造



注意

噴嘴的底座為薄片，單個安裝容易變形。

另外，NDB型、UNDB型、SPB型、USPB型、SNB型、USNB型底座用扳手很容易使噴嘴變形，請使用六角套筒扳手進行安裝。

■ 安裝螺牙尺寸及重量

連接器種類	空氣消耗量區分	螺牙尺寸			重量 (g)
		壓縮空氣	液	導引空氣	
N	02,04,075	1/8F	1/8F	-	55
	15,22	1/4F	1/4F		130
T	02,04,075	1/8F	1/8F	-	80
	15,22	1/4F	1/4F		210
NDB(UNDB)	02,04,075	1/8F	1/8F	-	172
	15,22				193
SPB(USPB)	02,04,075	1/8F	1/8F	1/8F	146
	15,22				167
SNB(USNB)	02,04,075	1/8F	1/8F	-	151
	15,22				172

■ 尺寸圖

空氣消耗量區分	尺寸(mm)									
	L1	L2	L3	L4	L5	L6	a	H1	H2	φD
02	25.3	16.3	40.8	24.8	87.3	66.8	32	17	21	23.5
04 ※2	26.8	17.8	42.3	26.3	88.8	68.3	32	17	21	23.5
BIMJ 2004	27.0	18.0	42.5	26.5	89.0	68.5	32	17	21	23.5
075	28.1	19.1	43.6	27.6	90.1	69.6	32	17	21	23.5
15	39.1	26.6	60.1	38.1	97.6	77.1	43	23	29	32.5
22	41.3	28.8	62.3	40.3	99.8	79.3	43	23	29	32.5

※2 BIMJ2004以外的噴嘴。

BIM系列 微霧噴嘴/連接器

BIM-控制型連接器-使用方法

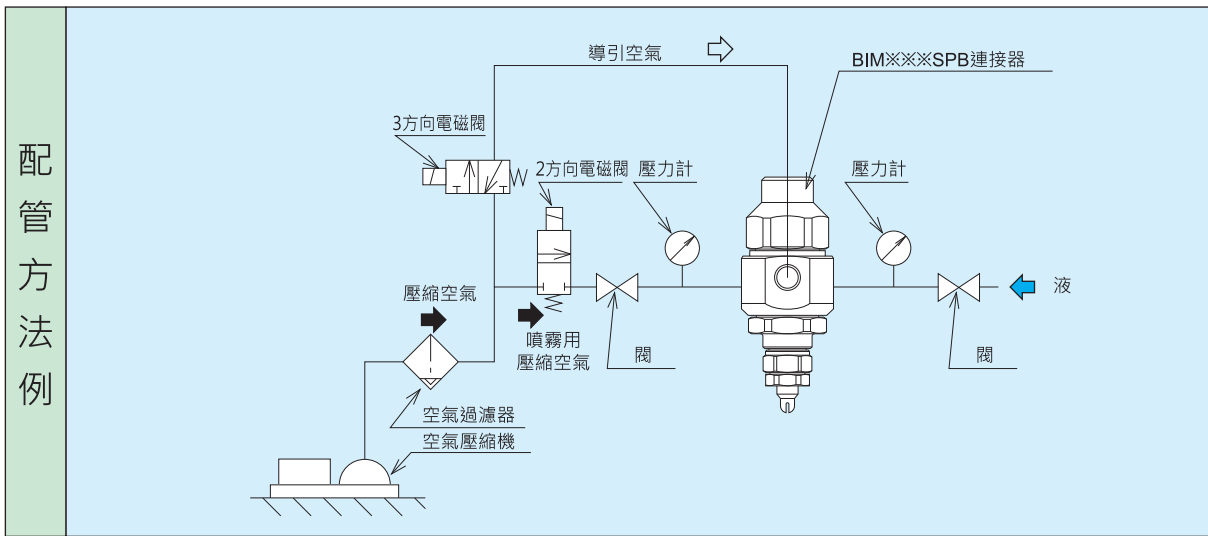
■ SPB連接器

是利用導引空氣控制活塞動作形式。
 (使用壓力在0.2MPa以上)
 霧化用空氣·可以低壓力霧化·要較粗霧亦可。
 適用於防止飛散用途。

運轉時間表

壓縮空氣			ON		
液	停止	噴霧	停止	噴霧	停止
導引空氣	OFF	ON	OFF	ON	OFF

配管方法例



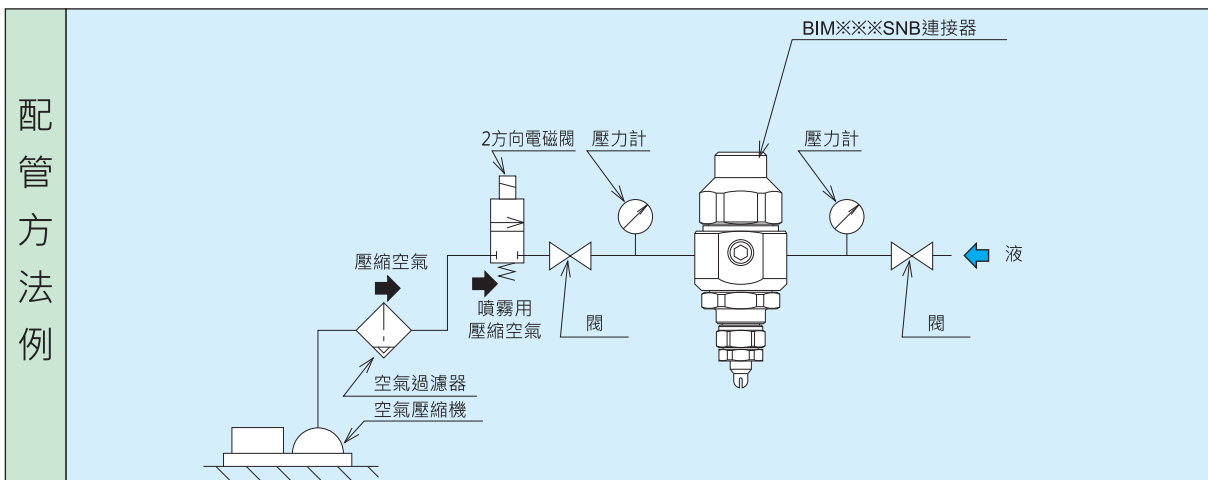
■ SNB連接器

空氣壓力使用在0.2MPa以上開始噴霧。
 空氣壓力ON-OFF動作時·噴霧ON-OFF同時動作。

運轉時間表

壓縮空氣	OFF	ON	OFF	ON	OFF
液	停止	噴霧	停止	噴霧	停止

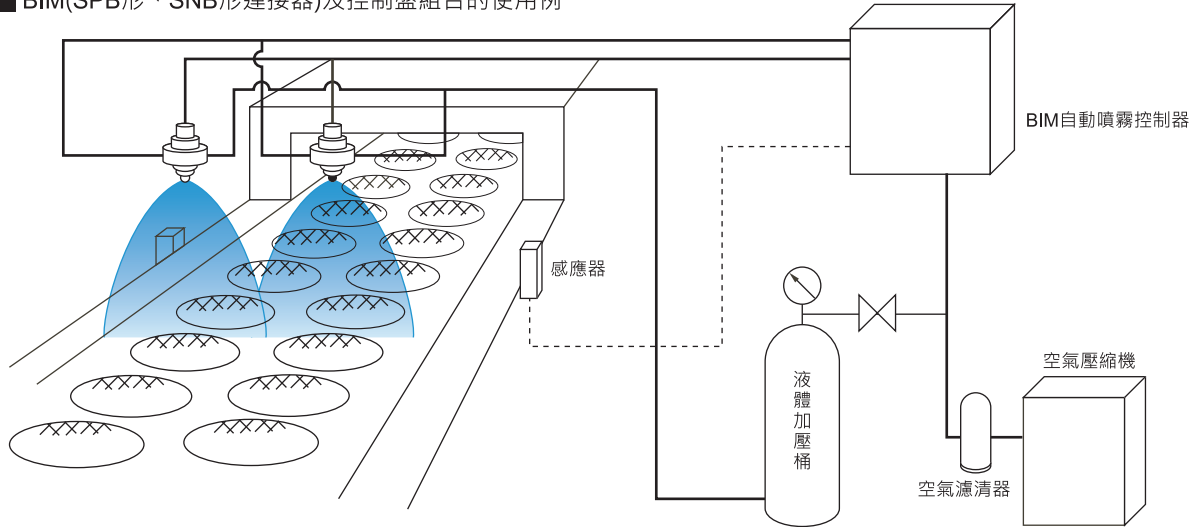
配管方法例



BIM系列 微霧噴嘴/連接器

BIM自動噴霧使用例

■ BIM(SP形、SNB形連接器)及控制盤組合的使用例



使用例

■ 自在型夾具

用於噴嘴的配件，自在型夾具，可將噴嘴安裝於裝置的支柱。
安裝用球徑分為 $\phi 8$ 用及 $\phi 10$ 用二種。

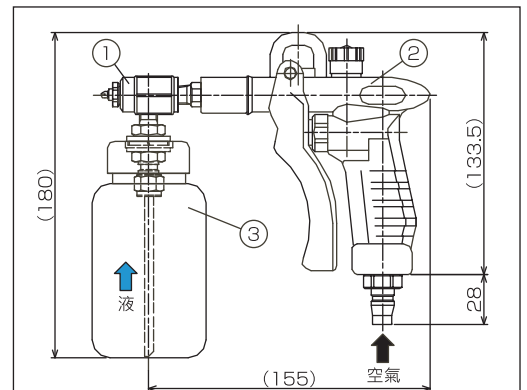


■ 噴霧裝置 BIM噴槍

虹吸式配置有250ml噴罐
標配附空氣調壓閥。
可用於藥液噴灑。
提供選配500ml噴罐。



壓力調整套件
調壓閥附有兩端連接器
註) 使用BIM**04型噴嘴時，
需進行調整壓力控制。



(最大工作壓力) 0.5MPa
(構造) 1.噴嘴 2.噴槍 3.噴罐 (材質)S303, S304, PP, PE等。
連接部份材質 噴罐: PE 噴嘴: S303
根據液體種類不同您有可能無法使用。

洽詢要領

型號請參閱圖表並依下列方式表示。

使用(扇形)BIM系列 BIMV8004SS303+TS303
BIMV80075SS303+TS303
使用(空圓錐形)BIM系列 BIMK6004SS303+TS303
BIMK60075SS303+TS303

虹吸噴霧裝置(附250ml噴罐)
虹吸噴霧裝置(附250ml噴罐)

虹吸噴霧裝置(附250ml噴罐)
虹吸噴霧裝置(附250ml噴罐)

噴霧指南如下:

●用於BIM8004和BIMK6004:30ml/min ●用於BIM80075和BIMK60075:60ml/min