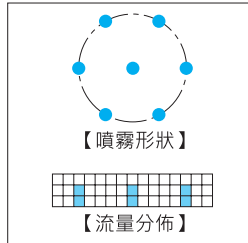
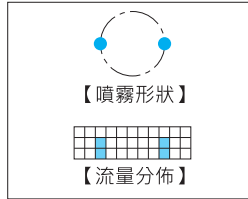
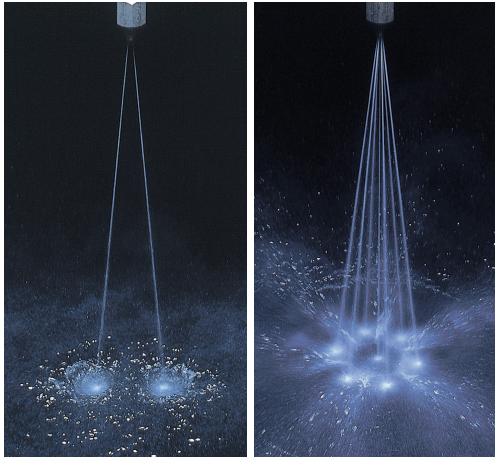


多孔直線形噴嘴

- Multiple-orifice Solid Stream Jet Nozzle -

2CCP·7CCP / 2CP·7CP



【特性】

- 具有強打力之複數直線棒流。
- 有二孔型及七孔型。
- 精密設計之小形一體型。

【標準壓力】

1MPa

【主要用途】

洗淨：製紙毛氈、網部、透花抄紙之墨滾、機械裝置零件、瓶子、車輛、送貨用箱。

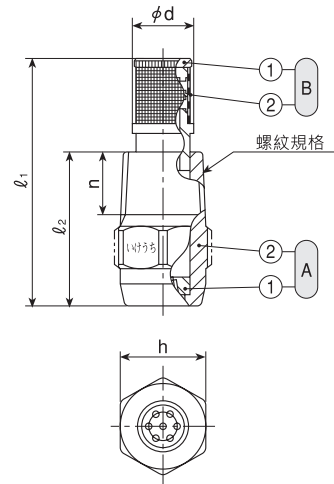
2CCP · 7CCP 系列

2CCP · 7CCP 系列	
構造	• 全金屬製之一體型。)
材質	• S303 選擇材質 S420J2(僅噴口部)

系列	螺紋規格	外形尺寸(mm)					重量(gr.)
		l_1	l_2	h	n	ϕd	
2CCP · 7CCP	1/4M	40	26	14	10.5	10.0	16

※(附有濾網時重量增加2~5gr.)

(注意事項)隨型號與材質不同，外觀外形尺寸可能有若干差異。



①噴嘴 (①噴口部 ②本體)
②濾網 (①濾網座 ②濾網網目)

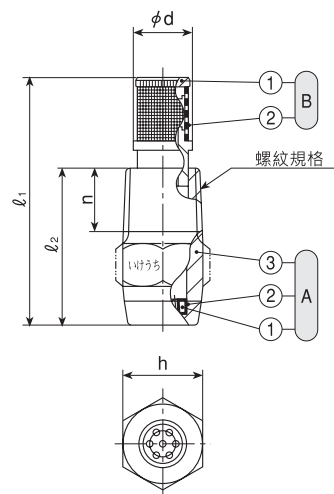
2CP · 7CP 系列

2CCP · 7CCP 系列(鑲陶瓷)	
構造	• 噴嘴主體之噴口部為使用陶瓷之一體型。
材質	• 除了陶瓷噴口部之外為S303。

系列	螺紋規格	外形尺寸(mm)					重量(gr.)
		l_1	l_2	h	n	ϕd	
2CP · 7CP	1/4M	40	26	14	10.5	10.0	17

※(附有濾網時重量增加2~5gr.)

(注意事項)隨型號與材質不同，外觀外形尺寸可能有若干差異。



①噴嘴 (①陶瓷噴口 ②接著劑Araldite® ③本體)
②濾網 (①濾網座 ②濾網網目)

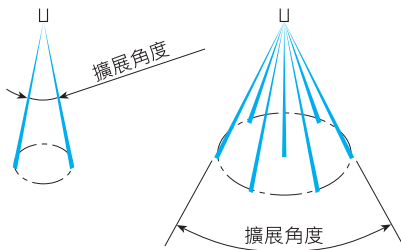
2孔型

擴展角度之區分	噴量區分	2CCP (金屬製)	2CP (鑲陶瓷)	擴展角度			噴量 (ℓ/min)							異物通過徑 (mm)	濾網網目
		¼M	¼M	0.5 MPa	1 MPa	2 MPa	0.3 MPa	0.5 MPa	0.7 MPa	1 MPa	1.5 MPa	2 MPa	3 MPa		
25°	09		●	25°	25°	25°	0.47	0.61	0.72	0.86	1.05	1.22	1.49	0.5	100
	12		●	25°	25°	25°	0.68	0.88	1.04	1.24	1.52	1.75	2.15	0.6	100
	17	●	●	25°	25°	25°	0.92	1.19	1.41	1.68	2.06	2.38	2.91	0.7	50
	22	●	●	25°	25°	25°	1.19	1.54	1.82	2.18	2.67	3.08	3.78	0.8	50
15°	09		●	15°	15°	15°	0.47	0.61	0.72	0.86	1.05	1.22	1.49	0.5	100
	12		●	15°	15°	15°	0.68	0.88	1.04	1.24	1.52	1.75	2.15	0.6	100
	17	●	●	15°	15°	15°	0.92	1.19	1.41	1.68	2.06	2.38	2.91	0.7	50
	22	●	●	15°	15°	15°	1.19	1.54	1.82	2.18	2.67	3.08	3.78	0.8	50
10°	09		●	10°	10°	10°	0.47	0.61	0.72	0.86	1.05	1.22	1.49	0.5	100
	12		●	10°	10°	10°	0.68	0.88	1.04	1.24	1.52	1.75	2.15	0.6	100
	17	●	●	10°	10°	10°	0.92	1.19	1.41	1.68	2.06	2.38	2.91	0.7	50
	22	●	●	10°	10°	10°	1.19	1.54	1.82	2.18	2.67	3.08	3.78	0.8	50
	34	○	○	10°	10°	10°	1.87	2.42	2.86	3.42	4.19	4.84	5.92	1.0	—

7孔型

擴展角度之區分	噴量區分	7CCP (金屬製)	7CP (鑲陶瓷)	擴展角度			噴量 (ℓ/min)							異物通過徑 (mm)	濾網網目
		¼M	¼M	0.5 MPa	1 MPa	2 MPa	0.3 MPa	0.5 MPa	0.7 MPa	1 MPa	1.5 MPa	2 MPa	3 MPa		
15°	30		●	15°	15°	15°	1.65	2.13	2.52	3.01	3.69	4.26	5.21	0.5	100
	43		●	15°	15°	15°	2.38	3.07	3.63	4.34	5.32	6.14	7.52	0.6	100
	59	●	●	15°	15°	15°	3.22	4.16	4.92	5.88	7.20	8.32	10.2	0.7	50
	76	●	●	15°	15°	15°	4.18	5.40	6.38	7.63	9.34	10.8	13.2	0.8	50
	119	○	○	15°	15°	15°	6.52	8.41	9.96	11.9	14.6	16.8	20.6	1.0	—

●.....附有濾網 ○.....不附濾網
註※1)擴展角度為直線棒流與直線棒流之夾角角度。



洽詢要領

型號請參閱圖表，並依①②方式標示。

① 2孔型

〈例〉...¼M2CCP2517S303W

¼M	2CCP	25	17	S303	W
系列	擴展角度區分	噴量區分	濾網		
■ 2CCP	■ 25°	■ 09	■ W (裝著)		
■ 2CP	■ 15°	∩	■ - (無)		
	■ 10°	■ 34			

② 7孔型

〈例〉...¼M7CCP1559S303W

¼M	7CCP	15	59	S303	W
系列	噴量區分	濾網			
■ 7CCP	■ 30	■ W (裝著)			
■ 7CP	∩	■ - (無)			
	■ 119				