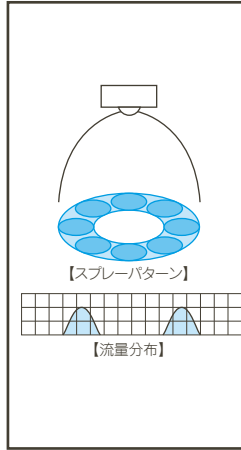


微霧発生ノズル/小噴量空円錐形 一液加圧

BIMK



注:写真はT形アダプターを使用

特長

- 平均粒子径が100ミクロン以下(※1)の“微霧”を発生する2流体空円錐ノズル。
- 噴霧液に0.1~0.3MPa程度の圧力をかけて噴霧する液加圧タイプで幅広い流量調節範囲を持つ。

※1 レーザードップラー法による測定値。

主用途

- 散布:離型剤、消臭剤、油、表面処理剤、防錆剤、潤滑剤、ハチミツ、防虫剤、尿素水。
- 冷却:金型、ガス、鋼板、鋼片、鋳物、車体、塗装物、板硝子、プラスチック。
- 調湿:紙、排ガス、セラミック、コンクリート。

構造

- ノズルチップ+コア+キャップ+アダプターの4部品(アダプターの種類についてはP.26、27をご覧ください。)
- 材質:S303(オプション材質S316L)

寸法

- BIMKシリーズの寸法と取付ネジサイズはP.27をご覧ください。

オプション品

- ノズルを使用箇所に取り付けるための自在ホルダーを用意しています。P.29をご覧ください。



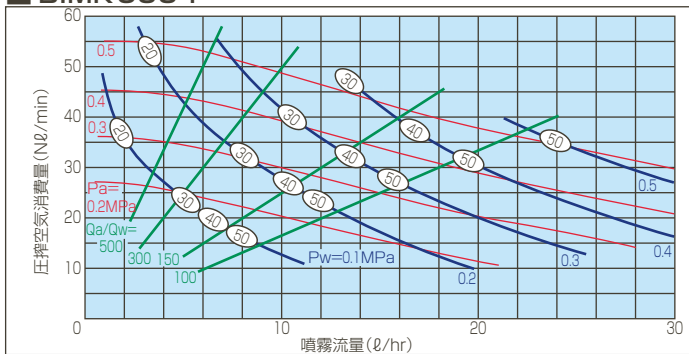
各アダプターを取付けた3D CAD図をダウンロードいただけます。

流量線図

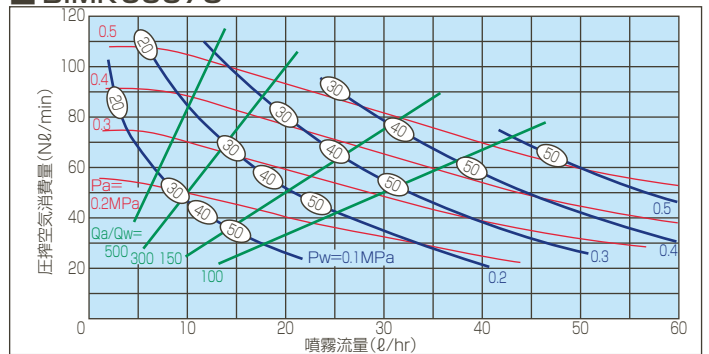
線図の読み方

- ①噴霧流量(ℓ/hr)は、ノズル1個のものです。
- ②赤色の線は圧搾空気圧力Pa(MPa)、青色の線は液圧力Pw(MPa)、緑色の線Qa/Qwは気水比を示します。
- ③○内の数字はレーザードップラー法によるザウター平均粒子径(μm)を表します。
- ④流量線図はT形・N形アダプターでの性能を示します。

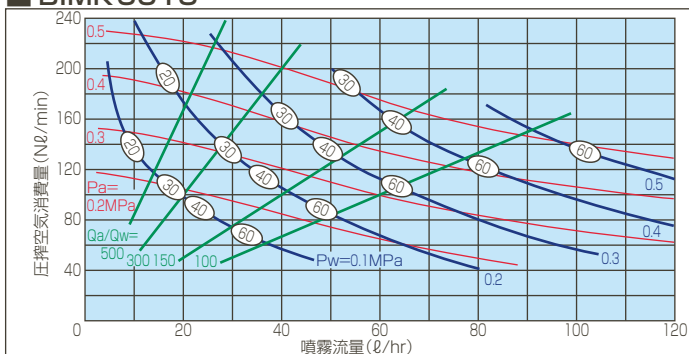
BIMK 6004



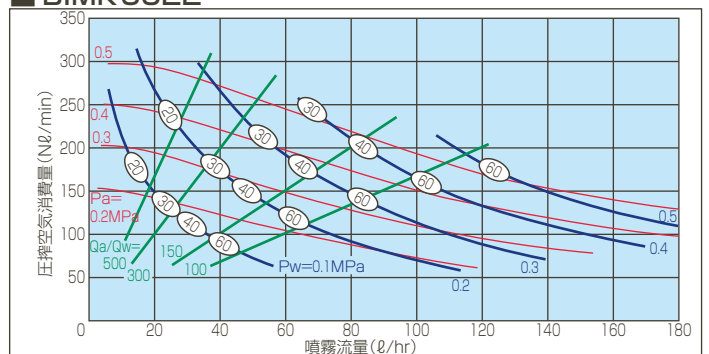
BIMK 60075

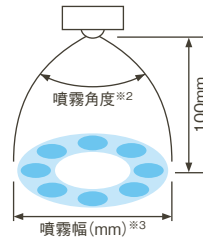


BIMK 6015



BIMK 6022





仕様

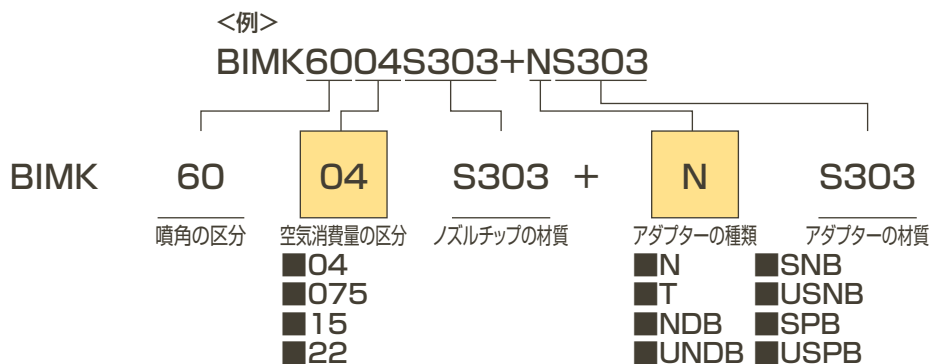
噴角の区分 ※2	空気消費量の区分	空気圧 (MPa)	噴量 (ℓ/hr) / 空気消費量 (Nℓ/min)					噴霧幅 (mm) ^{※3}			平均粒子径 (μm)	異物通過径 (mm)			
			液圧 (MPa)					液圧 (MPa)				レーザー ドップラー法	チップ 噴口	アダプター	
			0.1	0.15	0.2	0.25	0.3	0.1	0.15	0.25				液	空気
60	04	0.2	4.5/ 25	9.5/ 20	17.0/ 13	—	—	140	160	—	20 } 100	0.5	0.9	0.9	
		0.3	2.0/ 36	4.7/ 35	8.5/ 31	13.1/ 27	19.6/ 20	130	160	170					
		0.4	—	2.8/ 45	4.8/ 44	7.7/ 41	11.4/ 37	—	150	170					
	075	0.2	8.7/ 51	18.4/ 42	33.3/ 29	—	—	140	170	—	20 } 100	0.7	1.2	1.4	
		0.3	4.0/ 74	8.8/ 71	15.5/ 64	24.3/ 54	38.5/ 40	130	160	180					
		0.4	—	5.6/ 91	9.1/ 89	14.8/ 82	21.8/ 74	—	150	170					
	15	0.2	16.8/107	34.8/ 90	64.4/ 60	—	—	150	170	—	20 } 100	0.9	1.8	1.9	
		0.3	8.0/150	17.7/144	30.8/130	50.0/108	74.5/ 87	140	170	180					
		0.4	—	11.2/190	18.3/183	29.1/172	42.9/154	—	160	180					
	22	0.2	22.3/140	45.6/116	92.1/ 77	—	—	160	180	—	20 } 100	1.1	2.1	2.2	
		0.3	11.5/200	23.9/189	41.3/169	68.5/138	107 /103	140	170	190					
		0.4	—	15.3/245	24.5/238	39.1/220	57.7/198	—	160	180					

※2 噴霧角度は圧搾空気圧力0.3MPa、液圧力0.1MPaのときのものです。

※3 噴霧幅は噴霧距離100mmのときのものです。

お引合い要領

形番は仕様をご覧いただき、下記のようにお伝えください。



アダプターの詳細はP.26、27をご覧ください。

微霧発生ノズル/アダプター

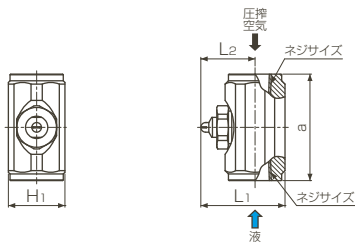
P.13~22に記載のBIMシリーズ—BIMV,BIMV.S,BIMK,BIMK.S,BIMJのそれぞれのアダプターの種類は下図の通りです。

アダプターの種類

N形

水・圧搾空気をアダプターの両側より供給します。

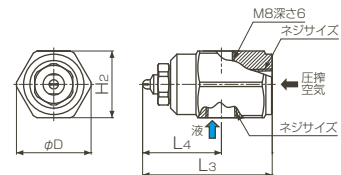
■材質:S303



T形

圧搾空気配管に対して水を直角に供給します。狭いところの使用に適します。

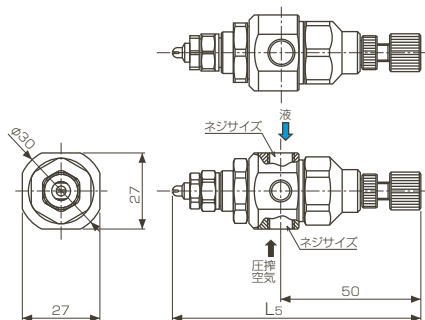
■材質:S303



NDB形

ニードル弁により噴霧流量を減少させ、停止させることができます。

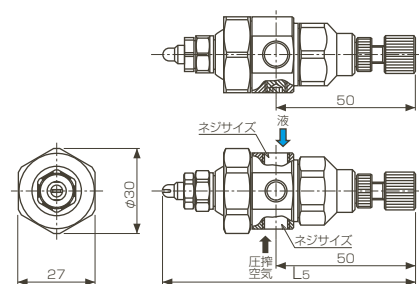
■材質:S303,FKM,PTFE,NBR



UNDB形

NDB形で、噴霧方向を±15°可変できるボールジョイントタイプです。配管取付け後、正確な噴霧位置合わせがしたいときに最適です。

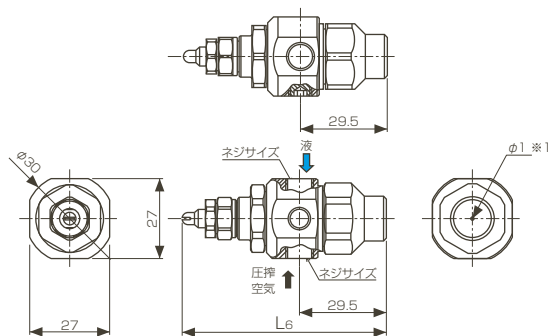
■材質:S303,FKM,PTFE,NBR



SNB形

圧搾空気圧力のON-OFFによりピストンが上下し、噴霧をON-OFFします。圧搾空気圧力が0.2MPa以上で噴霧を開始します。

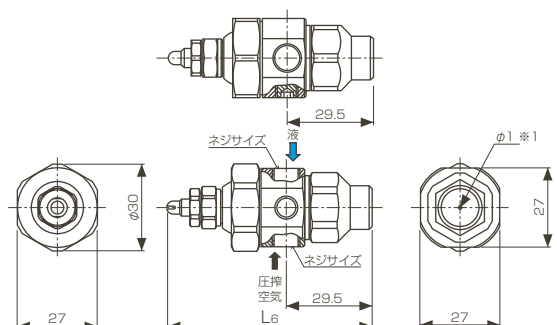
■材質:S303,FKM,PTFE,NBR



USNB形

SNB形で、噴霧方向を±15°可変できるボールジョイントタイプです。配管取付け後、正確な噴霧位置合わせがしたいときに最適です。

■材質:S303,FKM,PTFE,NBR



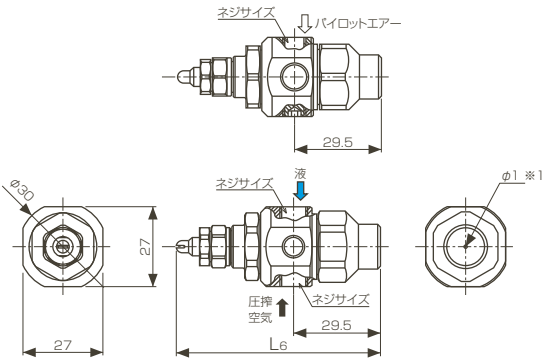
※1 エアー抜き用の穴です。

アダプターの種類

SPB形

パイロットエアーのON-OFFによりピストンが上下し、噴霧をON-OFFする噴霧制御形です。
(0.2MPa以上で供給ください。)
低圧でソフトな霧が必要なとき、飛散が懸念される用途に最適です。

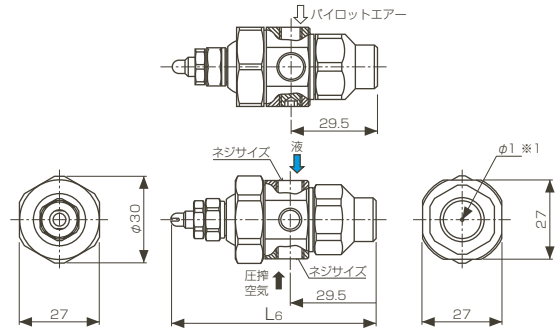
■材質:S303,FKM,PTFE,NBR



USPB形

SPB形で噴霧方向を±15°可変できるボールジョイントタイプです。
配管取付け後、正確な噴霧位置合わせがしたいときに最適です。

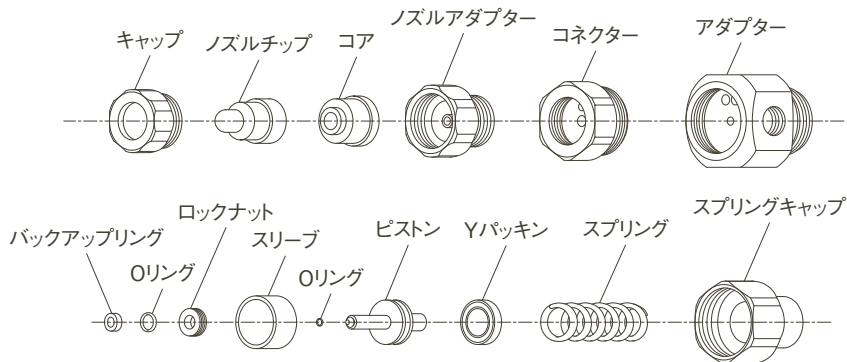
■材質:S303,FKM,PTFE,NBR



※1 エアー抜き用の穴です。

アダプターの構造

例として、SPB形アダプターの構造を示しています。
アダプターにより構造は異なります。



注意

ノズルアダプターは薄肉のため、単体で組み付けると変形します。

まずコア、ノズルチップ、キャップ、ノズルアダプターを軽く組み付けてからコネクターまたはUTボールに組み付けてください。
また工具は、スパナでは変形しやすいためソケットレンチ(六角)を使用してください。
NDB形・UNDB形・SNB形・USNB形・SPB形・USPB形アダプターが対象です。

取付けネジサイズと質量

アダプターの種類	空気消費量の区分	ネジサイズ			質量(g)
		圧搾空気	液	パイロットエアー	
N	02,04,075	Rc1/8	Rc1/8	-	55
	15,22	Rc1/4	Rc1/4	-	130
T	02,04,075	Rc1/8	Rc1/8	-	80
	15,22	Rc1/4	Rc1/4	-	210
NDB(UNDB)	02,04,075	Rc1/8	Rc1/8	-	172
	15,22	Rc1/8	Rc1/8	-	193
SPB(USPB)	02,04,075	Rc1/8	Rc1/8	Rc1/8	146
	15,22	Rc1/8	Rc1/8	Rc1/8	167
SNB(USNB)	02,04,075	Rc1/8	Rc1/8	-	151
	15,22	Rc1/8	Rc1/8	-	172

寸法

空気消費量の区分	寸法(mm)									
	L1	L2	L3	L4	L5	L6	a	H1	H2	φD
02	25.3	16.3	40.8	24.8	87.3	66.8	32	17	21	23.5
04	26.8	17.8	42.3	26.3	88.8	68.3	32	17	21	23.5
075	28.1	19.1	43.6	27.6	90.1	69.6	32	17	21	23.5
15	39.1	26.6	60.1	38.1	97.6	77.1	43	23	29	32.5
22	41.3	28.8	62.3	40.3	99.8	79.3	43	23	29	32.5

微霧発生ノズル/アダプター

制御形アダプターの使用方法

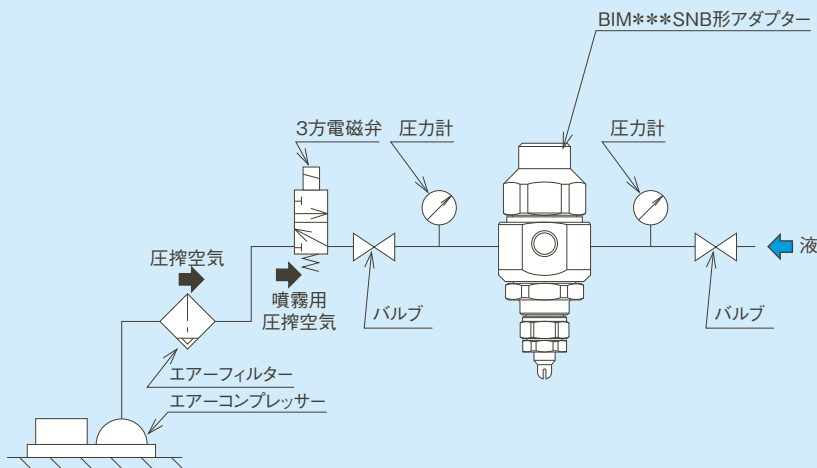
■ SNB形アダプター

圧搾空気圧力が0.2MPa以上で噴霧を開始します。
 圧搾空気圧力をON-OFFすると噴霧がON-OFFします。
 P.30のCSN形アダプター、P.35のSN形アダプターも
 同じ使用方法です。

作動タイムチャート

圧搾空気	OFF	ON	OFF	ON	OFF
液	停止	噴霧	停止	噴霧	停止

配管方法例



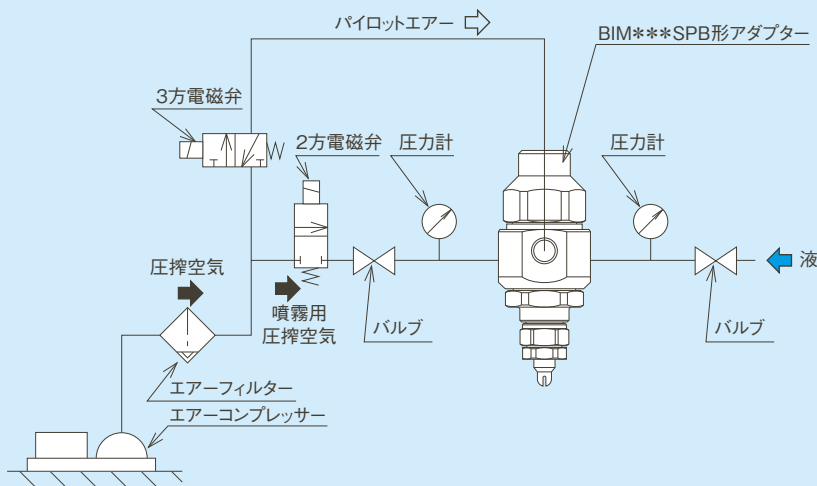
■ SPB形アダプター

パイロット(制御)エアーでピストンを動かすタイプです
 (0.2MPa以上で供給ください)。
 微粒化用エアーは低圧から使用できるため、ソフトな霧や
 粗い霧を作ることができます。
 飛散が懸念される用途に最適です。
 P.30のCSP形アダプター、P.35のSP形アダプターも
 同じ使用方法です。

作動タイムチャート

圧搾空気			ON		
パイロットエアー	OFF	ON	OFF	ON	OFF
液	停止	噴霧	停止	噴霧	停止

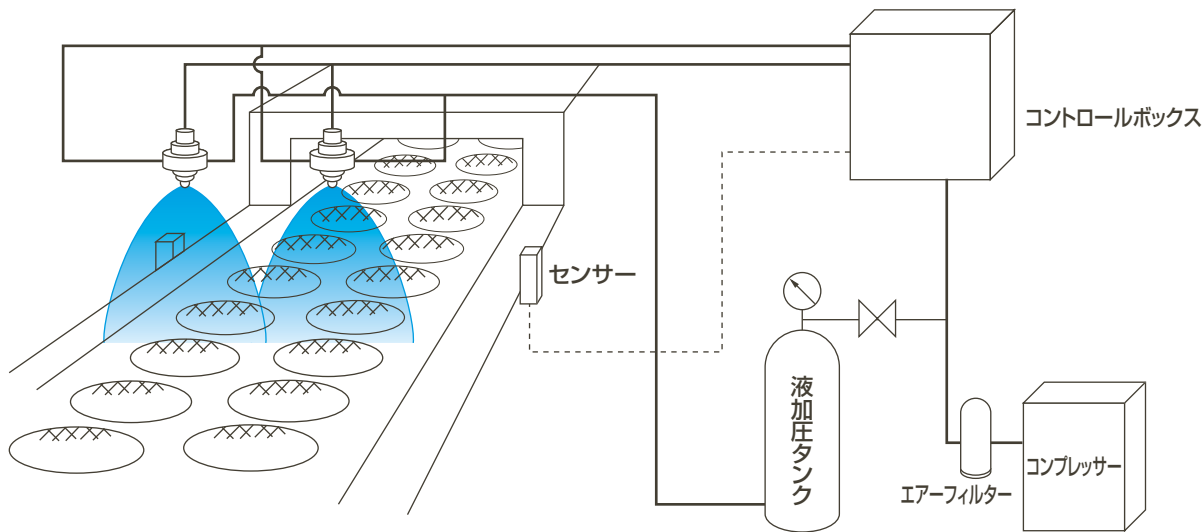
配管方法例



微霧発生ノズル/アダプター・オプション

BIM自動スプレーの使用例

■ BIM(SNB形・SPB形アダプター)とコントロールボックスを組み合わせた使用例



オプション

■ 自在ホルダー

ノズルを装置の支柱(金属棒)に取り付け、固定することができます。
取付けボール径はφ8用とφ10用の2種類があります。
アダプター形式がT形・NDB形・SNB形・SPB形のものを用意しています(N形にはありません)。



3D CAD図をダウンロード
いただけます。



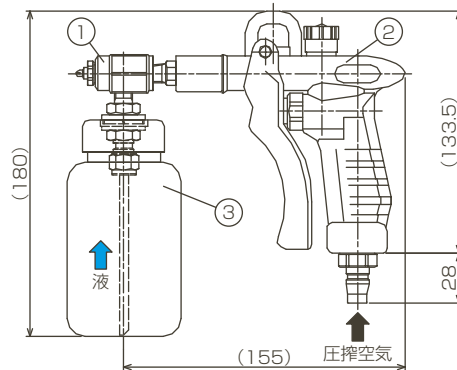
■ 噴霧ユニット BIMガン

250mlのタンクを取り付けたサクシオンタイプ。
エア流量調整機能を標準装備しています。
薬液噴霧などにご使用いただけます。
オプションで500mlのタンクも準備しています。



圧力調整用キット。
両端カプラと減圧弁をセット。

注) BIM**04タイプのノズルをご利用
時は、圧力コントロールのためこちらが
必要になります。



【最高使用圧力】0.5MPa
【構造】①ノズル本体 ②ガン ③タンク 【材質】S303、S304、PP、PE 他
接続部の材質 タンク部:PE ノズル部:S303
液の種類によってはご利用をお控えいただく場合があります。

お引合い要領

形番は下記のように表示してください。

(扇形タイプ) BIMVシリーズをご使用のとき

BIMV8004SS303+TS303 サクシオン噴霧ユニット(250mlタンク付)
BIMV80075SS303+TS303 サクシオン噴霧ユニット(250mlタンク付)

(空円錐タイプ) BIMKシリーズをご使用のとき

BIMK6004SS303+TS303 サクシオン噴霧ユニット(250mlタンク付)
BIMK60075SS303+TS303 サクシオン噴霧ユニット(250mlタンク付)

噴霧の目安としては、それぞれ下記ようになります。

●BIMV8004SおよびBIMK6004Sのとき:30ml/min ●BIMV80075SおよびBIMK60075Sのとき:60ml/min

微霧発生ノズル/チップ互換一覧表

チップ互換一覧表

◎印どうしはノズルチップを交換することにより、噴霧角度・スプレーパターンの変更が可能です。

BIMシリーズ

		液 加 圧 タ イ プ																				サクシオンタイプ																
		BIMV										BIMK				BIMJ						BIMV.S		BIMK.S														
		11002	11004	11007	11015	11022	8002	8004	8007	8015	8022	4502	4504	4507	4515	4522	6004	6007	6015	6022	7004	7007	7015	7022	2002	2004	2007	2015	2022	8002S	8004S	8007S	6004S	6007S				
液 加 圧 タ イ プ	BIMV	11002	×	×	×	×	◎	×	×	×	×	◎	×	×	×	×	×	×	×	×	×	×	◎	×	×	×	×	×	×	×	×	×	×	×	×	×		
		11004	×	×	×	×	×	◎	×	×	×	×	×	×	×	×	×	×	×	×	×	×	×	×	×	×	×	×	×	×	×	×	×	×	×	×		
		11007	×	×	×	×	×	×	×	×	×	×	◎	×	×	×	×	×	×	×	×	×	×	×	×	×	×	×	×	×	×	×	×	×	×	×	×	
		11015	×	×	×	×	×	×	×	×	×	×	×	×	◎	×	×	×	×	×	×	×	×	×	×	×	×	×	×	×	×	×	×	×	×	×	×	
		11022	×	×	×	×	×	×	×	×	×	×	×	×	×	×	◎	×	×	×	×	×	×	×	×	×	×	×	×	×	×	×	×	×	×	×	×	
	BIMK	8002	◎	×	×	×	×	×	×	×	×	◎	×	×	×	×	×	×	×	×	×	×	×	◎	×	×	×	×	×	×	×	×	×	×	×	×	×	
		8004	×	◎	×	×	×	×	×	×	×	×	◎	×	×	×	×	×	×	×	×	×	×	×	×	×	×	×	×	×	×	×	×	×	×	×	×	
		8007	×	×	◎	×	×	×	×	×	×	×	×	◎	×	×	×	×	×	×	×	×	×	×	×	×	×	×	×	×	×	×	×	×	×	×	×	
		8015	×	×	×	◎	×	×	×	×	×	×	×	×	◎	×	×	×	×	×	×	×	×	×	×	×	×	×	×	×	×	×	×	×	×	×	×	
		8022	×	×	×	×	◎	×	×	×	×	×	×	×	×	◎	×	×	×	×	×	×	×	×	×	×	×	×	×	×	×	×	×	×	×	×	×	×
	BIMJ	4502	◎	×	×	×	×	◎	×	×	×	×	×	×	×	×	×	×	×	×	×	×	×	◎	×	×	×	×	×	×	×	×	×	×	×	×	×	
		4504	×	◎	×	×	×	×	◎	×	×	×	×	×	×	×	×	×	×	×	×	×	×	×	×	◎	×	×	×	×	×	×	×	×	×	×	×	
		4507	×	×	◎	×	×	×	×	◎	×	×	×	×	×	×	×	×	×	×	×	×	×	×	×	×	◎	×	×	×	×	×	×	×	×	×	×	×
		4515	×	×	×	◎	×	×	×	◎	×	×	×	×	×	×	×	×	×	×	×	×	×	×	×	×	×	◎	×	×	×	×	×	×	×	×	×	×
		4522	×	×	×	×	◎	×	×	◎	×	×	×	×	×	×	×	×	×	×	×	×	×	×	×	×	×	◎	×	×	×	×	×	×	×	×	×	×
サクシオンタイプ	6004	×	◎	×	×	×	×	◎	×	×	×	×	×	×	×	×	×	×	×	×	×	×	×	◎	×	×	×	×	×	×	×	×	×	×	×	×		
	6007	×	×	◎	×	×	×	×	◎	×	×	×	×	×	×	×	×	×	×	×	×	×	×	×	×	◎	×	×	×	×	×	×	×	×	×	×	×	
	6015	×	×	×	◎	×	×	×	×	◎	×	×	×	×	×	×	×	×	×	×	×	×	×	×	×	×	×	◎	×	×	×	×	×	×	×	×	×	
	6022	×	×	×	×	◎	×	×	×	×	×	×	×	◎	×	×	×	×	×	×	×	×	×	×	×	×	×	×	×	◎	×	×	×	×	×	×	×	
	7004	×	◎	×	×	×	×	◎	×	×	×	×	×	×	×	×	×	×	×	×	×	×	×	×	◎	×	×	×	×	×	×	×	×	×	×	×	×	
7007	×	×	◎	×	×	×	×	◎	×	×	×	×	×	×	×	×	×	×	×	×	×	×	×	×	×	◎	×	×	×	×	×	×	×	×	×	×		
7015	×	×	×	◎	×	×	×	◎	×	×	×	×	×	×	×	×	×	×	×	×	×	×	×	×	×	×	◎	×	×	×	×	×	×	×	×	×		
7022	×	×	×	×	◎	×	×	◎	×	×	×	×	×	×	×	×	×	×	×	×	×	×	×	×	×	×	◎	×	×	×	×	×	×	×	×	×		
2002	◎	×	×	×	×	◎	×	×	×	×	◎	×	×	×	×	×	×	×	×	×	×	×	×	×	×	×	×	×	×	×	×	×	×	×	×	×		
2004	×	◎	×	×	×	×	◎	×	×	×	×	◎	×	×	×	×	×	×	×	×	×	×	×	×	×	×	×	×	×	×	×	×	×	×	×	×		
2007	×	×	◎	×	×	×	×	◎	×	×	×	×	◎	×	×	×	×	×	×	×	×	×	×	×	×	×	×	×	×	×	×	×	×	×	×	×		
2015	×	×	×	◎	×	×	×	◎	×	×	×	×	◎	×	×	×	×	×	×	×	×	×	×	×	×	×	×	×	×	×	×	×	×	×	×	×		
2022	×	×	×	×	◎	×	×	◎	×	×	×	×	◎	×	×	×	×	×	×	×	×	×	×	×	×	×	×	×	×	×	×	×	×	×	×	×		
BIMV.S	8002S	×	×	×	×	×	×	×	×	×	×	×	×	×	×	×	×	×	×	×	×	×	×	×	×	×	×	×	×	×	×	×	×	×	×	×		
BIMK.S	8004S	×	×	×	×	×	×	×	×	×	×	×	×	×	×	×	×	×	×	×	×	×	×	×	×	×	×	×	×	×	×	×	×	×	×	×	×	
BIMK.S	8007S	×	×	×	×	×	×	×	×	×	×	×	×	×	×	×	×	×	×	×	×	×	×	×	×	×	×	×	×	×	×	×	×	×	×	×	×	
BIMK.S	6004S	×	×	×	×	×	×	×	×	×	×	×	×	×	×	×	×	×	×	×	×	×	×	×	×	×	×	×	×	×	×	×	×	×	×	×	×	
BIMK.S	6007S	×	×	×	×	×	×	×	×	×	×	×	×	×	×	×	×	×	×	×	×	×	×	×	×	×	×	×	×	×	×	×	×	×	×	×	×	×